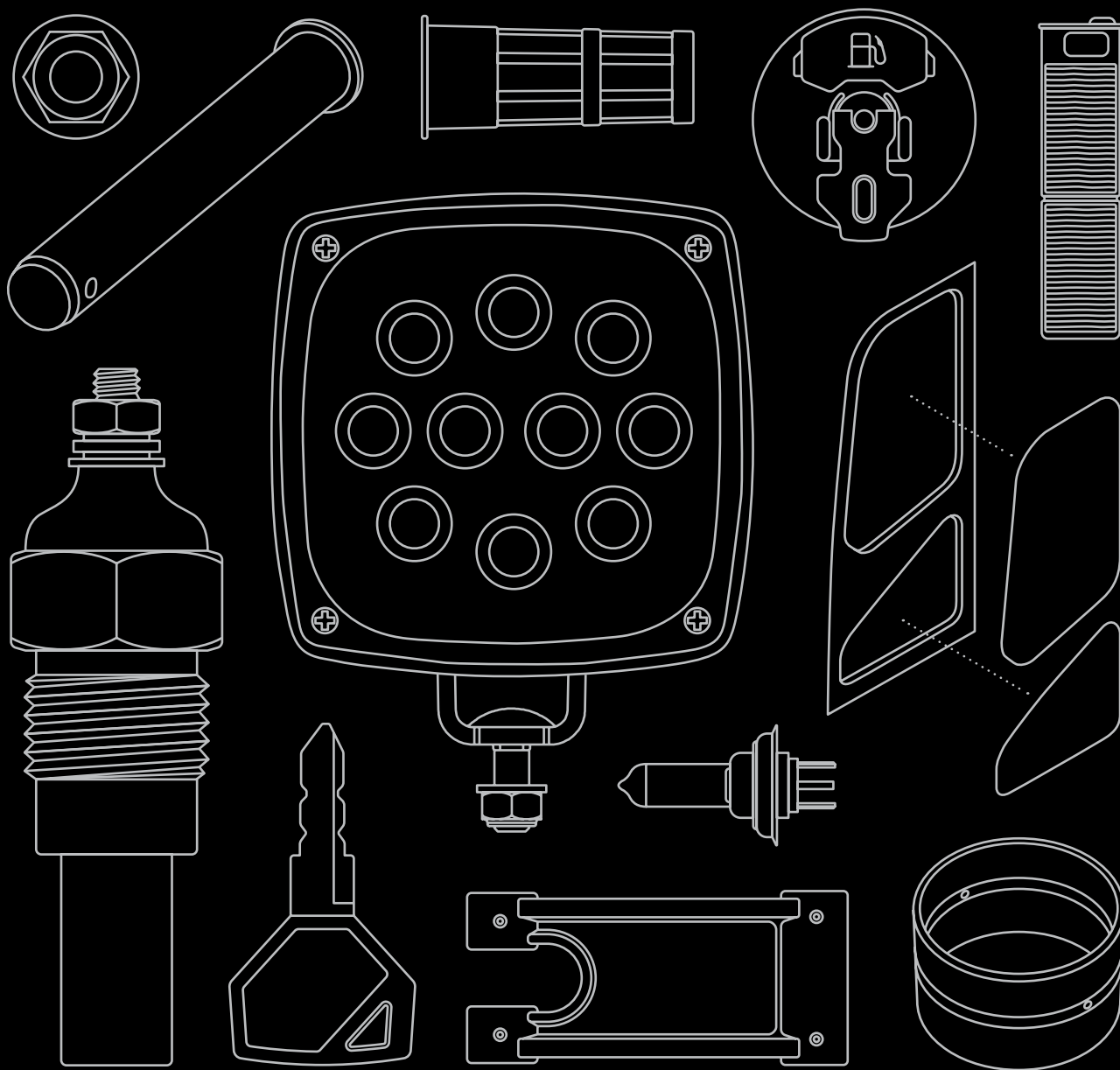


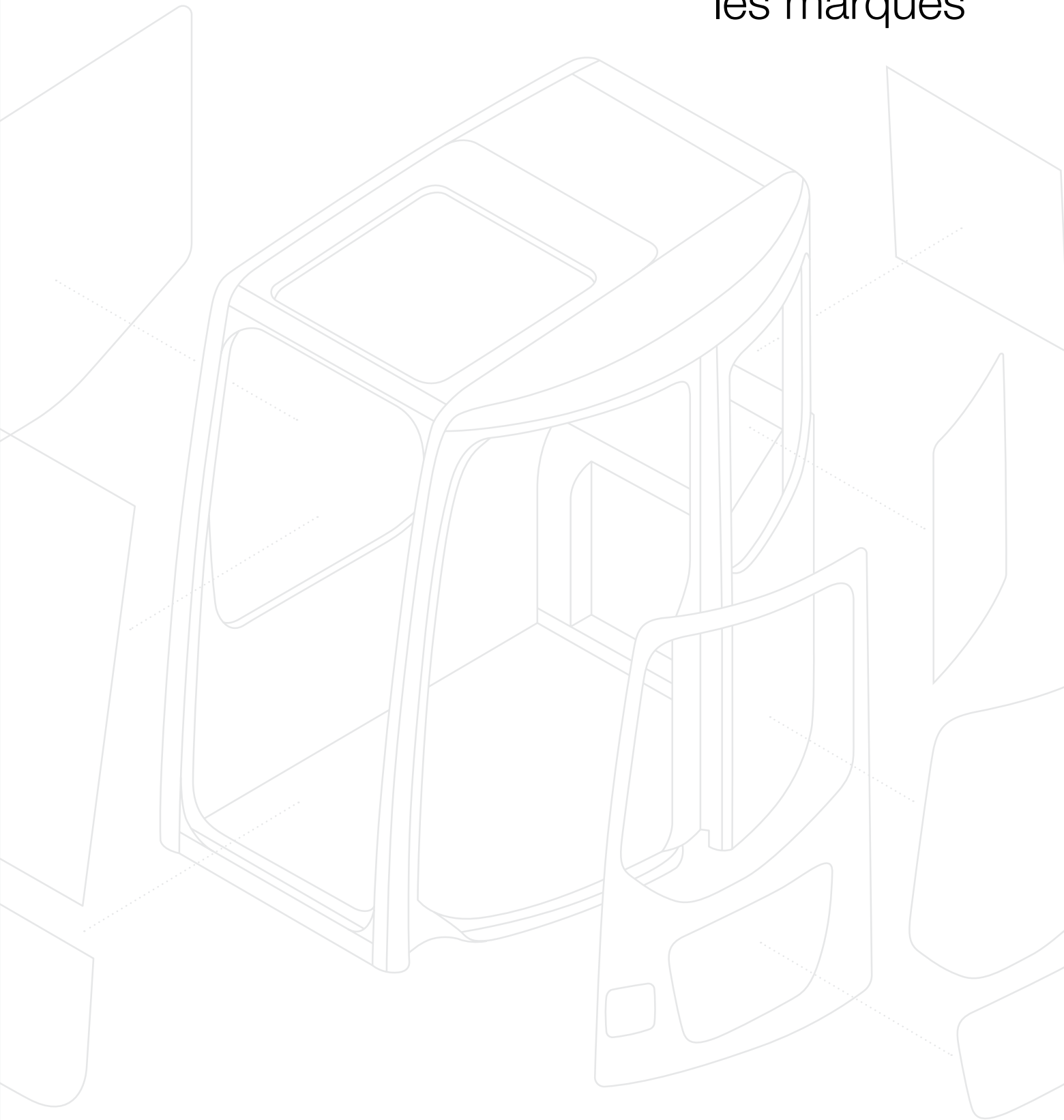
# ValPar

Pièces  
pour toutes  
les marques





**Pièces**  
pour toutes  
les marques



# Table des matières

## Bobcat 6

<b>Vitre de cabine</b>	
Chargeuses	6
Chariots élévateurs à portée variable	6
Excavatrices compactes	7
<b>Pièces</b>	
Phares	8
Composantes électriques	8
Divers	9

## Case 10

<b>Vitre de cabine</b>	
Excavatrices compactes	10
Bouteurs	11
Rétrocaveuses	11
Chargeuses	12
Chargeuse à roues	12
Excavatrices	13
<b>Pièces</b>	
Filtres	14
Miroirs	14
Divers	14

## CAT 16

<b>Vitre de cabine</b>	
Chargeuses	16
Camions-bennes articulés	16
Rétrocaveuses	17
Chariots élévateurs à portée variable	18
Excavatrices compactes	18
Excavatrices	19
Chargeuse à roues	20
Bouteurs	20
Chargeuses sur chenilles	21
<b>Pièces</b>	
Filtres	21
Bouchon de réservoir de carburant	22
Loquets et verrous	23
Phares	24
Divers	24

## Genie 26

<b>Vitre de cabine</b>	
Chariots élévateurs à portée variable	26
<b>Pièces</b>	
Divers	27

## Hitachi 28

<b>Vitre de cabine</b>	
Excavatrices	28
Excavatrices compactes	30
<b>Pièces</b>	
Filtres	31
Bagues	32
Tiges de godet	33
Bagues et joints	34
Divers	34

## Hyundai 36

<b>Vitre de cabine</b>	
Excavatrices	36
Chargeuses à roues	37
<b>Pièces</b>	
Divers	37

## JCB 38

<b>Vitre de cabine</b>	
Rétrocaveuses	38
Excavatrices	39
Chariots élévateurs à portée variable	40
Chariots élévateurs	41
Chargeuses	41
Chargeuse à roues	41
<b>Pièces</b>	
Composantes électriques	42
Bouchon de réservoir de carburant	42
Écrous et boulons	43
Filtres	43

Joint	44
Miroirs	46
Divers	46

## JLG 48

<b>Vitre de cabine</b>	
Chariots élévateurs à portée variable	48
<b>Pièces</b>	
Divers	49

## John Deere 50

<b>Vitre de cabine</b>	
Excavatrices C-series	50
Excavatrices compactes C-series	51
Excavatrices intermédiaires D-series	51
Excavatrices compactes D-series	52
Excavatrices D-series	53
Excavatrices LC-series	53
Chargeuses, chargeuses compactes chenillées	54
Excavatrices compactes G-series	54
Excavatrices G-series	55
Niveleuses	55
Rétrocaveuses	56
Camions-bennes articulés	56
Chargeuses à roues	57
Bouteurs	57

<b>Pièces</b>	
Bagues	58
Tiges de godet	59
Filtres	60
Bouchon de réservoir de carburant	61
Raccords	61
Loquets et verrous	62
Capteurs	63
Miroirs	63
Bagues et joints	64
Composantes électriques	65
Divers	66

## Kobelco 68

<b>Vitre de cabine</b>	
Excavatrices	68
Excavatrices compactes	70
<b>Pièces</b>	
Tringlerie de godet	71
Filtres	72
Divers	73

## Komatsu 74

<b>Vitre de cabine</b>	
Rétrocaveuses	74
Excavatrices intermédiaires et compactes	75
Excavatrices	76
Bouteurs	78
Chargeuse à roues	78
<b>Pièces</b>	
Bagues	79
Tiges de godet	80
Composantes électriques	80
Filtres	81
Miroirs	82
Loquets et verrous	83
Bloc de fenêtre	83
Bagues et joints	84
Balai d'essuie-glace	84
Divers	85

## Kubota 88

<b>Vitre de cabine</b>	
Excavatrices compactes	88
Chargeuses	89
<b>Pièces</b>	
Divers	89

## New Holland 90

<b>Vitre de cabine</b>	
Excavatrices	90
Excavatrices compactes	92
Bouteurs	93
Rétrocaveuses	93
Chargeuses	94
Chargeuse à roues	94
<b>Pièces</b>	
Divers	95

## Takeuchi 96

<b>Vitre de cabine</b>	
Excavatrices	96
Excavatrices compactes	97
Chargeuses	98
<b>Pièces</b>	
Miroirs	98
Divers	99

## Volvo 100

<b>Vitre de cabine</b>	
Camions-bennes articulés	100
Excavatrices	101
Excavatrices compactes	102
Rétrocaveuses	102
Chargeuses	102
Chargeuse à roues	103
<b>Pièces</b>	
Tringlerie de godet	104
Composantes électriques	105
Filtres	106
Loquets et verrous	108
Miroirs	108
Joints	109
Balais d'essuie-glace	109
Divers	110

## Autres 112

<b>Vitre de cabine</b>	
Compacteurs Bomag	112
Chariots élévateurs à portée variable SkyTrak	112
Chariots élévateurs à portée variable Gehl	112
Rétrocaveuses Terex	112
Chargeuses Gehl / Mustang	112
Chargeuse à roues Doosan	112
Excavatrices Doosan	113
<b>Pièces</b>	
Composantes électriques	114
Bouchon de réservoir de carburant	114
Phares	115
Divers	116
Clés	117

## Rendement supérieur. Qualité de service intensif.

Les produits haut de gamme de ValPar sont éprouvés et testés dans les conditions les plus difficiles sur terre afin d'augmenter le temps de fonctionnement et de réduire les coûts d'exploitation pour toutes les marques et applications. Cette gamme de première qualité comprend des lubrifiants, des phares, des batteries, des démarreurs et bien plus encore, vous donnant les pièces exactes nécessaires pour optimiser le rendement de vos machines. Et si vous ne trouvez pas le bon voltage, couleur de lentille, montage ou type de connexion, appelez-nous, nous fournissons à peu près toutes les configurations imaginables.

Pour connaître l'adresse du distributeur ValPar le plus proche de chez vous, veuillez téléphoner au **1 877 685-4886** ou visitez-nous en ligne à [www.valpar.ca](http://www.valpar.ca)

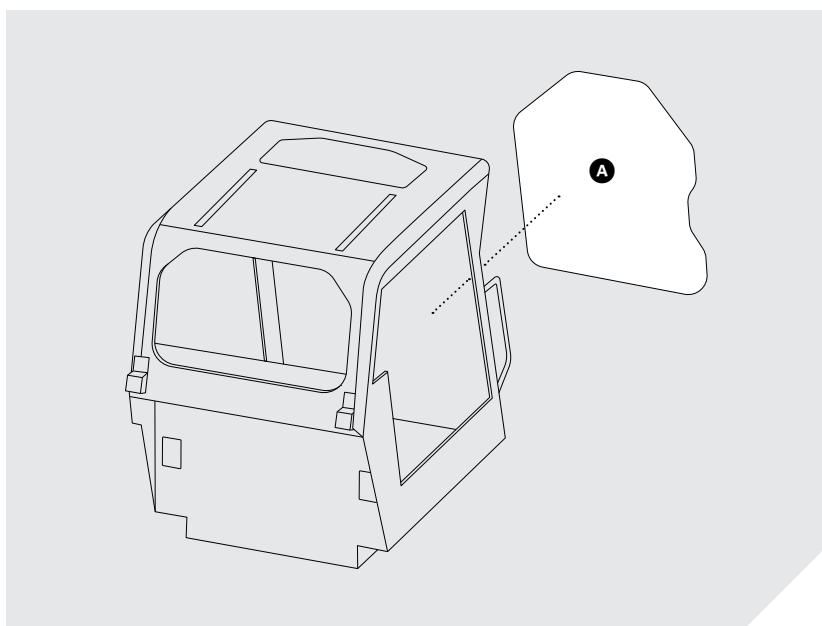
# ValPar



# Bobcat



## Vitre de cabine Chargeuses



### A Vitre avant

6729776

Convient à : 883, 751G, 753G, 763G, 773G, 863G, 864G, 873G, 963G, A220, S100, S130, S150, S160, S175, S185, S205, S220, S250, S300, T110, T140, T180, T190, T200, T250, T300, T320

Mesures : épaisseur 5 mm, largeur 766 mm, hauteur 675 mm / 4 trous

6729284

Convient à : S70

Mesures : épaisseur 6 mm, largeur 537 mm, hauteur 905 mm / 2 trous

7120401

Convient à : S510, S530, S550, S570, S590, S630, S650, S750, A770, S770, S850, T550, T590, T630, T650, T750, T770, T870

Mesures : épaisseur 6 mm, largeur 790 mm, hauteur 1060 mm / 11 trous

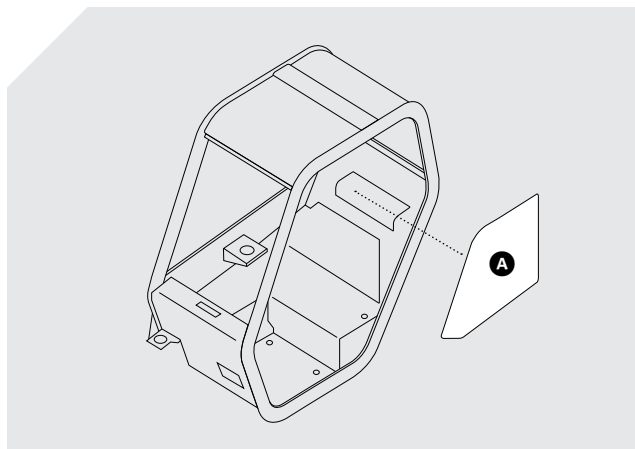
## Vitre de cabine Chariots élévateurs à portée variable

### A Vitre supérieure de porte

6908792

Convient à : T2250, T2556, T2566, T3039S, T3071, T3093CD, T35100, T35120, T3571, T40140, T40150, T40170 (series 2)

Mesures : épaisseur 5 mm, largeur 1010 mm, hauteur 780 mm / 3 trous



## Vitre de cabine Excavatrices compactes

### A Fenêtre coulissante droite avant

7006782

Convient à : E60, E62, E63, E80, E85  
Mesures : épaisseur 5 mm, largeur 567 mm, hauteur 790 mm / 2 trous

### B Vitre de toit

7180309

Convient à : E25, E26, E32, E32i, E35, E35i, E42, E45, E50, E55  
Mesures : épaisseur 5 mm, largeur 672 mm, hauteur 340 mm

7006173\*

Convient à : E60, E62, E63, E80, E85  
Mesures : épaisseur 6,8 mm, largeur 925 mm, hauteur 350 mm

### C Vitre supérieure avant

7006077

Convient à : E60, E62, E63, E80, E85  
Mesures : épaisseur 5 mm, largeur 840 mm, hauteur 775 mm

7209964

Convient à : E25, E26, E32, E32i, E35, E35i, E42, E45, E50, E55  
Mesures : épaisseur 6 mm, largeur 705 mm, hauteur 838 mm / 14 trous

### D Vitre inférieure avant

7006172

Convient à : E60, E62, E63, E80, E85  
Mesures : épaisseur 5 mm, largeur 795 mm, hauteur 495 mm

6811937

Convient à : 322G, 325G, 328G, 331G, 334G, 337G, 341G, E14, E16  
Mesures : épaisseur 5 mm, largeur 845 mm, hauteur 2502 mm

7179045

Convient à : E25, E26, E32, E32i, E35, E35i, E42, E45, E50, E55  
Mesures : épaisseur 4 mm, largeur 755 mm, hauteur 320 mm / 2 trous

### E Vitre arrière

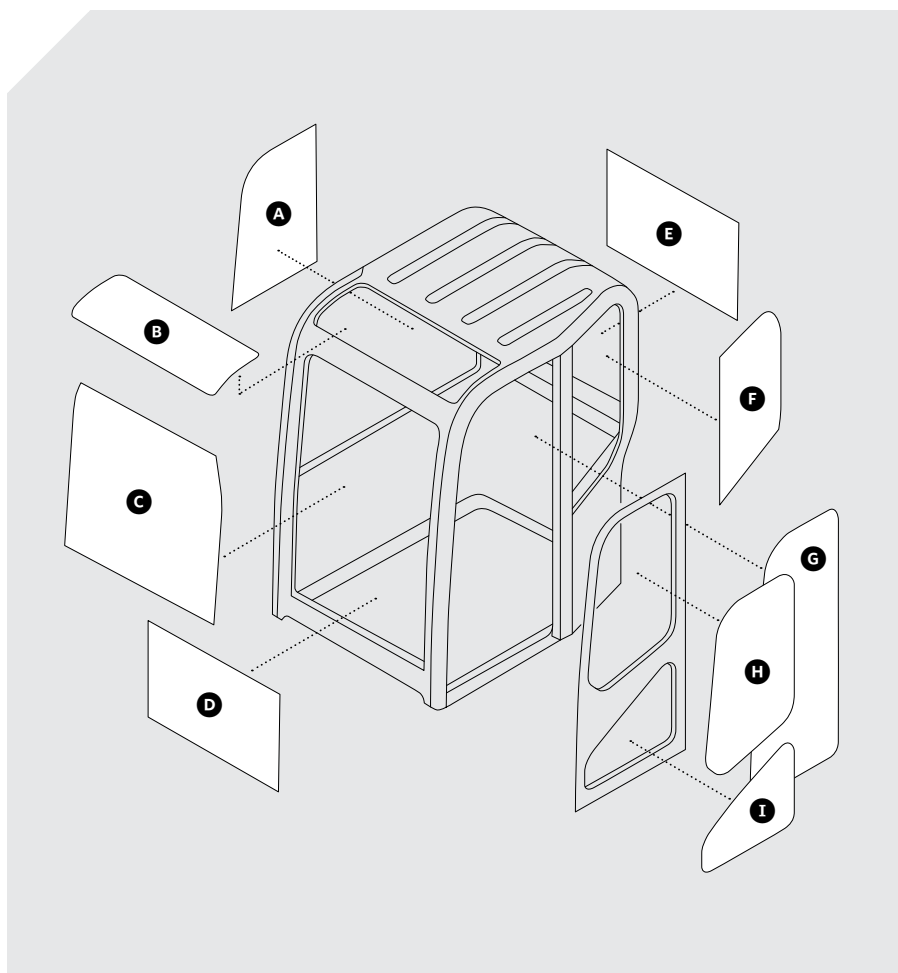
7170288

Convient à : E25, E26, E32, E35, E45, E50  
Mesures : épaisseur 5 mm, largeur 700 mm, hauteur 623 mm

### F Vitre latérale derrière la porte

7170287

Convient à : E25, E26, E32, E32i, E35, E35i, E42, E45, E50, E55  
Mesures : épaisseur 5 mm, largeur 411 mm, hauteur 763 mm



7006174

Convient à : E60, E62, E63, E80, E85  
Mesures : épaisseur 5 mm, largeur 540 mm, hauteur 815 mm / 1 trou

### G Vitre de porte

6816248

Convient à : 322G, 328G, 331G, 334G, 337G, 341G, 425G  
Mesures : épaisseur 5 mm, largeur 535 mm, hauteur 1360 mm

### H Vitre supérieure de porte

7006013

Convient à : E60, E62, E63, E80, E85  
Mesures : épaisseur 5 mm, largeur 555 mm, hauteur 910 mm

7170290

Convient à : E25, E26, E32, E32i, E35, E35i, E42, E45, E50, E55  
Mesures : épaisseur 5 mm, largeur 512 mm, hauteur 750 mm

### I Vitre inférieure de porte

7006014

Convient à : E60, E62, E63, E80, E85  
Mesures : épaisseur 5 mm, largeur 576 mm, hauteur 455 mm

7170289

Convient à : E25, E26, E32, E32i, E35, E35i, E42, E45, E50, E55  
Mesures : épaisseur 5 mm, largeur 530 mm, hauteur 540 mm

## Pièces Phares



A



B



C

**A Phare de recul transparent**

6661353

Convient à : 751, 753, 763, 773, 7753, 853, 863, 864, 873, 953, 963

**B Phare de feu arrière rouge**

6672276

Convient à : 751, 753, 763, 773, 863, 864, 873, 883, 963, S100, S130, S150, S160, S175, S185, S205, S220, S250, S300, S330, T110, T140, T180, T190, T200, T250, T300, T320, A250, A300

**C Assemblage de feu arrière**

6670284

Convient à : S510, S530, S550, S570, S590, S630, S650, S750, S770, S850, T550, T590, T630, T650, T750, T770, T870, S510, S530, S550, S570, S590, S630, S650, S750, S770, S850, T550, T590, T630, T650, T750, T770, T870

## Pièces Composantes électriques

**A Avertisseur de recul**

6651512

Convient à : 320, 322, 325, 328, 331, 334, 335, 337, 341, 418, 430, 435, E08, E10, E25, E26, E35, E42, E45, E50, E55, 5600, 5610, 440, 443, 450, 453, 463, 530, 533, 540, 543, 553, 630, 631, 632, 641, 642, 643, 645, 653, 730, 731, 732, 741, 742, 743, 751, 753, 763, 773, 7753, 843, 853, 863, 864, 873, 883, 943, 953, 963, A220, A300, A770, S100, S130, S150, S160, S175, S185, S205, S220, S250, S300, S330, S510, S530, S550, S570, S590, S630, S650, S70, S750, S770, S850, T110, T40, T180, T190, T200, T250, T300, T320, T550, T590, T630, T650, T750, T770, T870

- Réponds aux exigences O.S.H.A., du Bureau des Mines et des réglementations nationales
- Les valeurs en décibels sont de +/-4dB (AS) à 4 pi comme spécifié dans la norme SAE J994 Oct 03
- Les composantes électroniques sont scellées dans de l'uréthane
- Nettoyable à la vapeur



A

- Protection contre les pics de tension
- Plage de température de -40 °F à +185 °F (-40 °C à +85 °C)

**B Commutateur d'avertisseur de recul**

6646781

Convient à : 751, T320, T300, T200, T250, T180, T190, T110, T140, S330, S250, S300, S220, S205, S175, S185, S150, S160, S130, S100, A300, 963, 953, 883, 873, 863, 853, 7753, 773, 763, 75



B



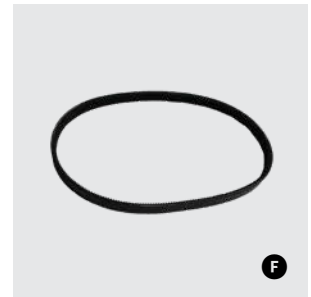
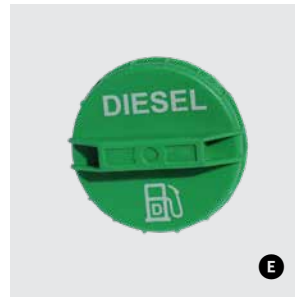
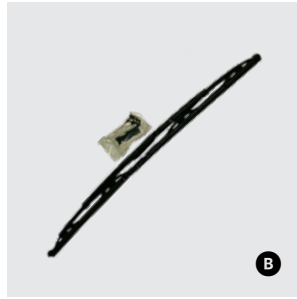
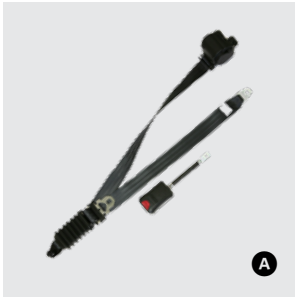
C

**C Pompe à essence**

6655216

Convient à : S130, S150, S160, S175, S185, S205, T140, T180, T190





**A Ceinture de sécurité baudrier et sangle rétractable à 3 points**

7025298

Convient à : 3200, 3400, 3400XL, 3450, 3600, 3650  
Mesures : longueur 120 po, boucle 10 po, sangle 2 po

- Le mécanisme enrouleur à verrouillage par inertie permet à chaque passager d'adapter parfaitement à sa morphologie sans avoir à régler la ceinture
- Répond à toutes les exigences de la MSHA, de la SAE J386 et des FMVS 209 et 302
- De couleur noire, résistant à la moisissure
- Rétracteur à verrouillage automatique, construction robuste
- Assemblée aux États-Unis

**B Balai d'essuie-glace 28 po**

7168954

Convient à : S510, S530, S550, S570, S590, S630, S650, S750, S770, S850, T550, T590, T630, T650, T750, T770, T870

**C Bras d'essuie-glace**

7188371

Convient à : 751, 753, 763, 773, 863, 873, 883, 963, S100, S130, S150, S160, S175, S185, S205, S220, S250, S300, S330, T110, T140, T180, T190, T200, T250, T300, T320, A250, A300, 751, 753, 763, 773, 863, 873, 883, 963, S100, S130, S150, S160, S175, S185, S205, S220

- Comprend le bras d'essuie-glace et un balai d'essuie-glace de 21,5 po

**D Filtre à air du moteur**

7010031

Convient à : T870, S850, A770

**E Bouchon de réservoir de carburant**

7113340

Convient à différents modèles

**F Courroie**

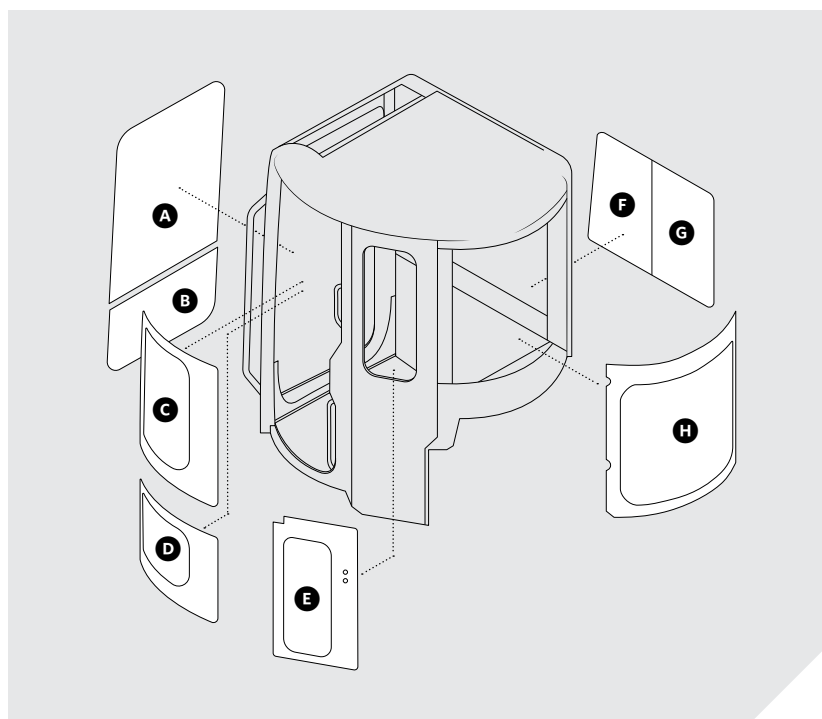
6667322

Convient à : S130, S150, S160, S175, S185, S205

# Case



## Vitre de cabine Excavatrices compactes



### A Vitre supérieure de porte

PW50C01001P1  
Convient à : CX20B, CX22B, CX26B, CX27B, CX30B, CX31B, CX35B, CX36B, CX39B, CX40B, CX45B, 50B, CX55B  
Mesures : épaisseur 5 mm, largeur 680 mm, hauteur 950 mm / 4 trous

### B Vitre inférieure avant

PW02C01117P1  
Convient à : CX20B, CX22B, CX26B, CX27B, CX30B, CX31B, CX35B, CX36B,

CX39B, CX40B, CX45B, 50B, CX55B  
Mesures : épaisseur 4 mm, largeur 685 mm, hauteur 450 mm / 4 trous

### C Vitre supérieure de porte

PM02C01074P1  
Convient à : CX20B, CX22B, CX26B, CX27B, CX30B, CX31B, CX35B, CX36B, CX39B, CX40B, CX45B, 50B, CX55B  
Mesures : épaisseur 4 mm, largeur 720 mm, hauteur 810 mm

### D Vitre inférieure de porte

PM02C01075P1  
Convient à : CX20B, CX22B, CX26B, CX27B, CX30B, CX31B, CX35B, CX36B, CX39B, CX40B, CX45B, 50B, CX55B  
Mesures : épaisseur 4 mm, largeur 720 mm, hauteur 510 mm

### E Vitre latérale derrière la porte

PW02C01204P1  
Convient à : CX20B, CX22B, CX26B, CX27B, CX30B, CX31B, CX35B, CX36B, CX39B, CX40B, CX45B, 50B, CX55B  
Mesures : épaisseur 4 mm, largeur 415 mm, hauteur 815 mm / 2 trous

### F Fenêtre coulissante droite avant

PW02C01224P1  
Convient à : CX20B, CX22B, CX26B, CX27B, CX30B, CX31B, CX35B, CX36B, CX39B, CX40B, CX45B, 50B, CX55B  
Mesures : épaisseur 5 mm, largeur 535 mm, hauteur 840 mm / 2 trous

### G Fenêtre coulissante droite arrière

PW02C01225P1  
Convient à : CX20B, CX22B, CX26B, CX27B, CX30B, CX31B, CX35B, CX36B, CX39B, CX40B, CX45B, 50B, CX55B  
Mesures : épaisseur 5 mm, largeur 460 mm, hauteur 840 mm / 2 trous

### H Vitre arrière

PW02C01205P2  
Convient à : CX20B, CX22B, CX26B, CX27B, CX30B, CX31B, CX35B, CX36B, CX39B, CX40B, CX45B, 50B, CX55B  
Mesures : épaisseur 4 mm, largeur 820 mm, hauteur 815 mm

## Vitre de cabine Bouteurs

### A Vitre de porte droite

84322959

Convient à : 750M, 850M, 1150M, 1650M, 2050M

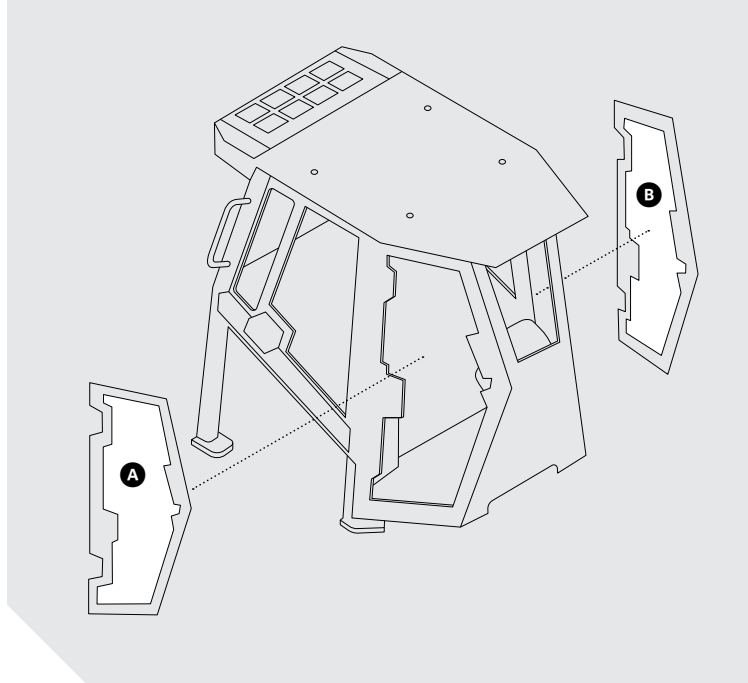
Mesures : épaisseur 5 mm, largeur 735 mm, hauteur 1557 mm / 6 trous

### B Vitre de porte gauche

84322977

Convient à : 750M, 850M, 1150M, 1650M, 2050M

Mesures : épaisseur 5 mm, largeur 735 mm, hauteur 1557 mm / 6 trous



## Vitre de cabine Rétrocaveuses

### A Vitre supérieure de porte gauche

338429A1

Convient à différents modèles de la M-series

Mesures : épaisseur 6 mm, largeur 770 mm, hauteur 900 mm / 6 trous

84261868

Convient à différents modèles de la N-series

Mesures : largeur 760 mm, hauteur 890 mm / 7 trous

### B Vitre de quart arrière gauche

338424A1

Convient à différents modèles de la M-series

Mesures : épaisseur 6 mm, largeur 1003 mm, hauteur 1278 mm / 4 trous

84339224

Convient à différents modèles de la N-series

Mesures : épaisseur 5 mm, largeur 790 mm, hauteur 820 mm / 10 trous

### C Vitre supérieure arrière

352208A1

Convient à différents modèles de la M-series et de la N-series

Mesures : épaisseur 5 mm, largeur 1086 mm, hauteur 574 mm / 12 trous

### D Vitre centrale arrière

352209A1

Convient à différents modèles de la M-series et de la N-series

Mesures : épaisseur 5 mm, largeur 1080 mm, hauteur 720 mm / 4 trous

### E Vitre supérieure de porte droite

84261870

Convient à différents modèles de la N-series

Mesures : épaisseur 5 mm, largeur 800 mm, hauteur 890 mm / 7 trous

87439724

Convient à différents modèles de la M-series

Mesures : épaisseur 5 mm, largeur 800 mm, hauteur 890 mm / 6 trous

### F Vitre de quart arrière droite

338425A1

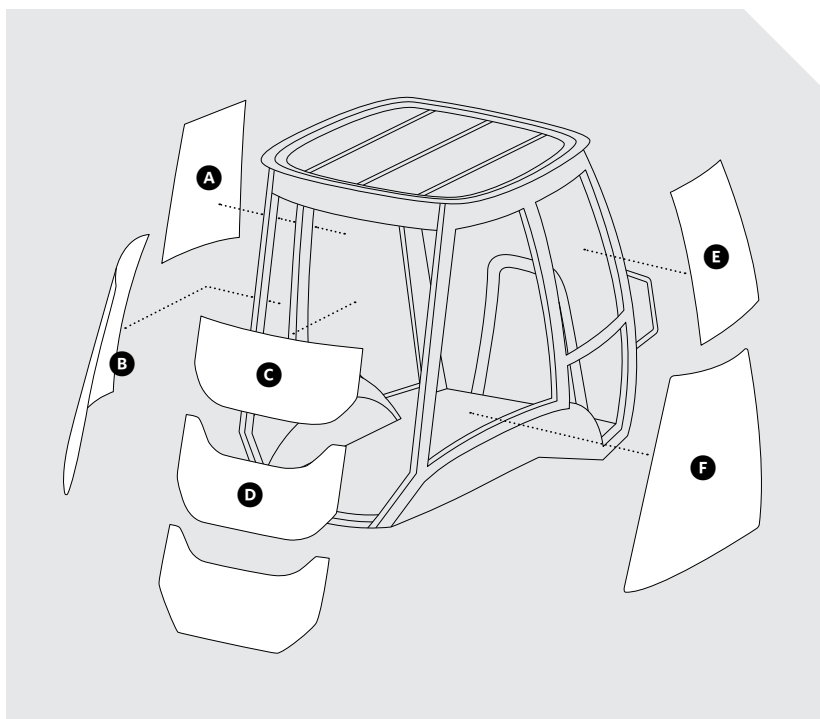
Convient à différents modèles de la M-series

Mesures : épaisseur 6 mm, largeur 1003 mm, hauteur 1278 mm / 4 trous

84339225

Convient à différents modèles de la N-series

Mesures : épaisseur 5 mm, largeur 790 mm, hauteur 820 mm / 10 trous



## Vitre de cabine Chargeuses

### A Vitre avant

47405930

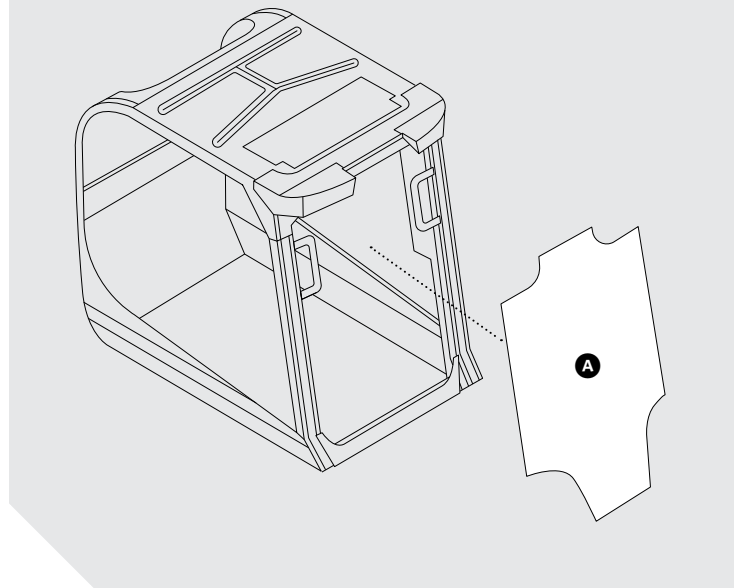
Convient à : *après 04-2011* : SR250, SR150, SR175, SR200, SR220, SR130, SV185, SV250, SV300, TR270, TR320, TV380 / *après 05-2013* : SR130, SR175, SR200, SR210, SV185 / *après 10-2013* : SR200, SR210, TR270

Mesures : épaisseur 6 mm, largeur 740 mm, hauteur 1155 mm / 10 trous

84344565

Convient à : *avant 02-2013* : SR130, SR150, SR175, SR200, SR220, SR250, SV185, SV250, SV300, TR270, TR320

Mesures : largeur 755 mm, hauteur 1160 mm



## Vitre de cabine Chargeuses à roues

### A Vitre avant

47421369

Convient à : 21F, 121F, 221F, 321F  
Mesures : épaisseur 6,8 mm, largeur 1110 mm, hauteur 960 mm

76303237\*

Convient à : *triple, 2006 - 2011* : 521EXT/XR, 621EXT/XR, 721EXT/XR, 821EXR / *quadruple, 2011 et sur* : 521F, 721FXT, 821F, 821FXR, 921F, 921FXR, 1021F, 1121F, 1221F

Mesures : épaisseur 6,8 mm, largeur 980 mm, hauteur 1195 mm

47705227\*

Convient à : 521G, 621GXT, 621GXR, 721GXT, 721GXR, 821G, 821GXR, 921G, 921GXR, 1021G, 1121G (quadruple 4B)  
Mesures : épaisseur 6,8 mm, largeur 1048 mm, hauteur 1618 mm

### B Vitre de porte gauche

47380449

Convient à : 21F, 121F, 221F, 321F  
Mesures : épaisseur 6 mm, largeur 930 mm, hauteur 1470 mm / 7 trous

84143871 / 84560383

Convient à : *triple, 2006 - 2011* : 521EXT/XR, 621EXT/XR, 721EXT/XR, 821EXR / *quadruple, 2011 et sur* : 521F, 721FXT, 821F, 821FXR, 921F, 921FXR, 1021F, 1121F, 1221F

Mesures : épaisseur 5 mm, largeur 589 mm, hauteur 1474 mm / 4 trous

### C Vitre latérale droite

47640769

Convient à : 21F, 121F, 221F, 321F  
Mesures : épaisseur 6 mm, largeur 1000 mm, hauteur 840 mm / 7 trous

### D Vitre d'ouverture droite

76303230

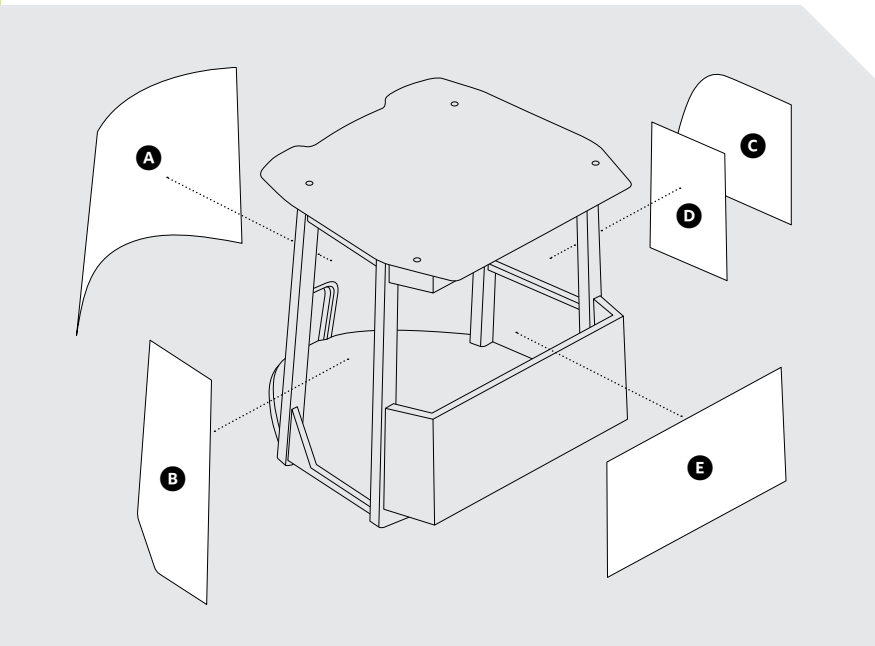
Convient à : *triple, 2006 - 2011* : 521EXT/XR, 621EXT/XR, 721EXT/XR, 821EXR / *quadruple, 2011 et sur* : 521F, 721FXT, 821F, 821FXR, 921F, 921FXR, 1021F, 1121F, 1221F

Mesures : épaisseur 5 mm, largeur 630 mm, hauteur 1090 mm / 7 trous

### E Vitre chauffée centrale arrière

47972777

Convient à : 521G, 621GXT, 621GXR, 721GXT, 721GXR, 821G, 821GXR, 921G, 921GXR, 1021G, 1121G (quadruple 4B)  
Mesures : épaisseur 5 mm, largeur 1349 mm, hauteur 793 mm



# Vitre de cabine Excavatrices

## A Vitre latérale de flèche

KHN14890

Convient à : *triple*, 2007 - 2011 : CX130B, CX160B / CX180B, CX210B, CX210BSL, CX230B, CX240B, CX290B, CX350B, CX370

Mesures : épaisseur 5 mm, largeur 1560 mm, hauteur 1360 mm

KHN25230

Convient à : *quadruple*, 2011 et sur : CX130C, CX160C, CX210C, CX250C, CX300C, CX350C, CX370C, CX470C / 2015 et sur : CX130D, CX160D, CX210D, CX250D, CX290D, CX300D, CX350D, CX370D, CX490D, CX500D

Mesures : épaisseur 5 mm, largeur 1745 mm, hauteur 1300 mm

KHN32020

Convient à : 2012 - 2016 : CX80CSR, CX145CSR, CX235CSR / 2016 et sur : CX145DSR, CX245, CX245DSRLC

Mesures : épaisseur 5 mm, largeur 1345 mm, hauteur 1295 mm

## B Vitre supérieure avant

KHN15780

Convient à : *triple*, 2007 - 2011 : CX130B, CX160B, CX180B, CX210B, CX210BSL, CX230B, CX240B, CX290B, CX350B, CX370

Mesures : épaisseur 4 mm, largeur 842 mm, hauteur 1030 mm

KHN2632

Convient à : 2003 - 2007 : CX130, CX160, CX180, CX210, CX230, CX240, CX290, CX330, CX350, CX460, CX700, CX800

Mesures : épaisseur 5 mm, largeur 800 mm, hauteur 1090 mm

KHN30460

Convient à : 2012 - 2016 : CX80CSR, CX145CSR, CX235CSR / 2016 et sur : CX145DSR, CX245, CX245DSRLC

Mesures : épaisseur 5 mm, largeur 752 mm, hauteur 948 mm

LQ50C00002S002

Convient à : CX130C, CX160C, CX210C, CX250C, CX300C, CX350C, CX370C, CX470C, CX130D, CX160D, CX210D, CX250D, CX300D, CX350D, CX370D

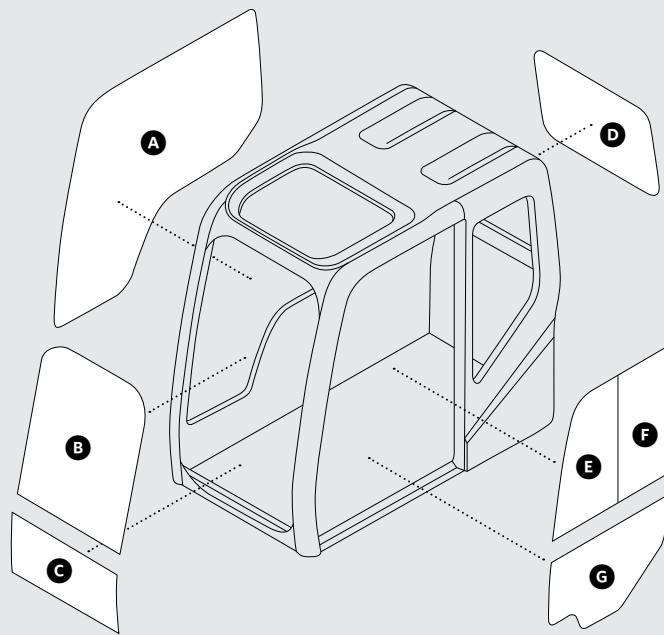
Mesures : épaisseur 5 mm, largeur 840 mm, hauteur 1038 mm

## C Vitre inférieure avant

KHN3046

Convient à : CX75SR, CX80, CX135SR, CX225SR

Mesures : épaisseur 5 mm, largeur 710 mm, hauteur 415 mm



KHN15000

Convient à : *triple*, 2007 - 2011 : CX130B, CX160B, CX180B, CX210B, CX210BSL, CX230B, CX240B, CX290B, CX350B, CX370

Mesures : épaisseur 5 mm, largeur 830 mm, hauteur 410 mm

KHN25610 / LQ50C01301S001

Convient à : CX130C, CX160C, CX210C, CX250C, CX300C, CX350C, CX370C, CX470C, CX130D, CX160D, CX210D, CX250D, CX300D, CX350D, CX370D

Mesures : épaisseur 5 mm, largeur 830 mm, hauteur 437 mm

KHN2634

Convient à : 2003 - 2007 : CX130, CX160, CX180, CX210, CX230, CX240, CX290, CX330, CX350, CX460, CX700, CX800

Mesures : épaisseur 5 mm, largeur 883 mm, hauteur 335 mm / 4 trous

KHN30640

Convient à : CX75CSR, CX80CSR, CX145CSR, CX235CSR

Mesures : épaisseur 5 mm, largeur 757 mm, hauteur 417 mm

## D Vitre arrière

KHN25250

Convient à : *quadruple*, 2011 et sur : CX130C, CX160C, CX210C, CX250C, CX300C, CX350C, CX370C, CX470C / 2015 et sur : CX130D, CX160D, CX210D, CX250D, CX290D, CX300D, CX350D, CX370D, CX490D, CX500D

Mesures : épaisseur 5 mm, largeur 900 mm, hauteur 655 mm

## E Fenêtre coulissante supérieure avant de porte

KHN15400

Convient à : *triple*, 2007 - 2011 : CX130B, CX160B, CX180B, CX210B, CX210BSL, CX230B, CX240B, CX290B, CX350B, CX370 / *quadruple*, 2011 et sur : CX130C, CX160C, CX210C, CX250C, CX300C, CX350C, CX370C, CX470C / 2015 et sur : CX130D, CX160D, CX210D, CX250D, CX290D, CX300D, CX350D, CX370D, CX490D, CX500D

Mesures : épaisseur 5 mm, largeur 510 mm, hauteur 790 mm / 2 trous

## F Fenêtre coulissante supérieure arrière de porte

KHN15380

Convient à : *triple*, 2007 - 2011 : CX160B, CX180B, CX210B, CX210BSL, CX230B, CX240B, CX290B, CX350B, CX370B / *quadruple*, 2011 et sur : CX130C, CX160C, CX180C, CX210C, CX230CNHD, CX250C, CX300C, CX350C, CX370C, CX470C / 2015 et sur : CX130D, CX160D, CX180D, CX210D, CX230D, CX240D, CX250D, CX290D, CX300D, CX350D, CX370D, CX490D, CX500D, CX750D

Mesures : épaisseur 5 mm, largeur 445 mm, hauteur 790 mm / 2 trous

## G Vitre inférieure de porte

KHN15510

Convient à : *triple*, 2007 - 2011 : CX130B, CX160B, CX180B, CX210B, CX210BSL, CX230B, CX240B, CX290B, CX350B, CX370B / *quadruple*, 2011 et sur : CX130C, CX160C, CX210C, CX250C, CX300C, CX350C, CX370C, CX470C / 2015 et sur : CX130D, CX160D, CX210D, CX250D, CX290D, CX300D, CX350D, CX370D, CX490D, CX500D

Mesures : épaisseur 4 mm, largeur 910 mm, hauteur 572 mm / 2 trous

## Pièces Filtres

### A Filtre du reniflard

47587350

Convient aux chargeuses à roues E et F-series

YN57V00010S002

Convient aux chargeuses à roues E et F-series

### B Filtre de cabine

KHR31800

Convient à : CX80C, CX145C-SR, CX235C-SR, CX75C-SR

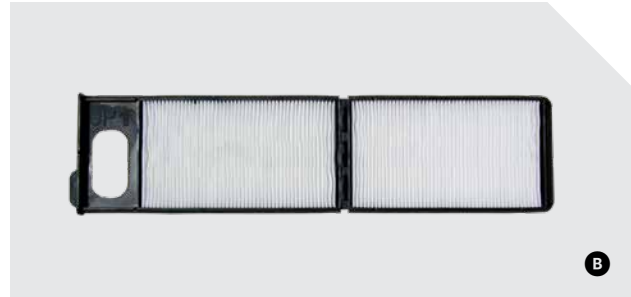
### C Filtre de cabine

LQ50V01007P1

Convient à différents modèles

LQ50V01008P1

Convient à différents modèles



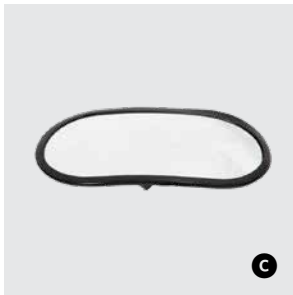
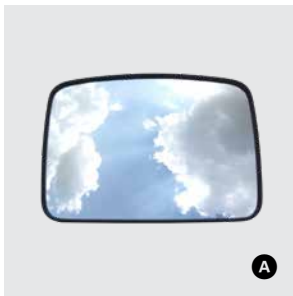
### D Filtre de cabine

YN50V01006P1P

Convient à différents modèles d'excavatrice



## Pièces Miroirs



### A Rétroviseur D/G

1283403C1

Convient à différents modèles

Dimensions : 9 po x 12 1/8 po

Dimensions de la monture :

5/8 po x 3/4 po

Emplacement de la monture :

biaisée tout autour

Style de monture : collier en V

• Quincaillerie de montage

arrière flexible pour une

variété de dimension de

support tout en garantissant

un bon ajustement

### B Miroir

87350494

Convient à différents modèles de série-G

Dimensions : 9 3/8 po x 13 po

Dimensions de la monture :

5/8 po x 1 1/4 po

Emplacement de la monture :

biaisée latéralement

Style de monture : collier en V

### C Miroir

KHP13190

Convient à différents modèles

Dimensions : 6 1/4 po x 12

1/4 po

Dimensions de la monture :

1/2 po x 1/2 po

Emplacement de la monture :

centre

Style de monture : collier rond

### D Miroir rond

KHP15130

Convient à différents modèles

Case et Link-Belt

Dimensions : 10 po x 10 po

Dimensions de la monture :

5/8 po x 1 1/4 po

Emplacement de la monture :

centre

Style de monture : collier en V

## Pièces Divers

### A Bagues de ceinture de godet

KRV10910

Convient à différents modèles Case et Link-Belt

### B Bagues de ceinture de godet

KRV2408

Convient à différents modèles Case et Link-Belt

### C Bouchon de réservoir de carburant d'excavatrice

150492A1

Convient à différents modèles

### D Bouchon de réservoir de carburant verrouillable

PW20P01282P1

Convient aux excavatrices compactes SR

## Pièces Divers

**E Tiges de godet**

153741A1 / 160469A1 /  
169282A1 / 169283A1  
Convient à différents modèles  
KRV2915 / KRV2916  
Convient à différents modèles  
Case et Link-Belt

**F Assemblage loquet de porte**

161384A1  
Convient à : 9060B, CX250C,  
CX300C, CX350C, CX470C,  
CX800, CX130D, CX130B,  
CX130DLC, CX160B,  
CX160DLC, CX130,  
CX210B, CX210DLC, 9007B,  
CX210BLR, CX210DLC/LR,  
CX210BNLC, CX210DNLC,  
CX160, 9010B, CX240B,  
CX250D

**G Assemblage reniflard**

KHJ1781 / KHJ2322  
Convient à différents modèles

**H Ensemble ceinture de sécurité**

47600159  
Convient à différents modèles  
Mesures : ceinture 59 po de  
long, boucle 8,5 po, sangle 2 po  
• Répond à toutes les exigences  
de la MSHA, de la SAE J386  
et des FMVS 209 et 302  
• De couleur noire, résistant à  
la moisissure  
• Rétracteur à verrouillage  
automatique, construction  
robuste  
• Assemblée aux États-Unis

**I Verrou de fenêtre**

KHN15420  
Convient à : CX250C,  
CX300C, CX350C, CX470C,  
CX130D, CX130B, CX130DLC,  
CX160B, CX160DLC, CX210B,  
CX210DLC, CX210BLR,  
CX210DLC/LR, CX210BNLC,  
CX210DNLC, CX240B,  
CX250DLC, CX240BLR,  
CX250DLC/LR, CX290B, CX300

**J Balais d'essuie-glace**

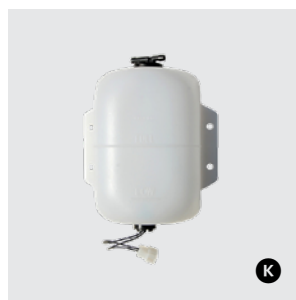
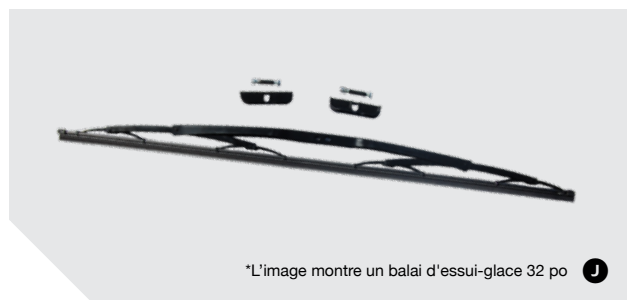
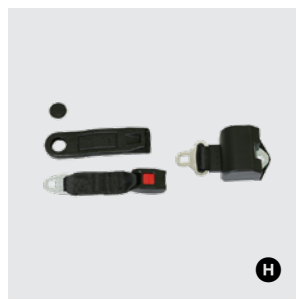
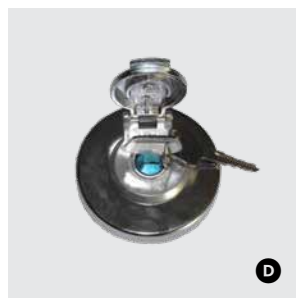
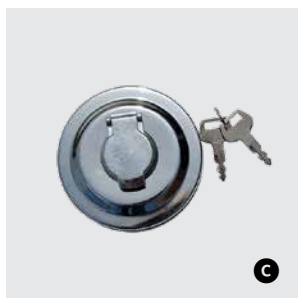
20 po - 132024A1 / A187909  
Convient à différents modèles  
24 po - 414426A1 / KHN16820  
Convient à différents modèles  
Case et Link-Belt  
28 po - 87319295  
Convient à : chargeuses à roues  
21-series jusqu'à D-series  
32 po - 76048601  
Convient à différents modèles

**K Assemblage réservoir d'eau**

YN05P01041F1  
Convient à différents modèles  
• Fabriqué en plastique de  
haute qualité pour résister  
à des changements de  
température extrêmes  
• Capteur de niveau inclus (le  
cas échéant)  
• Bouchon de réservoir inclus  
• Conçu pour un usage  
intensif dans l'équipement  
de construction

**L Crépine**

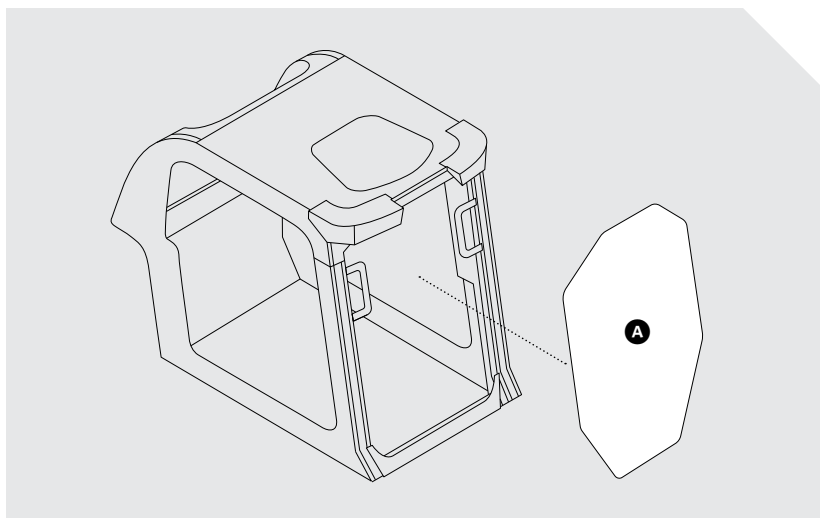
PW50V00009P1  
Convient à différents modèles  
• Préviend la contamination du  
réservoir durant le plein  
• Fabriqué à partir de  
matériaux résistants au  
carburant et à l'huile pour  
une longue durée de vie



# CAT



## Vitre de cabine Chargeuses



### A Vitre avant

258-4071

Convient à : 272C, 256C, 246C, 272D, 262C2, 262C, 272DXHP, 299D, 287C, 277C, 299DXHP, 279C2, 297C, 279C, 287C2, 289C2, 289C, 299C, 277C2

Mesures : épaisseur 6 mm, largeur 780 mm, hauteur 1165 mm / 8 trous

345-6230

Convient à : 262D, 239D, 287D, 257D, 299D2, 236D, 242D, 277D, 226D, 259D, 232D, 289D, 272D, 272DXHP, 272D2 XHP, 297D2, 272D, 249D, 299D, 279D, 246D, 299DXHP, 297DXHP, 297D, 297D2XHP, 272D2, 299D2XHP

Mesures : épaisseur 6 mm, largeur 790 mm, hauteur 1141 mm / 9 trous

## Vitre de cabine Camions-benne articulés

### A Vitre avant

106-8289\*

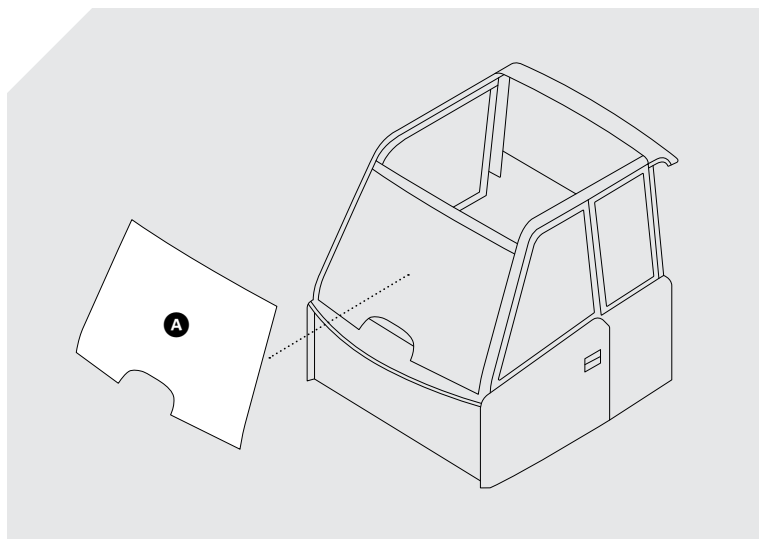
Convient à : 773DLRC, 769D, 773D, 777D, 771D, 777DHAA, 776D, 773ELRC, 775E, 773E, 777DLRC, 775D, 777E2, 773E2LRC, 777

Mesures : épaisseur 6,8 mm, largeur 1182 mm, hauteur 782 mm

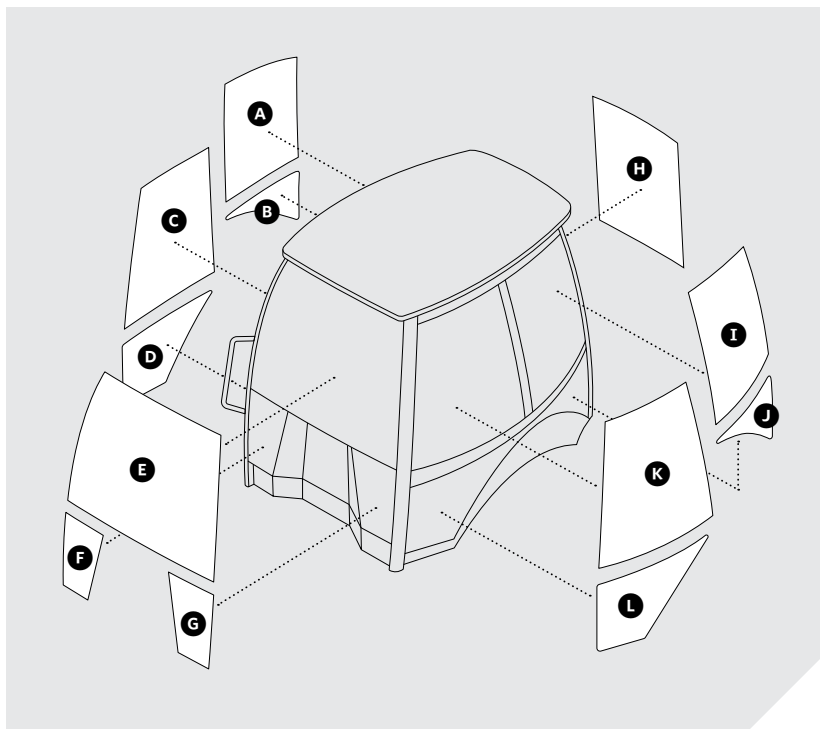
158-0988\*

Convient à : 730CEJ, 730C2, 725C, 735C, 730C, 735B, 740, 725, 735, 740OEM, 725C2, 745C, 735OEM, 730, 740B, 730OEM, 740EJ, 730C2EJ, 740CEJ, 740BEJ, 730EJ, 725OEM

Mesures : épaisseur 6,8 mm, largeur 1485 mm, hauteur 950 mm







**A Vitre supérieure latérale droite**

205-9630

Convient à : 416E, 416F, 434E, 430E, 430F, 414E, 450E, 444E, 432E, 420F, 420E, 450F, 442E

Mesures : épaisseur 5 mm, largeur 826 mm, hauteur 983 mm / 7 trous

325-9301

Convient à : 430FIT, 430EST, 444F, 430FST, 450E, 444E, 432E, 430EIT, 420FIT, 432F, 434E, 416EST, 416FST, 420FST, 442E, 420EST, 450F, 420EIT  
Mesures : épaisseur 5 mm, largeur 821 mm, hauteur 983 mm / 7 trous

**B Vitre inférieure latérale droite**

205-9631

Convient à : 430EST, 450E, 430FIT, 442E, 420EST, 430EIT, 416EST, 432E, 450F, 420EIT, 416FST, 434E, 444F, 430FST, 432F, 420FST, 420FIT, 444E

Mesures : épaisseur 5 mm, largeur 855 mm, hauteur 530 mm

**C Vitre supérieure de porte droite**

205-9597

Convient à : 420EST, 422F, 422E, 450E, 444E, 420FST, 432F, 430FST, 416EST, 416FST, 428F, 434F, 434E, 444F, 428E, 420EIT, 430EIT, 432E, 450F, 442E, 430EST, 420FIT, 430FIT

Mesures : épaisseur 5 mm, largeur 899 mm, hauteur 974 mm / 6 trous

**D Vitre inférieure de porte droite**

205-9598

Convient à : 432E, 434F, 430EIT, 420EIT, 450F, 420FIT, 434E, 430EST, 442E, 430FIT, 416EST, 428F, 422E, 444E, 420FST, 432F, 422F, 430FST, 416FST, 420EST, 444F, 428E, 450E

Mesures : épaisseur 5 mm, largeur 925 mm, hauteur 574 mm

**E Vitre supérieure avant**

205-9607\*

Convient à : 420EST, 420EIT, 428E, 422E, 442E, 434E, 450E, 430EST, 432E, 416EST, 444E, 430EIT, 450F

Mesures : épaisseur 6,8 mm, largeur 1359 mm, hauteur 983 mm

380-7828\*

Convient à : 416FST, 428F, 420FST, 430FIT, 444F, 434F, 422F, 420FIT, 430FST, 432F

Mesures : épaisseur 6,8 mm, largeur 1358 mm, hauteur 983 mm

**F Vitre inférieure avant droite**

380-7827

Convient à : 432F, 444F, 428F, 420FST, 430FIT, 434F, 422F, 420FIT, 430FST, 416FST

Mesures : épaisseur 5 mm, largeur 375 mm, hauteur 552 mm

**G Vitre inférieure avant gauche**

380-7826

Convient à : 432F, 444F, 428F, 420FST, 430FIT, 434F, 422F, 420FIT, 430FST, 416FST

Mesures : épaisseur 5 mm, largeur 375 mm, hauteur 552 mm

**H Vitre arrière**

315-1299

Convient à : 422E, 434E, 428E, 422F, 428F, 444F, 432E, 434F, 432F, 442E, 444E

Mesures : épaisseur 5 mm, largeur 880 mm, hauteur 1370 mm / 2 trous

**I Vitre supérieure latérale gauche**

325-9300

Convient à : 430FIT, 430EST, 444F, 430FST, 450E, 444E, 432E, 430EIT, 420FIT, 432F, 434E, 416EST, 416FST, 420FST, 442E, 420EST, 450F, 420EIT

Mesures : épaisseur 5 mm, largeur 821 mm, hauteur 983 mm / 7 trous

**J Vitre inférieure latérale gauche**

205-9622

Convient à : 444E, 444F, 430EST, 416FST, 442E, 434E, 416EST, 420EIT, 430EIT, 420EST, 430FST, 420FIT, 430FIT, 450E, 420FST, 432F, 432E, 450F

Mesures : épaisseur 5 mm, largeur 855 mm, hauteur 530 mm

**K Vitre supérieure de porte gauche**

205-9587

Convient à : 420EST, 422F, 422E, 450E, 444E, 420FST, 432F, 430FST, 416EST, 416FST, 428F, 434F, 434E, 444F, 428E, 420EIT

Mesures : épaisseur 5 mm, largeur 899 mm, hauteur 974 mm / 6 trous

**L Vitre inférieure de porte droite**

205-9588

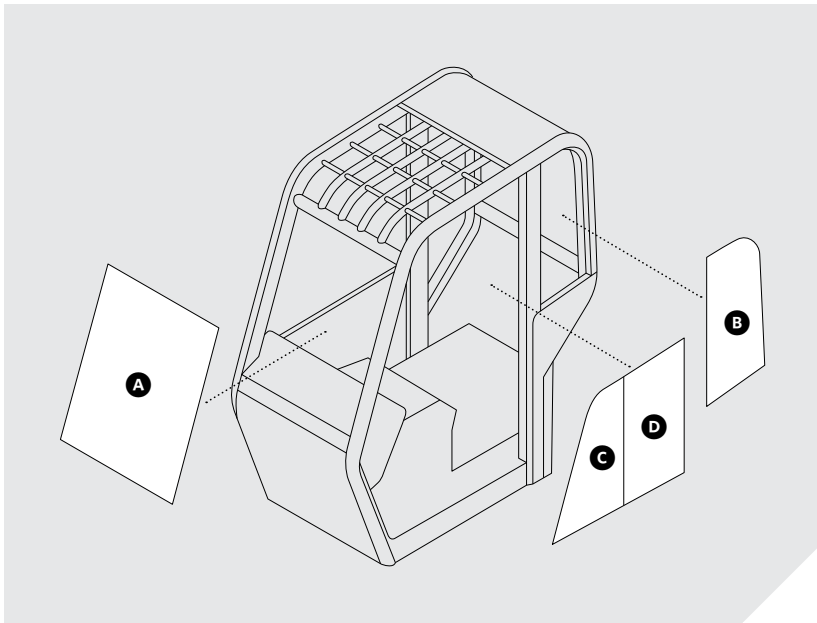
Convient à : 414E, 416E, 420E, 422E, 428E, 430E, 432E, 434E, 442E, 444E, 450E, 416F, 420F, 422F, 428F, 430F, 432F, 434F, 444F, 450F

Mesures : épaisseur 5 mm, largeur 925 mm, hauteur 574 mm

382-2342\*

Convient à : 430F2ST, 430F2IT, 444F2, 416F2STLRC, 416F2ST, 427F2, 422F2STLRC, 420F2STLRC, 420F2ITLRC, 428F2LRC, 415F2ST, 432F2LRC, 432F2, 428F2, 434F2, 430F2ITLRC, 434F2LRC, 420F2ST, 420F2IT, 430F2STLRC, 444F2LRC  
Mesures : épaisseur 6,8 mm, largeur 1350 mm, hauteur 990 mm

## Vitre de cabine Chariots élévateurs à portée variable



### A Vitre avant

303-8624

Convient à : TL1055C, TL1255C, TL943C, TL642C

Mesures : épaisseur 6 mm, largeur 841 mm, hauteur 841 mm / 2 trous

### B Vitre latérale derrière la porte

330-9059

Convient à différents modèles

Mesures : épaisseur 6 mm, largeur 370 mm, hauteur 930 mm / 1 trou

### C Vitre supérieure avant de porte

1001081235

Convient à différents modèles

### D Vitre supérieure arrière de porte

330-8257

Convient à : TH255C

Mesures : épaisseur 6 mm, largeur 513 mm, hauteur 820 mm / 6 trous

## Vitre de cabine Excavatrices compactes

### A Vitre supérieure de porte

278-6527\* / 288-6841\*

Convient à : 305ECR, 304ECR, 305.5E2CR, 305.5ECR, 303ECR, 303CCR, 305CCR, 303.5CCR, 305.5DCR, 303.5DCR, 304CCR, 305E2CR, 303.5ECR, 304E2CR, 303.5E2CR, 304DCR, 305DCR

Mesures : épaisseur 6,8 mm, largeur 746 mm, hauteur 926 mm

292-0452

Convient à : 301.8C, 301.6C, 302.5C, 301.5, 301.6, 301.8, 302.5, 303.5, 304.5, 301.6, 301.8

### B Vitre inférieure avant

281-1149

Convient à : 304ECR, 305.5DCR, 305CCR, 303ECR, 305E2CR, 304E2CR, 303.5ECR, 305ECR, 305.5ECR, 303.5CCR, 304CCR, 303.5E2CR, 304DCR, 303.5DCR, 303CCR, 305.5E2CR, 305DCR

Mesures : épaisseur 4 mm, largeur 760 mm, hauteur 368 mm

### C Vitre arrière

281-1154

Convient à : 305E2CR, 303CCR, 305ECR, 304E2CR, 305.5ECR, 305CCR, 303ECR, 303.5ECR, 303.5CCR, 304ECR, 303.5E2CR, 304CCR, 305.5DCR, 304DCR, 303.5DCR, 305.5E2CR, 305DCR

Mesures : épaisseur 5 mm, largeur 788 mm, hauteur 810 mm

### D Vitre latérale derrière la porte

281-1155

Convient à : 305E, 305.5ECR, 303.5DCR, 304DCR, 305.5DCR, 305DCR, 303CCR, 304CCR, 305CCR

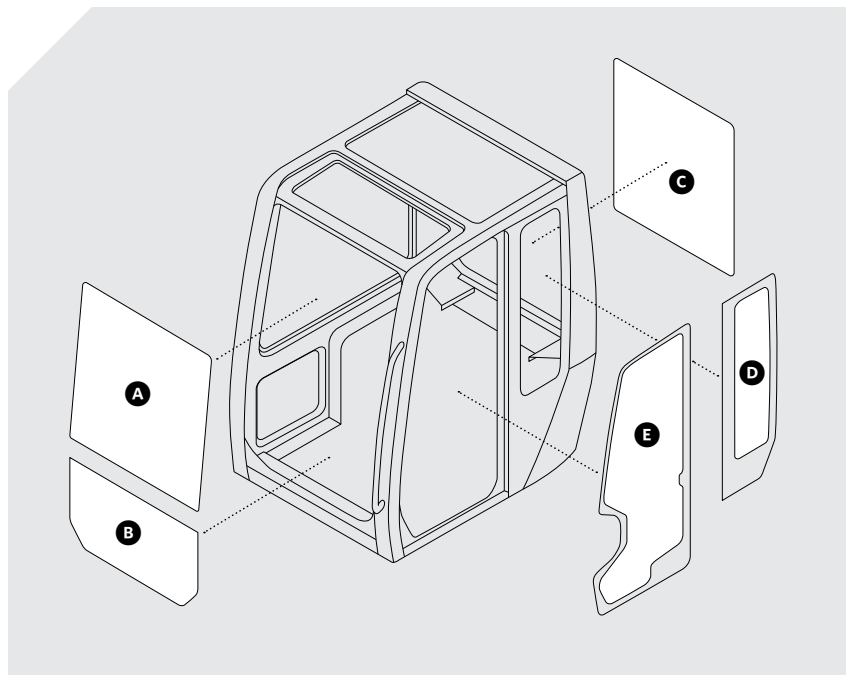
Mesures : épaisseur 4 mm, largeur 545 mm, hauteur 810 mm

### E Vitre de porte

280-7561

Convient à : 305E, 305.5ECR, 303CCR, 304CCR, 305CCR, 303.5DCR, 304DCR, 305.5DCR, 305DCR

Mesures : épaisseur 4 mm, largeur 585 mm, hauteur 1365 mm



# Vitre de cabine Excavatrices

## A Vitre latérale de flèche

340-6624

Convient à différents modèles  
Mesures : épaisseur 5 mm, largeur  
1510 mm, hauteur 1353 mm

342-3550

Convient à différents modèles  
Mesures : épaisseur 5 mm, largeur  
1520 mm, hauteur 1270 mm

## B Vitre supérieure avant

156-6472\*

Convient à : *grues forestières* :  
320DFMLLB / *excavatrices forestières* :  
322CFMHW, 320CFMST, 322CFMLGP,  
325CFMHW, 330CFMHW, 320CFMHW,  
322CFMST, 330CFMST, 325CFMST /  
*excavatrices sur chenilles* : différents  
modèles / *excavatrices sur roues* :  
MH3059, W345CMH, MH3049  
Mesures : épaisseur 6,8 mm, largeur  
840 mm, hauteur 1025 mm

334-6483\*

Convient à : 312D (n° s. préfixe PHH),  
319D/320D (n° s. préfixe GDP), 323D (n°  
s. préfixe 7MF), 345D (n° s. préfixe LKY),  
312EL, 316EL, 320EL, 323E, 324E, 329E,  
336E, 349E, 349ELME, 320F, 320FL, 323F,  
325FL, 325FLCR, 326F, 329F, 330FL,  
335F, 336F, 336FL, 336FXE, 336FLXE  
Mesures : épaisseur 5,96 mm, largeur  
841 mm, hauteur 1105 mm

342-3573\*

Convient à : n° s. préfixe LKY, n° s. préfixe  
7MF, 345D (n° s. préfixe GDP), 323D (n°  
s. préfixe PHH), 319D, 320D, 312EL,  
316EL, 320EL, 324E, 329E, 336E, 349E,  
349ELME, 312D, 320F, 320FL, 323F,  
325FL, 325FLCR, 326F, 329F, 330FL, 335F,  
336F, 336FL, 336FXE, 336FLXE, 336FLN,  
336FLNXE, 349F, 352F, 374FLME, 390F  
Mesures : épaisseur 6,8 mm, largeur  
835 mm, hauteur 1603 mm

383-8541\*

Convient à : *excavatrices sur chenilles*  
: différents modèles / *excavatrices sur  
roues* : MH3059, MH3037, MH3049  
Mesures : épaisseur 6,8 mm, largeur  
840 mm, hauteur 1025 mm

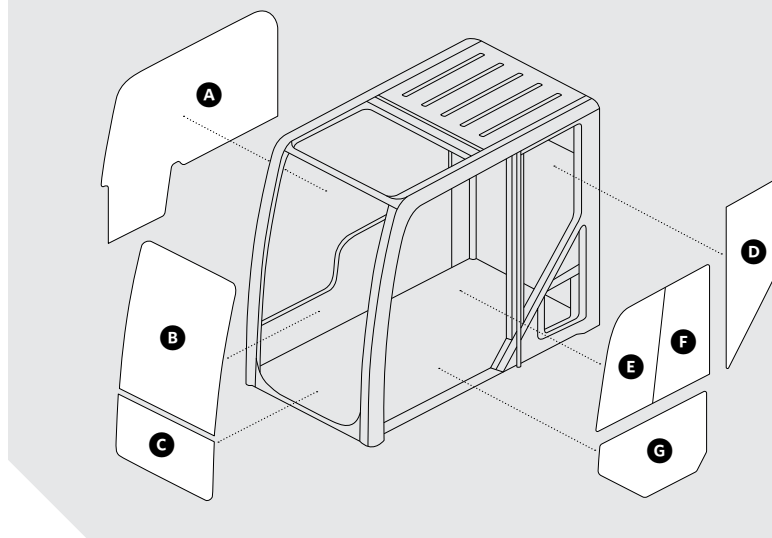
453-4794\*

Convient à différents modèles  
Mesures : épaisseur 5,96 mm, largeur  
841 mm, hauteur 1105 mm

## C Vitre inférieure avant

156-6473 / 383-6930

Convient à : *excavatrices sur chenilles* :  
différents modèles / *grues forestières* :  
320DFMLLB / *excavatrices forestières* :  
322CFMHW, 320CFMHW, 320CFMST,



322CFMLGP, 325CFMHW, 330CFMHW,  
322CFMST, 325CFMST, 330CFMST  
Mesures : épaisseur 5 mm, largeur  
831 mm, hauteur 403 mm

156-6647

Convient à : *excavatrices sur chenilles* :  
différents modèles / *excavatrices forestières*  
: 320CFMST, 320CFMHW / *excavatrices sur  
roues* : MH3059, MH3049, W345CMH  
Mesures : épaisseur 5 mm, largeur  
830 mm, hauteur 403 mm / 2 trous

196-1466\*

Convient à : 321CLCR, 314CCR,  
308DCR, 314DLCR, 314CLCR, 321DLCR,  
328DLCR, 308DCRSB, 308CCR,  
314DCR, 325CCR  
Mesures : épaisseur 5 mm, largeur  
687 mm, hauteur 442 mm

316-8854

Convient à : 312D (n° s. préfixe PHH),  
319D, 320D (n° s. préfixe GDP), 323D (n°  
s. préfixe 7MF), 345D (n° s. préfixe LKY),  
312EL, 316EL, 320EL, 323E, 324E, 329E,  
336E, 349E, 349ELME, 320F, 320FL, 323F,  
325FL, 325FLCR, 326F, 329F, 330FL,  
335F, 336F, 336FL, 336FXE, 336FLXE  
Mesures : épaisseur 5 mm, largeur  
802 mm, hauteur 462 mm

428-7912

Convient à : 303.5E2, 305.5E2  
Mesures : épaisseur 5 mm, largeur  
715 mm, hauteur 453 mm / 4 trous

## D Vitre latérale derrière la porte

196-1469

Convient à : 308CCR, 314CCR,  
314CLCR, 321CLCR, 308DCR, 314DCR,  
321DLCR, 328DLCR  
Mesures : épaisseur 5 mm, largeur  
384 mm, hauteur 758 mm

340-6625

Convient à différents modèles  
Mesures : épaisseur 4 mm, largeur  
443 mm, hauteur 1318 mm

353-1937

Convient à : 314ELCR, 308CCR, 314CCR,  
314CLCR, 321CLCR, 308DCR, 314DCR,  
321DLCR, 328DLCR, 314ELCR  
Mesures : épaisseur 5 mm, largeur  
897 mm, hauteur 760 mm

## E Fenêtre coulissante supérieure avant de porte

214-1234

Convient à : 314ELCR, 308CCR, 314CCR,  
314CLCR, 321CLCR, 308DCR, 314DCR,  
321DLCR, 328DLCR, 314ELCR, 308DCR,  
314DCR, 321DLCR, 328DLCR, 314ELCR  
Mesures : épaisseur 5 mm, largeur  
640 mm, hauteur 468 mm

383-5583

Convient à différents modèles  
Mesures : épaisseur 5 mm, largeur  
530 mm, hauteur 792 mm / 2 trous

## F Fenêtre coulissante supérieure arrière de porte

214-1235\*

Convient à : 314ELCR, 308CCR, 314CCR,  
314CLCR, 321CLCR, 308DCR, 314DCR,  
321DLCR, 328DLCR, 314ELCR  
Mesures : épaisseur 5 mm, largeur  
375 mm, hauteur 705 mm / 2 trous

383-5582

Convient à différents modèles  
Mesures : épaisseur 5 mm, largeur  
440 mm, hauteur 792 mm / 2 trous

## G Vitre inférieure de porte

210-5792

Convient à : 314ELCR, 308CCR, 314CCR,  
314CLCR, 321CLCR, 308DCR, 314DCR,  
321DLCR, 328DLCR, 314ELCR, 308DCR,  
314DCR, 321DLCR, 328DLCR, 314ELCR  
Mesures : épaisseur 5 mm, largeur  
640 mm, hauteur 468 mm

346-8063

Convient à différents modèles  
Mesures : épaisseur 5 mm, largeur  
866 mm, hauteur 617 mm / 3 trous

## Vitre de cabine Chargeuses à roues

### A Vitre de quart avant droite

111-0177\*

Convient à : 938G, 928HZ, 928GZ, 924GZ, IT38G, 930H, IT14G, IT28G, 938GII, 930G, 924H, 910G, 924HZ, IT38H, 924G, 938H, IT14G2, 928G, 914G, 928H, 914G2  
Mesures : épaisseur 6,26 mm, largeur 576 mm, hauteur 1490 mm

### B Vitre de quart arrière gauche

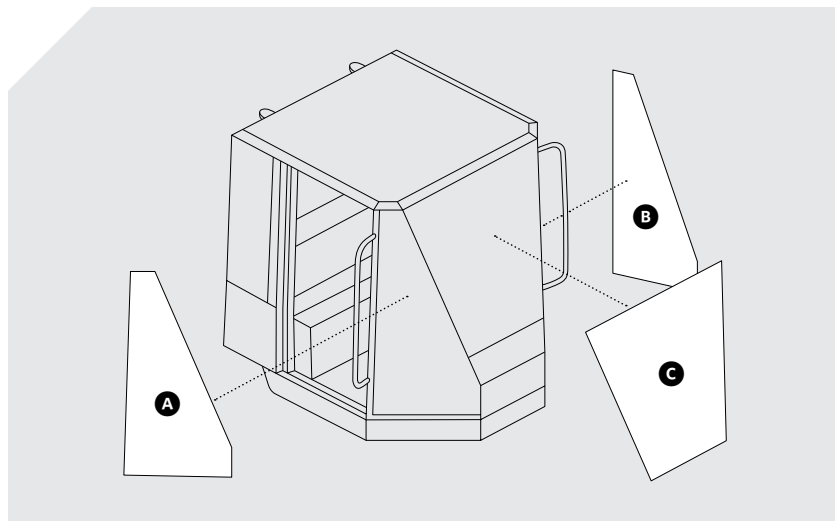
107-6144\*

Convient à : 938H, 938GII, IT14G, IT38G, 938G, 928GZ, 928G, 924HZ, 924G, 924H, IT28G, 914G2, 924GZ, 914G, 928HZ, 930H, 930G, IT38H, 928H, IT14G2, 910G  
Mesures : épaisseur 6,26 mm, largeur 576 mm, hauteur 1490 mm

### C Vitre centre avant

107-6145\*

Convient à : 938GII, IT14G, 938H, 938G, 928GZ, IT14G2, 928G, IT38G, 924HZ, 924G, 924H, 914G2, IT28G, 924GZ, 914G, 930H, 928HZ, 930G, IT38H, 928H, 910G  
Mesures : épaisseur 6,26 mm, largeur 1045 mm, hauteur 1110 mm



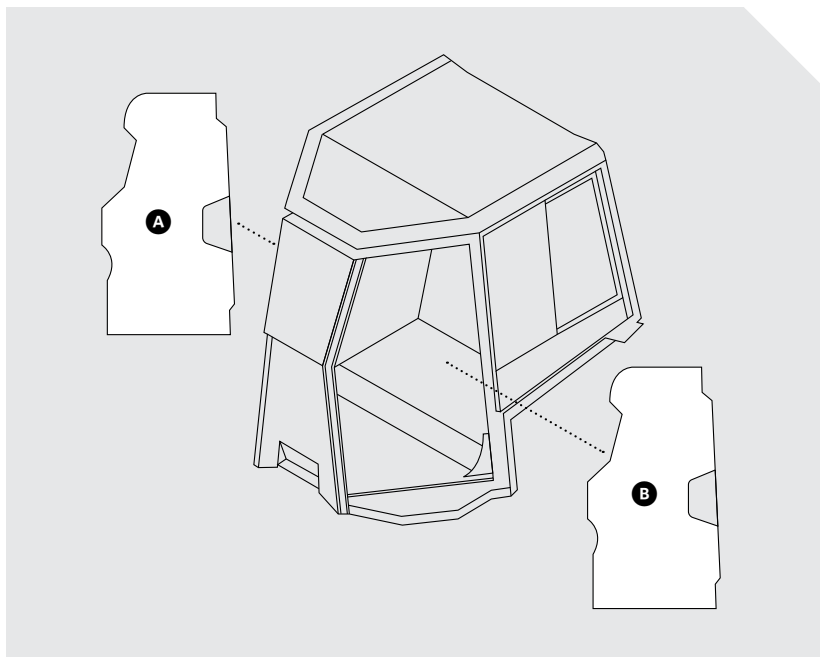
341-9901\* / 520-0112\*

Convient à : 924K, 930K, 938K, 924K, 930K, 938K, 938M, 930M, 926M  
Mesures : épaisseur 6,8 mm, largeur 1330 mm, hauteur 1120 mm

459-7290\*

Convient à : 950K, 962K, 963K, 966K, 972K, 980K, 950M, 960M, 962M, 966M, 966MXE, 972M, 972MXE, 980M, 982M  
Mesures : épaisseur 6,8 mm, largeur 1233 mm, hauteur 1296 mm

## Vitre de cabine Bouteurs



### A Vitre de porte droite

167-1452

Convient à : D6NXL, D5RLGP, D6NLGP, D5NLGP, D5NXL, D5RXL  
Mesures : épaisseur 5 mm, largeur 620 mm, hauteur 1460 mm

281-4140

Convient à : D5KXL, D6KXL, D3KXL, D4KLG, D3KLG, D4KXL, D5KLG, D6KLG  
Mesures : épaisseur 5 mm, largeur 744 mm, hauteur 1400 mm / 5 trous

### B Vitre de porte gauche

167-1454

Convient à : D6NXL, D6NLGP, D5RLGP, D5NLGP, D5NXL, D5RXL  
Mesures : épaisseur 5 mm, largeur 620 mm, hauteur 1460 mm

281-4141

Convient à : D5KXL, D6KXL, D3KXL, D4KXL, D4KLG, D3KLG, D5KLG, D6KLG  
Mesures : épaisseur 5 mm, largeur 744 mm, hauteur 1400 mm / 5 trous

343-3556

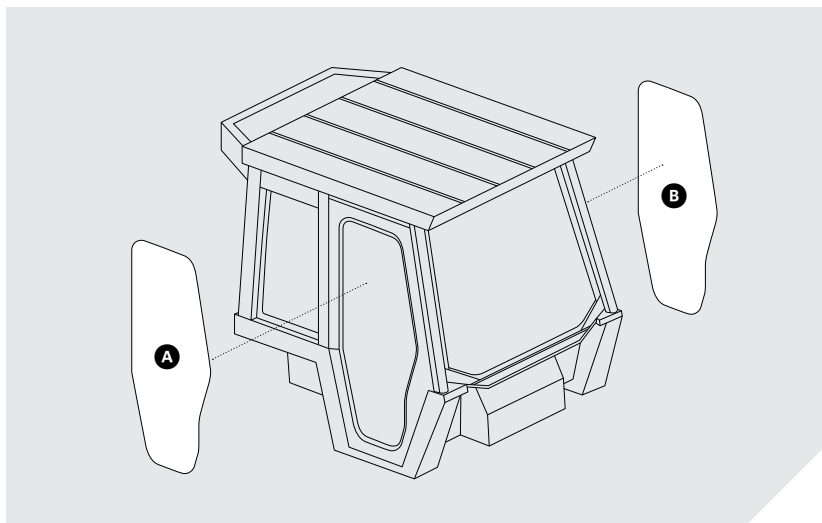
Convient à : D5K2LGP, D5K2XL, D4K2LGP, D4K2XL, D3K2LGP, D3K2XL, D6K2, D6K2LGP, D6K2XL  
Mesures : épaisseur 5 mm, largeur 745 mm, hauteur 1385 mm / 2 trous

### A B Vitre de porte D/G

125-8254

Convient à : D6RXL, D6RLGP, D6T, D6TXL, D6TXWVP, D6TXW, D8RII, D6RIIXWVP, D6RIIXL, D6RIIXL, D6TLGPVP, D6RXR, D8RLRC, D6RIII, D6TLGPOEM, D7RIIXR, D6R, D6TLGP, D7RLGP, D6RIILGP, D6RII, D7RXR, D6RIIILGP, D6RIIIXLVP, D7R, D6RIIXW, D6RIIXW, D7RIILGP, D6RIIILGPVP, D7RII, D6TXLVP, D6RXW, D6T2XL, D6T2XW  
Mesures : épaisseur 5 mm, largeur 480 mm, hauteur 1302 mm

## Vitre de cabine Chargeuses à chenilles



### B Vitre de porte gauche

252-8284

Convient à : 953D, 963D, 973D  
Mesures : épaisseur 5 mm, largeur 750 mm, hauteur 1520 mm / 3 trous

398-6096

Convient à : 963K, 953K, 973  
Mesures : épaisseur 5 mm, largeur 749 mm, hauteur 1520 mm / 3 trous

### A B Vitre de porte

125-7973

Convient à : 953C, 963CLGP, 973C, 973CLGP, 963C  
Mesures : largeur 830 mm, hauteur 1370 mm / 5 trous

### A Vitre de porte droite

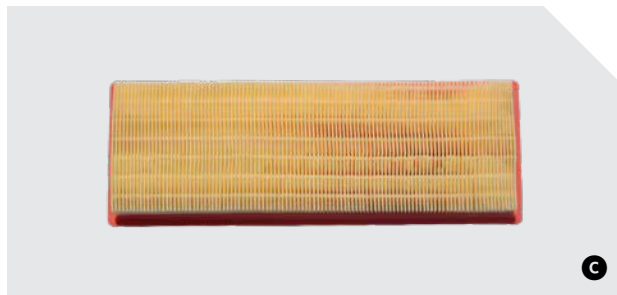
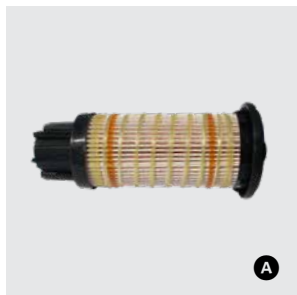
252-8297

Convient à : 953D, 963D, 973D  
Mesures : épaisseur 5 mm, largeur 750 mm, hauteur 1520 mm / 3 trous

398-6095

Convient à : 963K, 953K, 973  
Mesures : épaisseur 5 mm, largeur 749 mm, hauteur 1520 mm / 3 trous

## Pièces Filtres



### A Filtre à carburant

363-6572

Convient à : *chariots élévateurs à portée variable* : TL1255D, TL1055D, TH3510D, TH408D / *asphalteuse* : AP600F, AP655F / *compacteurs pneumatiques sur roues* : CW34, CW34LRC / *tracteurs* : D3K2LGP, D3K2XL, D5K2XL, D5K2LGP, D5K2SLGP, D6K2XL, D3K2SLGP, D4K2XL, D4K2LGP, D6K2LGP / *rétrocaveuses* : 420FST, 434F, 428F2, 428F, 432F2, 420F2IT, 420FIT, 444F2, 430F2ST, 444F, 430F2IT, 430FST, 416FST, 434F2, 430FIT, 420F2ST, 432F, 416F2ST, 450F / *chargeuses à roues* : 910M, 918M, 914M / *excavatrices sur roues* : M316F, M314F

### B Filtre de cabine

293-1137

Convient à : *appareils de manutention* : MH3049, MH3059, MH3037, M325D MH, M325DL MH / *Solutions MFO* : 349DL, 323DLN, 336DL, 329DL, 385C, 340D2L, 345C, 345D, 345CL, 365CL, 385CL, 325DL, 325D, 336D, 330D, 323DL, 324DLN, 330DL / *excavatrices sur roues* : différents modèles / *excavatrices compactes* : 307D / *excavatrices sur chenilles* : différents modèles

### C Filtre de cabine

353-5058 / 365-7606  
Convient à : 924K, 930K, 938K, 926M, 930M, 938M

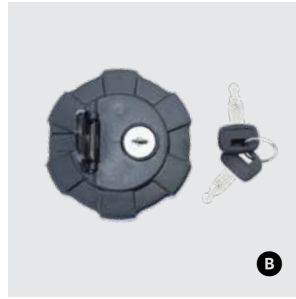
### D Filtre de cabine

185-8154

Convient à : *excavatrices forestières* : 325CFMST, 325CFMHW, 330CFMHW, 320CFMHW, 330CFMST, 322CFMST, 322CFMHW, 322CFMLGP, 320CFMST / *excavatrices sur roues* : M325CMH, M318CMH, M315C, M322C, M313C, M316C, M318C, M322CMH / *excavatrices sur chenilles* : différents modèles / *abatteuses-groupeuses sur roues* : HA770, TK380, HA870, 543, TK370 / *abatteuses-groupeuses sur chenilles* : TK752, TK721, TK711, 1290T, TK1051, TK732, TK722



## Pièces Bouchon de réservoir de carburant

**A Bouchon de réservoir de carburant**

086-1781

Convient à : 312B, 318C, 315BL, 315C, 318BLN, 305.5, 312CL, 306E2, 314CLCR, 312BL, 307D, 319CLN, 317BLN, 314CCR, 308CCR, 312C, 318B, 306E, 315CL, 307E2, 317BL, 306, 317, 312, 307CSB, 305.5E, 307C, 315, 305.5E2, 307BSB, 308E2, 313BCR, 307E, 311CU  
• Comprend deux clés

3043885

Convient à : *chargeuses* : différents modèles / *rétrocaveuses* : 422F2STLRC, 430F2IT, 430F2ITLRC, 416F2STLRC, 420F2ITLRC, 415F2ST, 430F2STLRC, 432F2LRC, 420F2STLRC / *chargeuses à roues* : 924GZ, 938K, 924H, 926M, 930H, 928HZ, 930K, 924K, 924HZ, 938M, 928H, 930M, 924G / *chargeuses multiterrains* : différents modèles

**B Bouchon de réservoir de carburant**

265-8575

Convient à : *chargeuses à roues* : 901C, 903C, 902C2, 903C2, 901C2, 902C / *excavatrices* : 303.5ECR, 304DCR, 305.5ECR, 303.5E2CR, 303ECR, 308E2SR, 308E2CR, 307E, 308ESR, 308E, 308DCRSB, 305.5E2CR, 308E2CRSB, 305E2CR, 305.5DCR, 305DCR, 303.5CCR, 304E2CR, 305ECR, 308ECR, 304CCR, 308DCR, 303.5DCR, 308ECRSB, 304ECR, 303CCR, 305CCR  
• Comprend deux clés

**C Bouchon de réservoir de carburant**

7X7700

Convient à : *excavatrices* : 311D, 312D, 323D, 321D, 323D, 319D, 320D, 313D, 315D, 312D, 318D, 320D, 314D, 336E, 314D / *vibrocompacteur* : CB-534, CS-583, CS-533, CB-634, CS-423, CS/CP-433, CS-563, CD-54, CB-564, CB-434, CS-573, CS-423, CS-663, CS683 / *niveleuses* : 12H, 14H, 16H, 120H, 135H, 140H, 143H, 160H, 163H / *chargeuses à roues* : 980H, 966H, 972H / *rétrocaveuses* : 420E, 420D / *tracteurs* : D7E

**D Bouchon de réservoir de carburant**

284-9039

Convient à : 414E, 416E, 420E, 422E, 428E, 430E, 432E, 434E, 442E, 444E

**E Bouchon pour hydraulique**

142-8937

Convient à : *asphalteuses* : AP500E, AP555E, BG500E, BG555E / *rouleaux compacteurs* : différents modèles / *moteurs/machines* : 3024C, 3034, 3044C, 3054, 3054B, 3054C, 3054E, 3056, 3056E, 3116, 3126, C-13, C11, C13, C2.2, C3.4, C4.4, C6.6, C7, C9 / *porte-outils intégré* : IT28G / *excavatrices compactes* : 301.6C, 301.8C / *niveleuses* : 120M, 12M, 140M, 14M, 160M, 16M / *chargeuses* : différents modèles / *chariot élévateurs à portée variable* : TH220B, TH330B, TH340B, TH350B, TH355B, TH360B, TH460B, TH560B, H580B / *chargeuses à roues* : 906H, 907H, 908H, 924G, 924GZ, 924H, 924HZ, 928G, 928H, 928HZ, 930G, 930H

**F Bouchon de réservoir de carburant avec gaine**

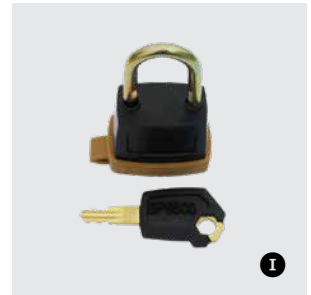
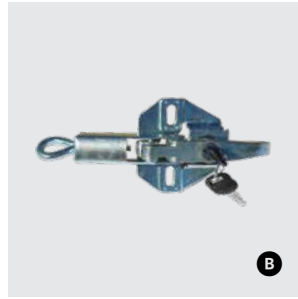
338-0912

Convient à : *moteurs/machines* : C6 6, C7 / *porte-outils intégré* : IT62H / *chargeuses à roues* : 938H, 950H, 962H

**G Bouchon de réservoir de carburant**

142-8828

Convient à : *chargeuses* : 216, 216B, 226, 226B, 228, 248, 248B, 268B, 232, 232B, 242, 242B, 236, 236B, 246, 246B, 252, 252B, 262, 262B / *chargeuses à roues* : 914G, 924G, 924GZ, 928G, 930G, 924H, 930H, 928HZ, 924HZ / *chargeuses multiterrains* : 267B, 277B, 247B, 257B, 287B, 267, 277, 247, 257 / *chariots élévateurs à portée variable* : TH340B, TH460B, TH355B, TH580B, TH350B, TH330B, TH560B, TH220B, TL1055 / *chargeuses compactes sur chenilles* : 289C, 259B, 279C, 299C / *porte-outils intégré* : IT28G, IT14G



**A Verrou de fenêtre**

085-6444  
Convient à différents modèles

**B Verrou de capot**

375-8749  
Convient à différents modèles

**C Verrou de panneau latéral**

298-2942  
Convient à : *grues forestières* : 320DFMLLB / *excavatrices forestières* : 320CFMHW, 320CFMST / *excavatrices sur roues* : M320D2, M317D2, M318D, M322DMH, M316D, M318DMH, M315D, M313D, M322D, M315D2, M325DMH, M322D2, M325DLMH / *excavatrices sur chenilles* : différents modèles

**D Verrou de panneau latéral**

307-7655  
Convient à : *excavatrices sur roues* : W345CMH / *excavatrices sur chenilles* : différents modèles

**E Levier articulé**

234-6613  
Convient à : *abatteuses-groupeuses* : 1090, 1190T, 1290T, 1390, 2290, 2390, 2391, 2491, 2590, 511, 521, 522, 532, 541 (series 2), 541, 551, 552 (series 2), 552, TK711, TK721, TK722, TK732, TK741, TK751, TK752 / *engins pivotants* : 320DFM, 320DFM, 320DRRFM, 322C, 324DFM, 325C, S325D, 330C, 330D / *excavatrices* : différents modèles

**F Câble de verrou de porte**

171-7426  
Convient à : *grues forestières* : 320DFMLLB / *excavatrices forestières* : 320CFMHW / *excavatrices sur chenilles* : différents modèles

**G Verrou de toit**

259-7352  
Convient à différents modèles d'excavatrice

**H Assemblage de verrou**

205-6295  
Convient à : *grues forestières* : 320DFMLLB / *excavatrices sur roues* : différents modèles / *excavatrices sur chenilles* : différents modèles

**I Cadenas**

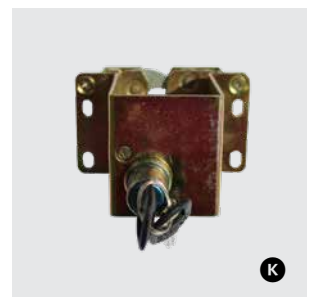
246-2641  
Convient à tous les modèles CAT

**J Verrou de boîte à outils**

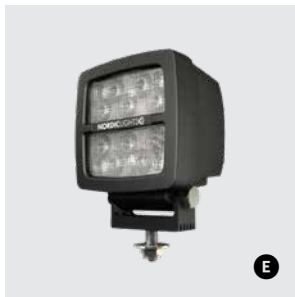
320-5737  
Convient à différents modèles d'excavatrice

**K Verrou de boîte à outils**

170-2982  
Convient à : *grues forestières* : 320D2FMMLL, 330DFMML, 320DFMLLB, 324DFMML, 320DFMML, 325DFMML / *excavatrices forestières* : différents modèles / *excavatrices sur chenilles* : différents modèles



## Pièces Phares



**A Faisceau large DEL N460 XD Nordic Centaurus**

353-9420 / 986-005U  
Puissance théorique : 4300 lm  
Puissance de fonctionnement : 2700 lm  
Température de couleur : 6000K  
Tension nominale CC : 24V  
Consommation : 60W

**A Feu de croisement DEL N460 XD Nordic Centaurus**

381-8979  
Puissance théorique : 4300 lm  
Puissance de fonctionnement : 2700 lm  
Tension nominale CC : 24V  
Consommation : 60W

**B Faisceau large DEL N44 G2 Nordic Scorpius**

383-8634  
Puissance théorique : 4300 lm  
Puissance de fonctionnement : 2700 lm  
Température de couleur : 6000K  
Tension nominale CC : 24V  
Consommation : 60W

**B Faisceau large DEL N44 G2 Nordic Scorpius**

386-1717  
Puissance théorique : 3400 lm  
Puissance de fonctionnement : 2700 lm

Température de couleur : 5700K  
Tension nominale CC : 12 - 24V  
Consommation : 35W  
Monture : un boulon M10

**C Faisceau large DEL N26 Nordic Spica**

386-1722 / 984-087U  
Puissance théorique : 1100 lm  
Puissance de fonctionnement : 2700 lm  
Tension nominale CC : 12 - 80V  
Monture : un boulon M8 / M10

**D Faisceau Nordic N25**

925-165U  
Remplacement direct pour CAT 234-4327, 234-4328, 234-4329, 234-7727, 234-7729 éclairage de travail  
Voltage : 12V  
Consommation : 55W  
Type de connecteur : 3-pc Deutsch

**E Feu de croisement DEL Nordic**

386-1718  
Voltage : 9 - 32V  
Consommation : 35W  
Type de connecteur : integral DT  
Type de montage : vertical/ suspendu

## Pièces Divers

**A Balais d'essuie-glace**

28 po - 6V-7419  
Convient à : *chariots élévateurs à portée variable* : TH580B, TH355B, TH360B, TH220B, TH340B, TH330B, TH350B, TH560B, TH460B / *tracteurs sur roues raclours* : 621K OEM, 621H, 627H, 623H / *rouleaux compacteurs* : différents modèles / *forestières* : 574B, 539, 564, 322C, 554 / *chargeuses à roues* : différents modèles / *débardeuses* : 525D, 555D, 535D, 545D / *camions-benne articulés* : 745C, 740B, 740C, 725, 730C, 735 OEM, 730, 740, 735B, 725C, 735C, 735 / *camion de*

*chantier* : différents modèles / *porte-outils intégré* : IT28G, IT38G II, IT14G, IT12B, IT38H, IT62G, IT62H, IT62G II, IT38G, IT14G2 / *excavatrices sur roues* : différents modèles / *collecteurs* : RM-300, RM500B, RM-500

24 po - 161-3670  
Convient à : *excavatrices forestières* : 325CFMST, 320CFMST, 330CFMHW, 322CFMST, 322CFMLGP, 322CFMHW, 320CFMHW, 325CFMHW, 330CFMST *excavatrices sur roues* : W345CMH, MH3059, MH3049 / *excavatrices sur chenilles* : différents modèles

24 po - 124-3921  
Convient à : 318B, 345BII, 318BLN, 320B, 385B, 365BL, 345BIIL, 385BL, 320BL

400 mm - 322-9633  
Convient à différents modèles de chargeuses et chargeuses compactes sur chenilles

**B Maillon en H**

186-5653  
Convient à : *excavatrices forestières* : 325CFMST, 325CFMHW / *excavatrices sur chenilles* : 325CL, 320CL, 325CCR, 325CLN, 320C, 345BII, 345BIIL, 320BL, 325C, 320B, 320CS, 320BLN, 320CLN, 320BS, 320BN  
• Comprend (2) 240-2915 et (2) bagues 240-2912



\*L'image montre un balai d'essuie-glace 24 po



B



## Pièces Divers

**C Bielle**

087-5802

Convient à : *excavatrices forestières* : 320CFMHW, 320CFMST / *excavatrices sur chenilles* : différents modèles

087-5803

Convient à : *excavatrices forestières* : 320CFMST, 320CFMHW / *excavatrices sur chenilles* : différents modèles

**D Crépine**

9P7121

Convient à différents modèles

- Préviend la contamination du réservoir durant le plein
- Fabriqué à partir de matériaux résistants au carburant et à l'huile pour une longue durée de vie

**E Avertisseur de recul**

3T1815

Convient à différents modèles

- Avertisseur de recul 12 - 24V
- 112db

**F Ampoule**

3519918

Convient à : 826G II, 826H, 836G, 836H, 815F II, 825H

9X3463

- Ampoule 24V / 70W H3
- Convient aux feux et éclairage de travail CAT

**G Ampoule**

9W0607

Convient à différents modèles

**H Jauge d'huile**

227-0620

Convient à : *grues forestières* : différents modèles / *abatteuses-groupeuses à chenilles* : 551, 521, 541, 2290, 511, 522, 2390, 552, 532, 2391, 2491, 2590, 1290T / *excavatrices sur roues* : W345BIIMH, M325CMH, M316C, M322C, W345CMH, M330DMH, M315C, M318C, M322CMH / *excavatrices sur chenilles* : différents modèles

**I Miroir**

122-5311

Convient à : 305.5, 311DLRR, 306, 307CSB, 311FLRR, 307D, 311CU, 307C, 318B, 318BLN

Dimensions : 6 1/4 po x 12 1/4 po

Dimensions de la monture : 1/2 po

Emplacement de la monture : centre

Style de monture : collier rond

**J Miroir**

327-6550

Convient à : *tracteurs sur roues racloirs* : différents modèles / *foreuses*

*hydrauliques sur chenilles* :

MD5150C / *chargeuses à roues* : 914M, 903C, 910K, 906M, 907H2, 907M, 918M, 902C, 910M, 908M, 901C, 914K / *excavatrices sur roues* : MH3037, MH3059, MH3049

/ *excavatrices sur chenilles* : différents modèles

Dimensions : 9 po x 12 1/8 po

Dimensions de la monture :

5/8 po x 3/4 po

Emplacement de la monture :

biaisée tout autour

Style de monture : collier en V

**K Assemblage réservoir d'eau**

245-9205

- Fabriqué en plastique de haute qualité pour résister à des changements de température extrêmes
- Remplacement direct - S'installe exactement comme l'original pour un ajustement parfait chaque fois

- Capteur de niveau inclus (le cas échéant)
- Comprend le bouchon de réservoir
- Conçu pour un usage intensif dans l'équipement de construction

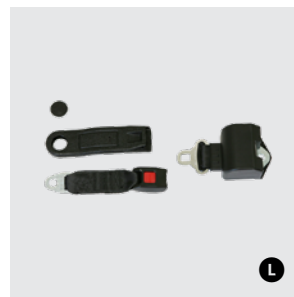
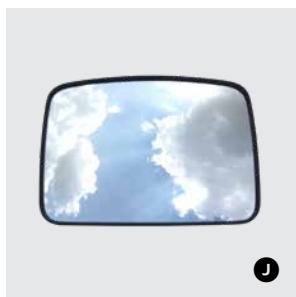
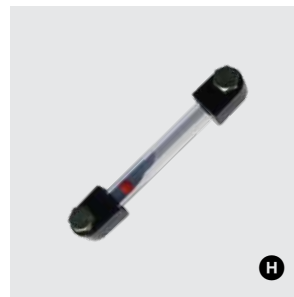
**L Ensemble ceinture de sécurité**

299-0928

Convient à différents modèles

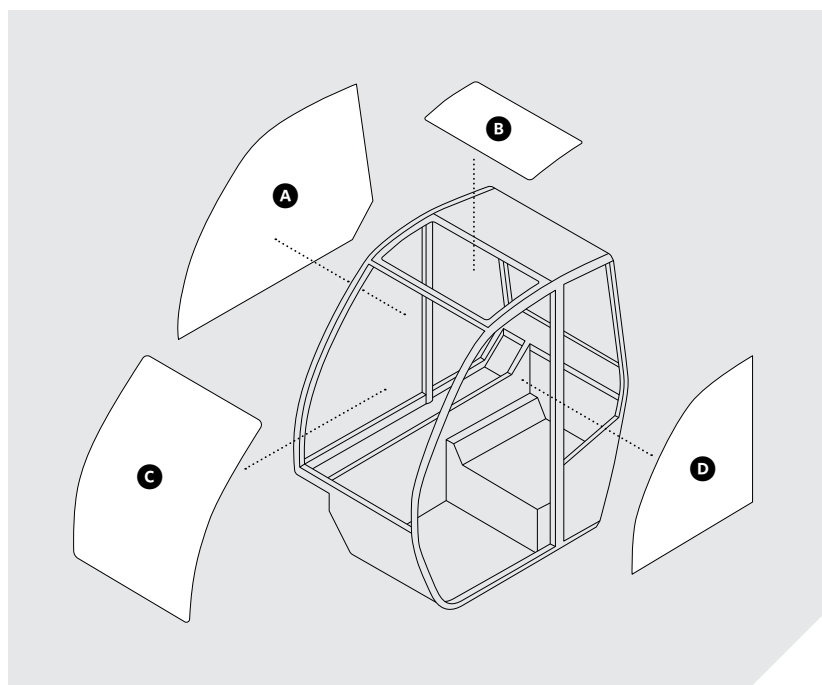
Mesures : ceinture 59 po de long, boucle 8,5 po, sangle 2 po

- Répond à toutes les exigences de la MSHA, de la SAE J386 et des FMVS 209 et 302
- De couleur noire, résistant à la moisissure
- Rétracteur à verrouillage automatique, construction robuste
- Assemblée aux États-Unis



# Genie

## Vitre de cabine Chariots élévateurs à portée variable



### A Vitre latérale de flèche

07.0723.0165

Convient à : GTH-5519 (n° s. 10242 - 18818), GTH-5519 (n° s. 20387 - 25040), GTH-5519 (n° s. 19006 - 20387)

Mesures : épaisseur 6 mm, largeur 370 mm, hauteur 930 mm / 1 trou

### B Vitre de toit

07.0723.0168

Convient à : GTH-5519

Mesures épaisseur 5 mm, largeur 783 mm, hauteur 341 mm

### C Vitre avant

07.0723.0219

Convient à : GTH-5519 (n° s. 10242 - 18818), GTH-5519 (n° s. 20387 - 25040), GTH-5519 (n° s. 19006 - 20387)

Mesures : épaisseur 5 mm, largeur 1100 mm, hauteur 770 mm

07.0723.0649

Convient à : GTH-5519 (n° s. GTH5514B-101 et plus)

Mesures : épaisseur 5 mm, largeur 778 mm, hauteur 1119 mm / 3 trous

### D Vitre supérieure de porte

07.0723.0151

Convient à : GTH-5519 (n° s. 10242 - 18818)

Mesures : épaisseur 5 mm, largeur 980 mm, hauteur 955 mm / 2 trous

07.0723.0426

Convient à : GTH-5519, GTH-5514B

Mesures : épaisseur 5 mm, largeur 980 mm, hauteur 955 mm / 2 trous

130138

Convient à : GTH-1048 (n° s.

GTH1007A-11443 - GTH1009A-14000, GTH1007B-7101 - GTH1007B-7251), GTH-1056 (n° s. GTH1007A-11443 - GTH1009A-14000, GTH1007B-7101 - GTH1007B-7251, GTH1010-14001 - GTH1014-19340)

Mesures : épaisseur 5 mm, largeur 970 mm, hauteur 870 mm / 7 trous

130298

Convient à : GTH-644 (n° s.

GTH0606A-8418 - GTH0610A-14000, GTH0606B-6271 - GTH0607B-7848, GTH0610-14001 et plus), GTH-842 (n° s. GTH0806A-8418 - GTH0810A-14000, GTH0806B-6958 - GTH0807B-7848), GTH-844 (n° s. GTH0806A-8418 - GTH0810A-14000, GTH0806B-6956 - GTH0807B-7848, GTH0810-14001 - GTH0813-16605)

Mesures : épaisseur 6 mm, largeur 770 mm, hauteur 1185 mm / 5 trous

231119

Convient à : GTH-844 (n° s. 16606 et plus), GTH-1056 (n° s. 14001 - 19340), GTH-1056 (n° s. 19341 et plus)

Mesures : épaisseur 5 mm, largeur 880 mm, hauteur 970 mm / 8 trous



**A Balais d'essuie-glace  
400 mm**

07.0723.0446

Convient à : GTH-5519 (n° s. 10242 - 18818), GTH-5519 (n° s. 19006 - 20387)

**B Balai d'essuie-glace  
28 po**

07.0723.0037

Convient à : GTH-5519 (n° s. 10242 - 18818), GTH-5519 (n° s. 10242 - 18818), GTH-5519 (n° s. 20387 - 25040), GTH-5519 (n° s. 19006 - 20387), GTH-5519 (n° s. GTH5514B-101 et plus)

**C Miroir**

07.0723.0024

Convient à : GTH-2506, GTH-3007, GTH-5519, GTH-6622  
• Comprend le support

**D Miroir**

07.0723.0042

Convient à : GTH-2506, GTH-3007, GTH-5519, GTH-6622  
Dimensions : 7 1/8 po x 9 3/8 po  
Dimensions de la monture : 3/4 po  
Emplacement de la monture : centre  
Style de monture : collier rond

**E Miroir**

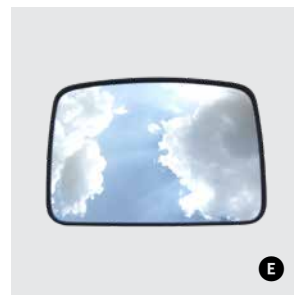
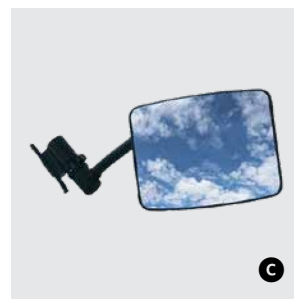
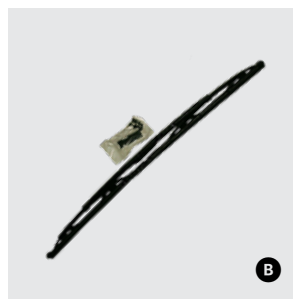
218099

Convient à : 60HA, GTH-844 (n° s. 16606 et plus), GTH-1056 (n° s. 14001 - 19340), GTH-1056 (n° s. 19341 et plus)  
Dimensions : 9 po x 12 1/8 po  
Dimensions de la monture : 5/8 po x 3/4 po  
Emplacement de la monture : biaisée tout autour  
Style de monture : collier en V

**F Avertisseur de recul**

56.0009.0009

Convient à : GTH-5519 (n° s. 20387 - 25040), GTH-5519 (n° s. 19006 - 20387, GTH5514B-101 et plus)  
• Les composantes électroniques sont scellées dans de l'uréthane, nettoyable à la vapeur  
• Protection contre les pics de tension  
• Les valeurs en décibels sont de +/-4dB (AS) à 4 pi comme spécifié dans la norme SAE J994 Oct 03  
• Plage de température de -40 °F à +185 °F (-40 °C à +85 °C)  
• Réponds aux exigences O.S.H.A., du Bureau des Mines et des réglementations nationales



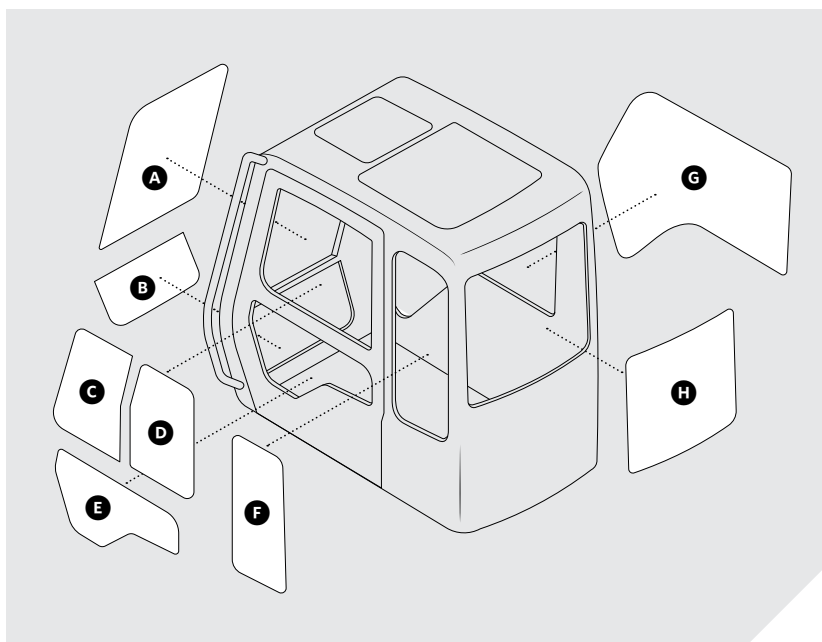
**G Ensemble ceinture de  
sécurité**

09.4610.0027

Convient à : GTH-5519 (n° s. 10242 - 18818), GTH-5519 (n° s. 19006 - 20387), GTH-5519 (n° s. 19006 - 20387)  
Mesures : longueur 59 po, boucle 8,5 po, sangle 2 po  
• Répond à toutes les exigences de la MSHA, de la SAE J386 et des FMVS 209 et 302  
• De couleur noire, résistant à la moisissure  
• Rétracteur à verrouillage automatique, construction robuste  
• Assemblée aux États-Unis

# Hitachi

## Vitre de cabine Excavatrices



### **A** Vitre supérieure de porte

4448306

Convient à : ZX110, ZX120, ZX130, ZX160, ZX180, ZX200, ZX200LC, ZX210, ZX225USLC, ZX230, ZX230LC, ZX240, ZX270LC, ZX330, ZX370, ZX450LC, ZX600L, ZX800

Mesures : épaisseur 4 mm, largeur 830 mm, hauteur 1155 mm

4662560\*

Convient à : ZX470-3, ZX570-3, ZX670-3, ZX870-3, ZX470LCH-5B, ZX670-5, ZX870LCR-5, ZX530LCH-6

Mesures : épaisseur 6,8 mm, largeur 847 mm, hauteur 1120 mm

T396392

Convient à : ZX110LC-3, ZX120LC-3, ZX130LCN-3, ZX160LC-3, ZX180LC-3, ZX180LCN-3, ZX210LC-3, ZX210LCN-3, ZX240LCN-3, ZX250LC-3, ZX250LCN-3, ZX280LC-3, ZX280LCN-3, ZX350LC-3, ZX350LCN-3

Mesures : épaisseur 4 mm, largeur 845 mm, hauteur 1120 mm / 1 trou

4369609

Convient à : EX60-5, EX100-5, EX130-5, EX135-5, EX165-5, EX215-5, EX255-5, EX285-5, EX355-5, EX400-5, EX455-5

Mesures : épaisseur 5 mm, largeur 763 mm, hauteur 1110 mm

T396393

Convient à : ZX130LC-5, ZX160LC-5, ZX180LC-5, ZH200, ZX210-5, ZX210LC-5, ZH210LC-5, ZX250LC-5, ZX250LCN-5, ZX290LC-5, ZX350LC-5, ZX250LC-6, ZX300LC-6, ZX350LC-6, ZX380LC-6, ZX470LC-6, ZX490LC-6

Mesures : épaisseur 5 mm, largeur 832 mm, hauteur 1105 mm / 1 trou

### **B** Vitre inférieure avant

4448307

Convient à : ZX110, ZX130, ZX160, ZX180, ZX200LC, ZX210, ZX225USLC, ZX230LC, ZX240, ZX270LC, ZX330, ZX370

Mesures : épaisseur 5 mm, largeur 838 mm, hauteur 405 mm

T396403

Convient à : ZX120, ZX160LC, ZX200LC, ZX230LC, ZX270LC, ZX330LC, ZX370, ZX450LC

Mesures : épaisseur 5 mm, largeur 838 mm, hauteur 405 mm

T396635

Convient à : ZX110LC-3, ZX120LC-3, ZX130LCN-3, ZX130LC-5, ZX130LC-6, ZX160LC-3, ZX160LC-5, ZX160LC-6, ZX180LC-3, ZX180LC-5, ZX180LCN-3, ZX180LC-6, ZX210LC-3, ZX210LCN-3, ZH200, ZX210-5, ZX210LC-5, ZX210LC-6, ZX240LCN-3, ZX250LC-3, ZX250LCN-3, ZX250LC-5, ZX280LC-3, ZX280LCN-3, ZX290LC-5, ZX350LC-5, ZX350LC-3, ZX350LCN-3, ZX470-3, ZX570-3, ZX670-3, ZX670LC-6, ZX870-3, ZX870LC-6, ZX250LC-6, ZX300LC-6, ZX350LC-6, ZX380LC-6, ZX470LC-6, ZX490LC-6

Mesures : épaisseur 4 mm, largeur 378 mm, hauteur 865 mm

# Vitre de cabine Excavatrices

## C Fenêtre coulissante avant de porte

4448308

Convient à : ZX110, ZX130, ZX160, ZX180, ZX200LC, ZX210, ZX225USLC, ZX230LC, ZX240, ZX270LC, ZX330, ZX370

Mesures : épaisseur 4 mm, largeur 470 mm, hauteur 735 mm

4651659

Convient à : ZX110LC-3, ZX120LC-3, ZX130LCN-3, ZX160LC-3, ZX180LC-3, ZX180LCN-3, ZX210LC-3, ZX210LCN-3, ZX240LCN-3, ZX250LC-3, ZX250LCN-3, ZX280LC-3, ZX280LCN-3, ZX350LC-3, ZX350LCN-3, ZX470-3, ZX570-3, ZX670-3, ZX870-3

Mesures : épaisseur 4 mm, largeur 935 mm, hauteur 398 mm

FYA00001500

Convient à : ZX130LC-5, ZX130LC-6, ZX160LC-5, ZX160LC-6, ZX180LC-5, ZX180LC-6, ZH200, ZX210-5, ZX210LC-5, ZH210LC-5, ZX210LC-6, ZX250LC-5, ZX250LCN-5, ZX290LC-5, ZX350LC-5, ZX470LCH-5B, ZX670-5, ZX670LC-6, ZX870LCR-5, ZX870LC-6, ZX250LC-6, ZX300LC-6, ZX350LC-6, ZX380LC-6, ZX470LC-6, ZX490LC-6

Mesures : épaisseur 5 mm, largeur 622 mm, hauteur 796 mm

## D Fenêtre coulissante arrière de porte

4448309

Convient à : ZX110, ZX120, ZX130, ZX160, ZX160LC, ZX180, ZX200LC, ZX210, ZX225USLC, ZX230LC, ZX240, ZX270LC, ZX330, ZX330LC, ZX370, ZX450LC, ZX600LC, ZX800

Mesures : épaisseur 4 mm, largeur 420 mm, hauteur 730 mm / 2 trous

4651660

Convient à : ZX110LC-3, ZX120LC-3, ZX130LCN-3, ZX160LC-3, ZX180LC-3, ZX180LCN-3, ZX210LC-3, ZX210LCN-3, ZX240LCN-3, ZX250LC-3, ZX250LCN-3, ZX280LC-3, ZX280LCN-3, ZX350LC-3, ZX350LCN-3, ZX470-3, ZX570-3, ZX670-3, ZX870-3

Mesures : épaisseur 4 mm, largeur 420 mm, hauteur 730 mm / 2 trous

FYA00001501

Convient à : ZX130LC-5, ZX130LC-6, ZX160LC-5, ZX160LC-6, ZX180LC-5, ZX180LC-6, ZH200, ZX210-5, ZX210LC-5, ZH210LC-5, ZX210LC-6, ZX250LC-5, ZX250LCN-5, ZX290LC-5, ZX350LC-5, ZX470LCH-5B, ZX670-5, ZX670LC-6, ZX870LCR-5, ZX870LC-6, ZX250LC-6, ZX300LC-6, ZX350LC-6, ZX380LC-6, ZX470LC-6, ZX490LC-6

Mesures : épaisseur 5 mm, largeur 435 mm, hauteur 797 mm / 2 trous

## E Vitre inférieure de porte

4448310

Convient à : ZX450, ZX450LC, ZX450H, ZX600, ZX600LC, ZX650H, ZX800, ZX160LC, ZX200, ZX200-E

Mesures : épaisseur 5 mm, largeur 900 mm, hauteur 368 mm

4651658

Convient à : ZX110LC-3, ZX120LC-3, ZX130LCN-3, ZX160LC-3, ZX180LC-3, ZX180LCN-3, ZX210LC-3, ZX210LCN-3, ZX240LCN-3, ZX250LC-3, ZX250LCN-3, ZX280LC-3, ZX280LCN-3, ZX350LC-3, ZX350LCN-3, ZX470-3, ZX570-3, ZX670-3, ZX870-3

Mesures : épaisseur 4 mm, largeur 860 mm, hauteur 488 mm / 2 trous

FYA00001499

Convient à : ZX130LC-5, ZX130LC-6, ZX160LC-5, ZX160LC-6, ZX180LC-5, ZX180LC-6, ZH200, ZX210-5, ZX210LC-5, ZH210LC-5, ZX210LC-6, ZX250LC-5, ZX250LCN-5, ZX290LC-5, ZX350LC-5, ZX470LCH-5B, ZX670-5, ZX670LC-6, ZX870LCR-5, ZX870LC-6, ZX250LC-6, ZX300LC-6, ZX350LC-6, ZX380LC-6, ZX470LC-6, ZX490LC-6

Mesures : épaisseur 4 mm, largeur 1010 mm, hauteur 610 mm / 2 trous

## F Vitre latérale derrière la porte

4651657

Convient à : ZX110LC-3, ZX120LC-3, ZX130LCN-3, ZX160LC-3, ZX180LC-3, ZX180LCN-3, ZX210LC-3, ZX210LCN-3, ZX240LCN-3, ZX250LC-3, ZX250LCN-3, ZX280LC-3, ZX280LCN-3, ZX350LC-3, ZX350LCN-3, ZX470-3, ZX570-3, ZX670-3, ZX870-3

Mesures : épaisseur 4 mm, largeur 545 mm, hauteur 1225 mm / 1 trou

FYA00001498

Convient à : ZX130LC-5, ZX130LC-6, ZX160LC-5, ZX160LC-6, ZX180LC-5, ZX180LC-6, ZH200, ZX210-5, ZX210LC-5, ZX210LC-6, ZX250LC-5, ZX250LCN-5, ZX290LC-5, ZX350LC-5, ZX470LCH-5B, ZX470LC-6, ZX490LC-6, ZX670-5, ZX670LC-6, ZX870LCR-5, ZX870LC-6, ZX250LC-6, ZX300LC-6, ZX350LC-6, ZX380LC-6

Mesures : épaisseur 4 mm, largeur 500 mm, hauteur 1095 mm

## G Vitre latérale de flèche

4448312

Convient à : ZX110, ZX130, ZX160, ZX180, ZX200LC, ZX210, ZX225USLC, ZX230LC, ZX240, ZX270LC, ZX330, ZX370

Mesures : épaisseur 4 mm, largeur 943 mm, hauteur 997 mm

4651655

Convient à : ZX110LC-3, ZX120LC-3, ZX130LCN-3, ZX160LC-3, ZX180LC-3, ZX180LCN-3, ZX210LC-3, ZX210LCN-3, ZX240LCN-3, ZX250LC-3, ZX250LCN-3, ZX280LC-3, ZX280LCN-3, ZX350LC-3, ZX350LCN-3

Mesures : épaisseur 5 mm, largeur 1610 mm, hauteur 1365 mm

FYA00001496

Convient à : ZX130LC-5, ZX130LC-6, ZX160LC-5, ZX160LC-6, ZX180LC-5, ZX180LC-6, ZH200, ZX210-5, ZX210LC-5, ZX210LC-6, ZH210LC-5, ZX250LC-5, ZX250LCN-5, ZX290LC-5, ZX350LC-5, ZX470LCH-5B, ZX670-5, ZX670LC-6, ZX870LCR-5, ZX870LC-6, ZX250LC-6, ZX300LC-6, ZX350LC-6, ZX380LC-6, ZX470LC-6, ZX490LC-6

Mesures : épaisseur 5 mm, largeur 1610 mm, hauteur 1297 mm

## H Vitre arrière

4448314

Convient à : ZX110, ZX130, ZX160, ZX180, ZX200LC, ZX210, ZX225USLC, ZX230LC, ZX240, ZX270LC, ZX330, ZX370

Mesures : épaisseur 5 mm, largeur 754 mm, hauteur 610 mm

4651656

Convient à : ZX110LC-3, ZX120LC-3, ZX130LCN-3, ZX160LC-3, ZX180LC-3, ZX180LCN-3, ZX210LC-3, ZX210LCN-3, ZX470-3, ZX240LCN-3, ZX250LC-3, ZX250LCN-3, ZX280LC-3, ZX280LCN-3, ZX350LC-3, ZX350LCN-3, ZX570-3, ZX670-3, ZX870-3

Mesures : épaisseur 4 mm, largeur 845 mm, hauteur 650 mm

FYA00001497

Convient à : ZX130LC-5, ZX130LC-6, ZX160LC-5, ZX160LC-6, ZX180LC-5, ZX180LC-6, ZH200, ZX210-5, ZX210LC-5, ZH210LC-5, ZX210LC-6, ZX250LC-5, ZX250LCN-5, ZX290LC-5, ZX350LC-5, ZX470LCH-5B, ZX670-5, ZX670LC-6, ZX870LCR-5, ZX870LC-6, ZX250LC-6, ZX300LC-6, ZX350LC-6, ZX380LC-6, ZX470LC-6, ZX490LC-6

Mesures : épaisseur 4 mm, largeur 845 mm, hauteur 647 mm

## Vitre de cabine Excavatrices compactes

### A Vitre supérieure de porte

4684422

Convient à : EX15-2, EX22-2, EX30-2, EX35-2, EX40-2, EX45-2, EX75UR, EX40-3, ZX180LC-3, ZX210-3, ZX250-3, ZX280-3, ZX350-3

Mesures : épaisseur 5 mm, largeur 750 mm, hauteur 975 mm

FYA00018907

Convient à : ZX85US-5, ZX135US-5, ZX225US-5

Mesures : épaisseur 4 mm, largeur 835 mm, hauteur 1035 mm / 1 trou

### B Vitre inférieure avant

T396404

Convient à : ZX75, ZX80, ZX135  
Mesures : épaisseur 5 mm, largeur 497 mm, hauteur 822 mm

4684423

Convient à : EX15-2, EX22-2, EX30-2, EX35-2, EX40-2, EX45-2, EX75UR, EX40-3, ZX180LC-3, ZX210-3, ZX250-3, ZX280-3, ZX350-3

Mesures : épaisseur 5 mm, largeur 755 mm, hauteur 452 mm

### C Vitre supérieure avant de porte

4635164

Convient à : ZX29U-3, ZX33U-3, ZX38U-3, ZX48U-3, ZX52U-3  
Mesures : épaisseur 5 mm, largeur 260 mm, hauteur 920 mm

### D Vitre arrière de porte

4635163

Convient à : ZX22U-2, ZX27U-2, ZX30U-2, ZX40U-2, ZX50U-2, ZX29U-3, ZX33U-3, ZX38U-3, ZX48U-3, ZX52U-3  
Mesures : épaisseur 5 mm, largeur 235 mm, hauteur 1442 mm

### E Vitre avant inférieure de porte

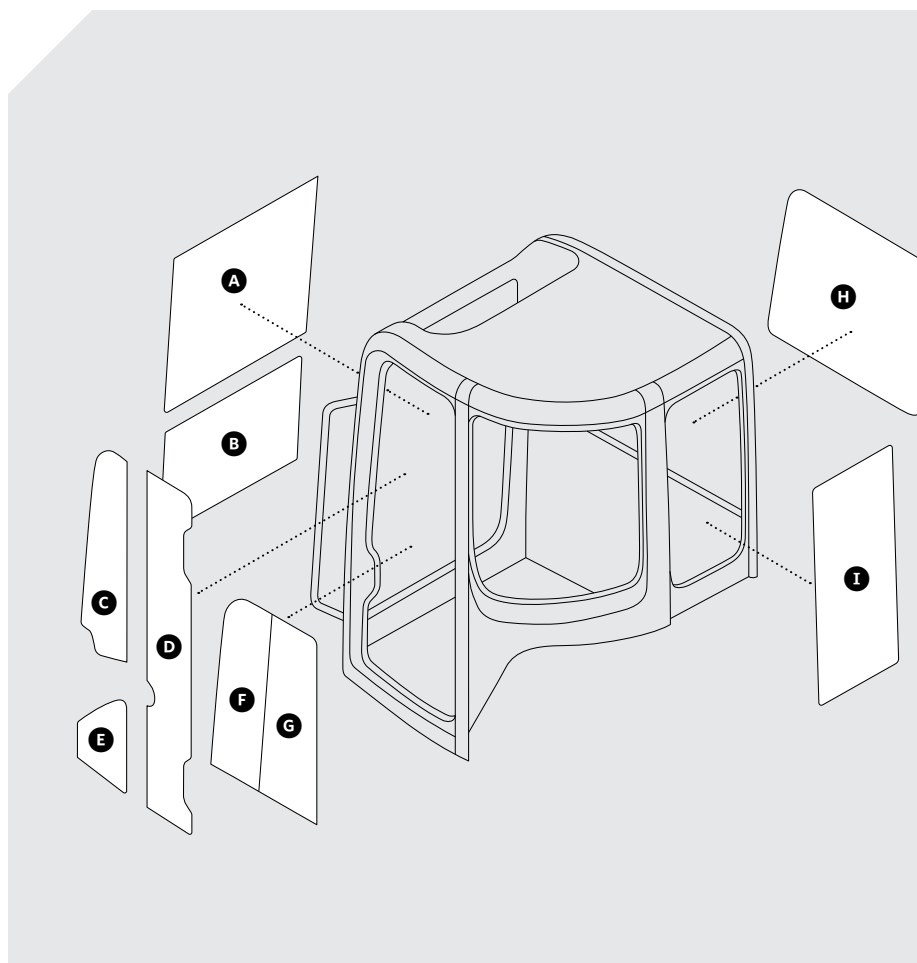
4635165

Convient à : ZX27U-3, ZX50U-3, ZX60USB-3, ZX27U-3, ZX50U-3, ZX60USB-3  
Mesures : épaisseur 5 mm, largeur 285 mm, hauteur 387 mm

### F Fenêtre coulissante avant de porte

4635159

Convient à : ZX27U, ZX35U, ZX50U  
Mesures : épaisseur 5 mm, largeur 560 mm, hauteur 722 mm / 2 trous



4457173

Convient à : ZX70LC, ZX75US, ZX80SBLC, ZX80LC, ZX135, ZX225, EG70R, EG110R  
Mesures : épaisseur 5 mm, largeur 348 mm, hauteur 597 mm / 2 trous

### G Fenêtre coulissante arrière de porte

4457174

Convient à : ZX70LC, ZX75US, ZX80SBLC, ZX80LC, ZX135, ZX225, EG70R, EG110R  
Mesures : épaisseur 4 mm, largeur 347 mm, hauteur 597 mm

### H Vitre latérale de flèche

4664384

Convient à : ZX70LC-3, ZX75US-3, ZX80US-3, ZX85US-3, ZX135US-3, ZX225USLC-3, ZX225USR-3  
Mesures : épaisseur 5 mm, largeur 1440 mm, hauteur 1307 mm

### I Vitre arrière

FYD00004979

Convient à : ZX33U-5A, ZX38U-5A, ZX48U-5A, ZX55U-5A  
Mesures : épaisseur 4 mm, largeur 239 mm, hauteur 711 mm

# Pièces Filtres

**A Filtre de cabine**  
4S00687  
Convient à différents modèles

**B Filtre de cabine**  
4251384  
Convient à : EX100WD, EX110-5, EX150, EX160-5, EX200-5, EX200-5, EX200LC, EX230-5, EX270, EX270-5, EX300-2, EX400-3, EX400-3C, EX450-5, EX80-5, ZX120, ZX160-3, ZX200LC

**C Filtre de cabine**  
4437838  
Convient à : EX120-5, EX220-5, EX220LC-5, EX230H-5, ZX600, ZX600LC, ZX650H, ZX800, ZX70LC, ZX80

**D Filtre de cabine**  
4350249 / 4S00640R  
Convient à : EX110, EX330-5, EX370-5, Z200LC, ZX250, ZX350, ZX240F-3, ZX290F-3

**E Filtre de cabine**  
4484453 / 4S00683R  
Convient à : ZX450, ZX450LC, ZX450H, EX1200-5, ZX600, ZX600LC, ZX650H, ZX800, ZX160LC, ZX200, ZX200-E, ZX230LC, ZX330, ZX330LC, ZX350H

**F Filtre climatiseur**  
4643580 / 4S00685R  
Convient à : ZX240-3, ZX330-3, ZX270-3, ZX450-3, ZX850-3, ZX650LC-3, ZX240LC-3, ZX250LC-3, ZX250LCN-3, ZX250H-3, différents modèles ZX-3 et ZX-5

**G Filtre de cabine**  
4632689 / 4S00686R  
Convient à : ZX240-3, ZX330-3, ZX270-3, ZX450-3, ZX850-3, ZX650LC-3, ZX240LC-3, ZX250LC-3, ZX250LCN-3, ZX250H-3

**H Filtre de cabine**  
4S00686R  
Convient à tous les modèles ZX-3

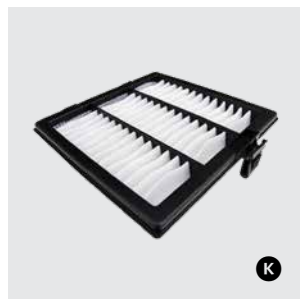
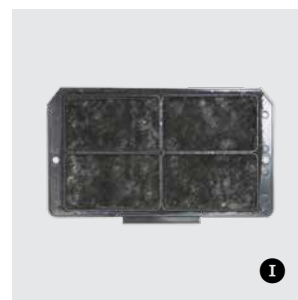
**I Filtre de cabine**  
4441139 / 4S00684  
Convient à : ZX450, ZX450LC, ZX450H, EX1200-5, ZX600, ZX600LC, ZX650H, ZX800, ZX160LC, ZX200

**J Filtre de cabine**  
4S00688  
Convient à différents modèles

**K Filtre de cabine**  
FYA00001490  
Convient à différents modèles

**L Filtre à carburant**  
4676385R  
Convient à : ZX110-3, ZX120, ZX870LCH-3, ZW220, ZX250  
8981430410R  
Convient à différents modèles

**M Filtre à carburant**  
8981527371 / 8981527371R  
Convient à différents modèles



# Pièces Bagues

## A Bagues

4409122

Convient à : ZX160LC, ZX200, ZX200-E, ZX225US, ZX225US-E, ZX225USLC, ZX225USLC-E, ZX200LC, ZX200LC-E, ZX210H

Dimensions : diamètre extérieur 86,4 mm, diamètre intérieur 71,4 mm, longueur 50 mm



## B Bagues

4443882

Convient à : ZX160LC, ZX200, ZX200-E, ZX225US, ZX225US-E, ZX225USLC, ZX225USLC-E, ZX200LC, ZX200LC-E, ZX210H

Dimensions : diamètre extérieur 95,4 mm, diamètre intérieur 80,4 mm, longueur 65 mm



## C Bagues

4443885

Convient à : EX100, EX200, EX300, ZX210, ZX240, ZX270, ZX330

Dimensions : diamètre extérieur 115,3 mm, diamètre intérieur 100,4 mm, longueur 70 mm

FF535350

Convient à : EX100, EX200, EX300, ZX210, ZX240, ZX270, ZX330

Dimensions : diamètre extérieur 115,3 mm, diamètre intérieur 100,4 mm, longueur 70 mm

## D Bagues

4438771

Convient à : ZX330, ZX330LC, ZX350H, ZX370, ZX370MTH, ZX350LC, ZX350LCN, ZX350LCH, ZX350K, ZX350LCK



## E Bagues

4139353 / 4196558

Convient à : EX100, EX120, EX150, EX100-1, EX100-2, EX100-3, EX100-5, EX120-1, EX120-2, EX120-3, EX120-5  
Dimensions : diamètre extérieur 86 mm, diamètre intérieur 71 mm, longueur 50 mm

## F Bagues

4381857

Convient à : EX300-5, EX300LC-5, EX330LC-5, EX350H-5, EX350K-5, EX370-5, ZX330, ZX330LC, ZX350H, ZX370

Dimensions : diamètre extérieur 115,3 mm, diamètre intérieur 100,4 mm, longueur 52 mm

4332286

Convient à : EX150LC-5, EX160LC-5, EX330LC-5, EX200LC-5, EX200-5, EX210H-5, EX210LCH-5, ZX350LC-3

Dimensions : diamètre extérieur 86 mm, diamètre intérieur 71 mm, longueur 50 mm

4332287

Convient à : EX150LC-5, EX160LC-5, EX330LC-5, EX200LC-5, EX200-5, EX210H-5, EX210LCH-5, ZX350LC-3

Dimensions : diamètre extérieur 95,4 mm, diamètre intérieur 80,4 mm, longueur 64,7 mm

## G Bagues

4344899 / 4444914

Convient à : ZX120, ZX120-E, ZX130H, ZX130K, ZX135US, ZX135US-E, ZX135USK, ZX240LC-3, ZX270LC-3, ZX350LC-3

Dimensions : diamètre extérieur 80,3 mm, diamètre intérieur 65,3 mm, longueur 65 mm

4344898

Convient à : EX120-5, EX220-5, EX220LC-5, EX230H-5, EX270-5, EX270LC-5, EX280H-5, EX100-5, EX100M-5, EX110M-5

Dimensions : diamètre extérieur 80,3 mm, diamètre intérieur 65,4 mm, longueur 49,8 mm



## Pièces Bagues

### H Bagues

3079233

Convient à : EX400-5, EX400LC-5, EX450LC-5, EX450H-5, ZX450, ZX450LC, ZX450H, EX550-5, EX550LC-5, EX600H-5

Dimensions : diamètre extérieur 130,2 mm, diamètre intérieur 110,3 mm, longueur 85 mm

### I Bagues

4409178

Convient à : ZX160LC, ZX200, ZX200-E, ZX225US, ZX225US-E, ZX225USLC, ZX225USLC-E, ZX200LC, ZX200LC-E, ZX210H

Dimensions : diamètre extérieur 95,4 mm, diamètre intérieur 80,4 mm, longueur 65 mm

### J Bagues

4352398

Convient à : EX150LC-5, EX160LC-5, ZX160LC, ZX200, ZX200-E, EX200LC-5, ZX225US, ZX225US-E, ZX225USLC, ZX225USLC-E

Dimensions : diamètre extérieur 95,4 mm, diamètre intérieur 80,4 mm, longueur 40 mm

### K Bagues

4358100

Convient à : ZX240LC-3, ZX250K-3, ZX270LC-3, ZX330LC, ZX250, EX300LC-5, EX220-5, EX370-5, EX370-5, EX300LC-5

Dimensions : diamètre extérieur 105,3 mm, diamètre intérieur 90,4 mm, longueur 50 mm

## Pièces Tiges de godet

### A Tiges de godet

3036971

Convient à : EX150LC-5, EX160LC-5, EX200-3, EX200LC-3, EX200H-3, EX330LC-5, EX200LC-5, EX200, EX200-2, EX200LC-2

Dimensions : diamètre 70 mm, longueur 425 mm / 1 trou de boulon, 1 trou de graissage  
Dimensions de la bride : diamètre 75 mm, épaisseur 10 mm

3084547 / TH112086

Convient à : EX300-5, EX300LC-5, EX330LC-5, EX350H-5, EX350K-5, EX370-5, EX350LCH-5, EX350LCK-5, EX370HD-5

Dimensions : diamètre 100 mm, longueur 636,5 mm / 2 trous de boulon, 2 trous de graissage  
Dimensions de la bride : diamètre 105 mm, épaisseur 10 mm

3088577

Convient à : ZX160LC, ZX200, ZX200-E, ZX225US, ZX225US-E, ZX225USLC, ZX225USLC-E, ZX200LC, ZX200LC-E, ZX210H

Dimensions : diamètre 80 mm, longueur 502 mm / 2 trous de boulon  
Dimensions de la bride : diamètre 85 mm, épaisseur 5 mm

3088579

Convient à : ZX160LC, ZX200, ZX200-E, ZX225US, ZX225US-E, ZX225USLC, ZX225USLC-E, ZX200LC, ZX200LC-E, ZX210H

Dimensions : diamètre 70 mm, longueur 414,5 mm / 1 trou de boulon  
Dimensions de la bride : diamètre 75 mm, épaisseur 6 mm

3089968 / FF551124

Convient à : ZX300, ZX330, ZX330-3

Dimensions : diamètre 90 mm, longueur 551 mm / 1 trou de boulon

Dimensions de la bride : diamètre 95 mm, épaisseur 5 mm

3037079 / 9737122 / T144756

Convient à : EX100-3, EX100, EX100-2, EX100M-3, EX100WD, EX200, EX200-3, EX200LC EX200LC-3, EX200H-3, EX200LC-5, EX200, EX200-2, EX200LC-2, EX150, EX200LC, EX200LCH-3

Dimensions : diamètre 65 mm, longueur 355 mm / 1 trou de boulon, 1 trou de graissage  
Dimensions de la bride : diamètre 70 mm, épaisseur 10 mm

3088580

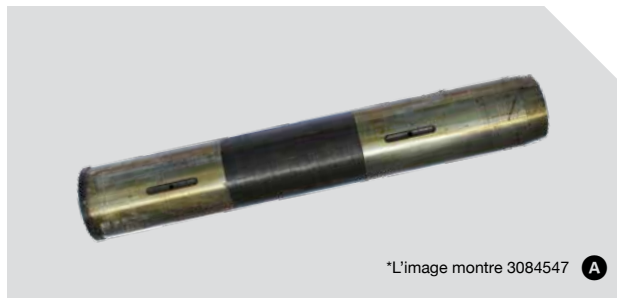
Convient à : ZX160LC, ZX200, ZX200-E, ZX225US, ZX225US-E, ZX225USLC, ZX225USLC-E, ZX200LC, ZX200LC-E, ZX210H

Dimensions : diamètre 80 mm, longueur 485 mm / 2 trous de boulon  
Dimensions de la bride : diamètre 85 mm, épaisseur 5 mm

3092883

Convient à : EX200, EX200-3, EX200LC, EX200LC-3, EX200H-3, EX200LC-5, EX200, EX200-2, EX200LC-2, EX150, EX200LC, EX200LCH-3

Dimensions : diamètre 80 mm, longueur 514 mm / 2 trous de boulon, 2 trous de graissage  
Dimensions de la bride : diamètre 85 mm, épaisseur 18 mm



\*L'image montre 3084547 A

3036972 / 3041200 / 9140206 / AT186164 / AT318042

Convient à : EX200, EX200-3, EX200LC, EX200LC-3, EX200H-3, EX200LC-5, EX200, EX200-2, EX200LC-2, EX150, EX200LC, EX200LCH-3

Dimensions : diamètre 80 mm, longueur 498 mm / 2 trous de boulon, 2 trous de graissage  
Dimensions de la bride : diamètre 85 mm, épaisseur 18 mm

3090417 / FF551093

Convient à : ZX330LC, ZX370, ZX350-3, ZX350LC-5, ZX380LC-5

Dimensions : diamètre 100 mm, longueur 660 mm / 2 trous de boulon  
Dimensions de la bride : diamètre 102,5 mm, épaisseur 6 mm

3090418

Convient à : ZX330, ZX330LC, ZX350H, ZX370, ZX370MTH, ZX350LC, ZX350LCN, ZX350LCH, ZX350K, ZX350LCK

Dimensions : diamètre 100 mm, longueur 640 mm / 2 trous de boulon  
Dimensions de la bride : diamètre 102,5 mm, épaisseur 6 mm

3036973

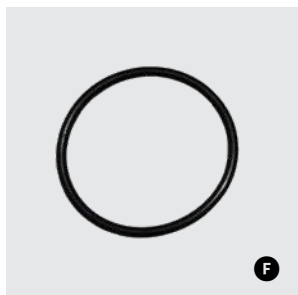
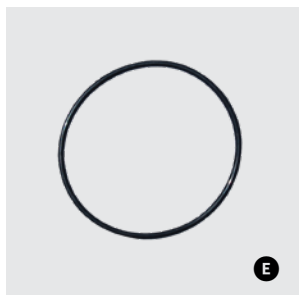
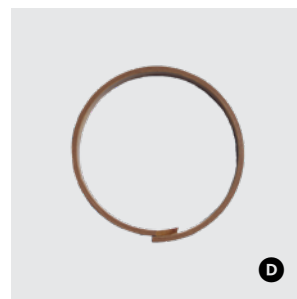
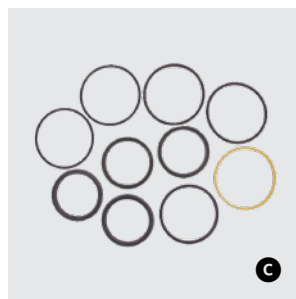
Convient à : EX200-3, EX200LC-3, EX200H-3, EX200LC-5, EX200, EX200-2, EX200LC-2, EX200LC, EX200LCH-3, EX200-5, ZX200, ZX200-E, ZX225US, ZX225US-E, ZX225USLC, ZX200LC-E, ZX210H, ZX210LCH

Dimensions : diamètre 80 mm, longueur 424 mm / 1 trou de boulon  
Dimensions de la bride : diamètre 85 mm, épaisseur 11 mm

AT186163

Convient à : EX200, EX200-3, EX200LC, EX200LC-3, EX200H-3, EX200LC-5, EX200, EX200-2, EX200LC-2, EX150, EX200LC, EX200LCH-3  
Dimensions : diamètre 80 mm, longueur 498 mm / 2 trous de boulon, 2 trous de graissage  
Dimensions de la bride : diamètre 85 mm, épaisseur 18,5 mm

## Pièces Bagues et joints



**A Joint étanche aux poussières**  
 TH102445  
 Convient à : EX220, EX270

**B Joint étanche aux poussières**  
 4067902  
 Convient à : ZX200LC-3, ZX210-5, ZX210LC-5, ZX245LC-5, ZX210-5, ZX160LC-4, ZX210LC-5

**C Garniture**  
 4137866  
 Convient à : 790EX-5, 792EX-5, 892EX-3, 792EX-3,

ZX330LC, 370EX-5, ZX270LC, ZX330LC, ZX370

**D Bague d'usure**  
 4150804  
 Convient à : ZX992LC-3, EX992LC-3, ZX450LC, ZX330LC, ZX370, ZX450LC-3, ZX470LC-5

**E Joint torique**  
 4196265  
 Convient à : EX750-5, ZX670LC-5, ZX870LC-5

**F Joint torique**  
 4100180  
 Convient à différents modèles

## Pièces Divers

**A Relais de batterie 24V**  
 4255762 / 8943795431  
 Convient à : EX120-5, EX100-3, EX150LC-5, EX160LC-5, EX200-3, EX200LC-3, EX200H-3, EX300-3, EX300LC-3, EX300H-3

**B Phare**  
 4274478  
 Convient à toutes les excavatrices Hitachi  
 • 24 volts - usage intensif  
 • Ampoule halogène H3 24V / 70W remplaçable  
 • Logement résistant aux chocs

**C Interrupteur d'allumage 24V**  
 4448303  
 Convient à différents modèles  
 • Comprend deux clés H800  
 • Remplacement direct  
 • Se branche dans le faisceau électrique existant

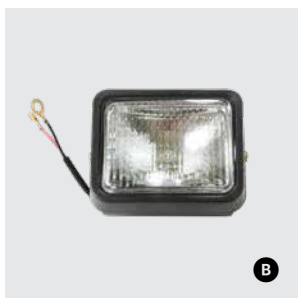
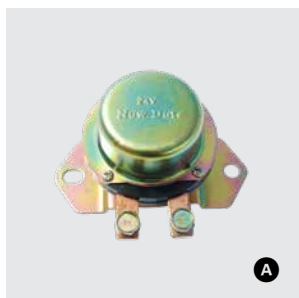
**D Interrupteur d'allumage 24V**  
 4477373  
 Convient à : ZX200LC, ZX250, ZX350, ZX240F-3, ZX290F-3, ZX200LC-3  
 • Comprend deux clés H800  
 • Remplacement direct  
 • Se branche dans le faisceau électrique existant

**E Bouchon de réservoir de carburant**  
 4361638  
 Convient à : EX120-5, EX100-3, EX150LC-5, EX160LC-5, EX200-3, EX200LC-3, EX200H-3, EX220-5, EX220LC-5, EX230H-5  
 • Comprend deux clés

**F Bouchon de réservoir de carburant**  
 4363380  
 Convient à : EX35U, EX27U, EX29UE, EX36UE, EX50U, ZX35U, ZX27U, ZX50U, ZX40U, EX25-2  
 • Comprend deux clés

**G Assemblage reniflard**  
 4222875  
 Convient à différents modèles

**H Maillon en H**  
 8076541 / 8076541G / AT147405  
 Convient à : ZX200, ZX200-E, ZX225US, ZX225US-E, ZX225USLC, ZX225USLC-E, ZX200LC, ZX200LC-E, ZX210H, ZX210LCH  
 • Comprend : (4) bagues 4352398, (2) bagues 4443882  
 • Non compris : (6) joints TH102446



# Pièces Divers

**I Maillon en H**

8083063 / 8083063G  
 Convient à : ZX330, ZX350  
 • Comprend : (4) douilles  
 4381857, (2) bagues  
 4443882  
 • Non compris : (6) joints  
 TH102411

**J Maillon en H**

9206398  
 Convient à : ZX450, ZX450-3,  
 ZX450-5  
 • Comprend : (4) bagues  
 AT201695, (4) bagues  
 4130686  
 • Joints vendus séparément

**K Verrou de capot**

4429044  
 Convient à différents modèles  
 • Conception pour usage  
 intensif avec fini résistant à  
 la rouille  
 • Mécanisme de verrouillage  
 pour la sécurité  
 • Comprend deux clés

**L Ensemble de verrou de fenêtre**

4369653  
 Convient à différents modèles

**M Verrou de boîte à outils**

4631659  
 Convient à différents modèles

**N Capteur thermique**

4436537  
 Convient à : ZX135RTS,  
 ZX225LCRTS, ZX470LC-5,  
 ZX600LC, ZX775, ZX80, ZX800

**O Capteur**

4436536  
 Convient à différents modèles

**P Vérin à gaz de toit**

4369619  
 Convient à différents modèles

**Q Ampoule H3**

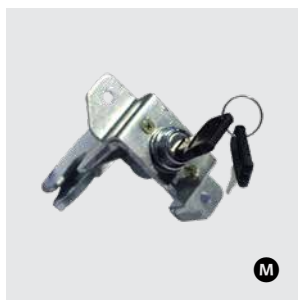
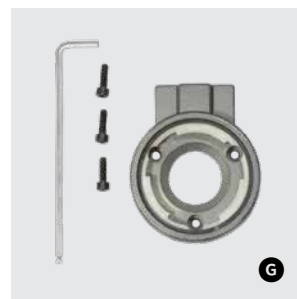
4285648  
 Convient à différents modèles  
 • Ampoule 24V / 70W

**R Soupape à graisse**

4255055  
 Convient à différents modèles

**S Miroir**

4420724  
 Convient à : EX60-5, EX60LC-5  
 EX100-5, EX100M-5, EX110M-5,  
 EX100-5E, EX200LC-5, EX120-  
 5, EX150LC-5, EX160LC-5  
 Dimensions : 6 1/4 po x 12 1/4 po  
 Dimensions de la monture :  
 1/2 po  
 Emplacement de la monture :  
 centre  
 Style de monture : collier rond



# Hyundai

## Vitre de cabine Excavatrices

### A Vitre supérieure de porte

71Q4-02441

Convient à : R140LC-9, R140LCM-9A, R160LC-9, R180LC-9, R210LC-9, R220LC-9A, R250LC-9, R260LC-9A, R290LC-9, R300LC-9A, R300LC-9ALR, R320LC-9, R380LC-9, R380NLC-9A, R430LC-9A, R480LC-9, R480LC-9A, R520LC-9A, R140W-9, R140W-9A, R170W-9, R180W-9A, R210W-9, R210W-9A, R125CL-9A, R145LCR-9, R145LCR-9A, R235LCR-9, R235LCR-9A, HX145LCR, HX235LCR

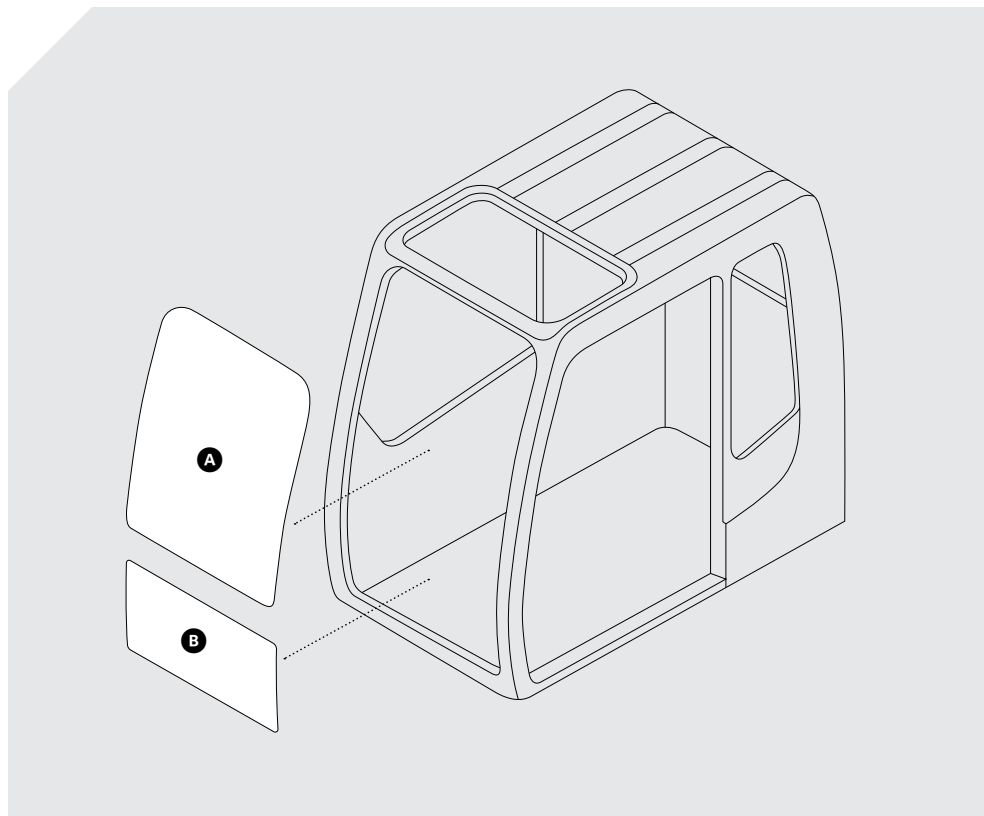
Mesures : épaisseur 5 mm, largeur 828 mm, hauteur 1065 mm

### B Vitre inférieure avant

71Q6-02711

Convient à : R140LC-9, R140LCM-9A, R160LC-9, R180LC-9, R210LC-9, R220LC-9A, R250LC-9, R260LC-9A, R290LC-9, R300LC-9A, R300LC-9ALR, R320LC-9, R380LC-9, R380NLC-9A, R430LC-9A, R480LC-9, R480LC-9A, R520LC-9A, R140W-9, R140W-9A, R170W-9, R180W-9A, R210W-9, R210W-9A, R125CL-9A, R145LCR-9, R145LCR-9A, R235LCR-9, R235LCR-9A, HX145LCR, HX235LCR

Mesures : épaisseur 5 mm, largeur 830 mm, hauteur 450 mm



## Vitre de cabine Chargeuses à roues

### A Vitre avant droite

71WD-01090\*

Convient à : HL935, HL940, HL955, HL960, HL970, HL980  
Mesures : épaisseur 6,8 mm, largeur 555 mm, hauteur 1500 mm

### B Vitre gauche avant

71WD-01080\*

Convient à : HL935, HL940, HL955, HL960, HL970, HL980  
Mesures : épaisseur 6,8 mm, largeur 555 mm, hauteur 1500 mm

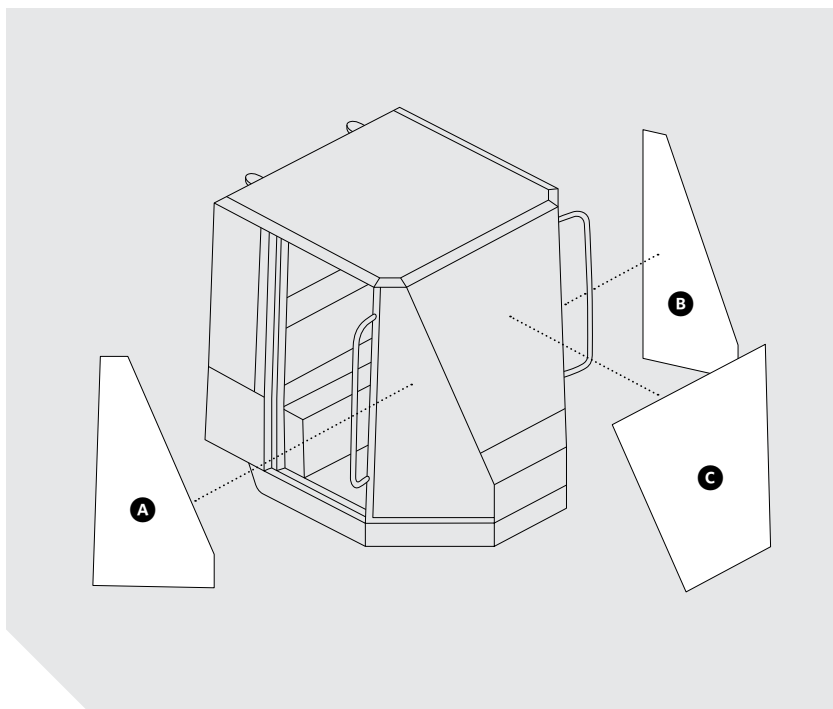
### C Vitre centre avant

71LM-26012\*

Convient à : HL757 XTD-9A, HL760-9A, HL760-9A WH, HL770-9A, HL780-9A  
Mesures : épaisseur 6,8 mm, largeur 1170 mm, hauteur 1060 mm

71WD-01070\*

Convient à : HL935, HL940, HL955, HL960, HL970, HL980  
Mesures : épaisseur 6,8 mm, largeur 1155 mm, hauteur 1065 mm



## Pièces Divers

### A Crépine

E131-1039

Convient à : R160LC-3

- Prévient la contamination du réservoir durant le plein
- Fabriqué à partir de matériaux résistants au carburant et à l'huile pour une longue durée de vie

### B Assemblage reniflard

31E1-10350

Convient à différents modèles

### C Élément de reniflard

31E1-10380

Convient à différents modèles

### D Bouchon de reniflard

31E1-10370

Convient à différents modèles

### E Jauge de niveau de carburant

E131-0473

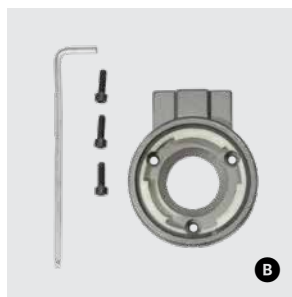
Convient à différents modèles

### F Bouchon de réservoir de carburant

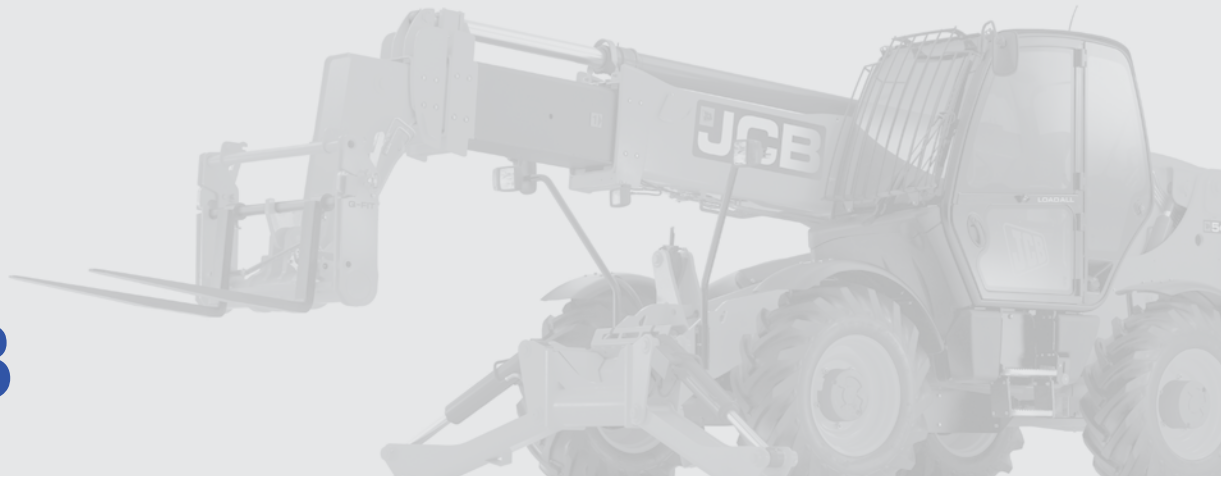
E131-1038

Convient à différents modèles

- Comprend deux clés



# JCB



## Vitre de cabine Rétrocaveuses

### A Vitre arrière

827/20263

Convient à : 3CX, 3CXSM, 4C, 4CAWS, 4CXSUPER, 4CXSM, 4CN, 214-2, 214-4, 214SM-4, 214SAWS, 215-2, 215-4, 215SAWS, 217SAWS, 217-2, 217-4  
Mesures : épaisseur 5 mm, largeur 745 mm, hauteur 1166 mm / 2 trous

### B Vitre de quart arrière gauche

827/30333\*

Convient à : 3CX, 3CXSM, 4C, 4CAWS, 4CXSUPER, 4CXSM, 4CN, 214-2, 214-4, 214SM-4, 214SAWS, 215-2, 215-4, 215SAWS, 217SAWS, 217-2, 217-4  
Mesures : épaisseur 4,8 mm, largeur 490 mm, hauteur 1247 mm

### C Vitre de quart arrière droite

827/30334\*

Convient à : 3CX, 3CXSM, 4C, 4CAWS, 4CXSUPER, 4CXSM, 4CN, 214-2, 214-4, 214SM-4, 214SAWS, 215-2, 215-4, 215SAWS, 217SAWS, 217-2, 217-4  
Mesures : épaisseur 4,8 mm, largeur 490 mm, hauteur 1247 mm

### D Vitre supérieure de porte droite

827/30282

Convient à : 3CX, 3CXSM, 4C, 4CAWS, 4CXSUPER, 4CXSM, 4CN, 214-2, 214-4, 214SM-4, 214SAWS, 215-2, 215-4, 215SAWS, 217SAWS, 217-2, 217-4  
Mesures : épaisseur 5 mm, largeur 800 mm, hauteur 993 mm

### E Vitre inférieure de porte droite

827/20265

Convient à : 3CX, 3CXSM, 4C, 4CAWS, 4CXSUPER, 4CXSM, 4CN, 214-2, 214-4, 214SM-4, 214SAWS, 215-2, 215-4, 215SAWS, 217SAWS, 217-2, 217-4  
Mesures : épaisseur 5 mm, largeur 510 mm, hauteur 340 mm

### F Vitre de porte droite

827/80144 / 827/80473

Convient à : 3CX, 3CXECO, 4CX, 4CXECO, 5CXWASTEMASTER  
Mesures : épaisseur 5 mm, largeur 1065 mm, hauteur 1585 mm / 1 trou

### G Vitre de porte gauche

827/80143 / 827/80472

Convient à : 3CX, 3CXECO, 4CX, 4CXECO, 5CXWASTEMASTER  
Mesures : épaisseur 5 mm, largeur 1065 mm, hauteur 1585 mm / 1 trou

### H Vitre supérieure de porte

827/80139\* / 827/80223\*

Convient à : 3CX, 3CXECO, 4CX, 4CXECO, 5CXWASTEMASTER  
Mesures : épaisseur 6,8 mm, largeur 1450 mm, hauteur 1095 mm

### I Vitre inférieure avant droite

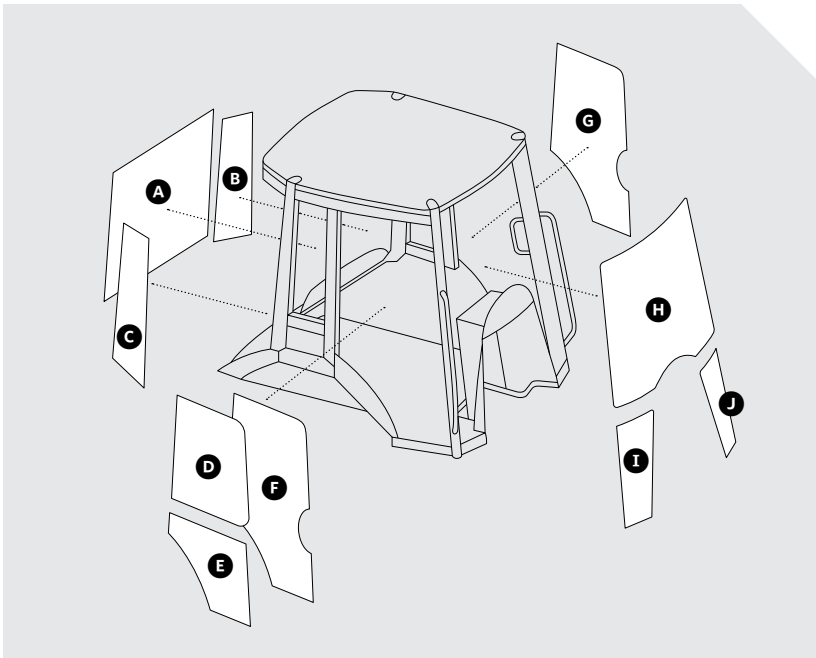
827/80142\*

Convient à : 3CX, 3CXECO, 4CX, 4CXECO, 5CXWASTEMASTER  
Mesures : épaisseur 6,8 mm, largeur 410 mm, hauteur 485 mm

### J Vitre inférieure avant gauche

827/80141\*

Convient à : 3CX, 3CXECO, 4CX, 4CXECO, 5CXWASTEMASTER  
Mesures : épaisseur 6,8 mm, largeur 410 mm, hauteur 485 mm



# Vitre de cabine Excavatrices

## A Vitre de toit

333/J7857\* / 333/K1995\*

Convient à : *quadruple, 2012 et sur* : JS115LC, JS130LC, JS145LC, JS160LC, JS180LC, JS200LC, JS210LC, JS220LC, JS235 HD, JS240LC, JS260XD, JS300LC, JS330LC, JS360LC, JS370LC, JS370XD, JZ140LC, JZ235LC, JZ255LC, JS145W, JS160W, JS175W, JS200W, JS20MH / 2016 et sur : JS131LC+, JS220LC+

Mesures : épaisseur 6,8 mm, largeur 785 mm, hauteur 715 mm

335/A7234\*

Convient à : *2014 et sur* : 57C-1, 65R-1, 67C-1, 85Z-1, 86C-1, 90Z-1, 100C-1

Mesures : épaisseur 6,8 mm, largeur 895 mm, hauteur 500 mm

## B Vitre latérale de flèche

333/E2509 / 333/J3865

Convient à : *quadruple, 2012 et sur* : JS115LC, JS130LC, JS145LC, JS160LC, JS180LC, JS200LC, JS210LC, JS220LC, JS235 HD, JS240LC, JS260XD, JS300LC, JS330LC, JS360LC, JS370LC, JS370XD, JZ140LC, JZ235LC, JZ255LC, JS145W, JS160W, JS175W, JS200W, JS20MH / 2016 et sur : JS131LC+, JS220LC+

Mesures : épaisseur 5 mm, largeur 1430 mm, hauteur 1220 mm

## C Vitre supérieure avant

333/E2588\* / 333/J3882\*

Convient à : JS115LC, JS130LC, JS145LC, JS160LC, JS180LC, JS200LC, JS210LC, JS220LC, JS235 HD, JS240LC, JS260XD, JS300LC, JS330LC, JS360LC, JS370LC, JS370XD, JS145W, JS160W, JS175W, JS200W, JS20MH, JZ140LC, JZ235LC, JZ255LC

Mesures : épaisseur 6,8 mm, largeur 750 mm, hauteur 924 mm

JHN0140 / JHN0178

Convient à : JS130LC, JS160L, JS180LC, JS200L, JS210LC, JS220LC, JS220LR, JS220N, JS220XD, JS240LC, JS260LC, JS260XD, JS330LC, JS330XD, JS460LC, JS220S, JS220XD, JS260LC, JS330LC, JZ70, JZ140LC, JZ235LC, JZ255LC, 8080ZTS, 8085ZTS, JS130W, JS145W, JS160W, JS175W, JS200W

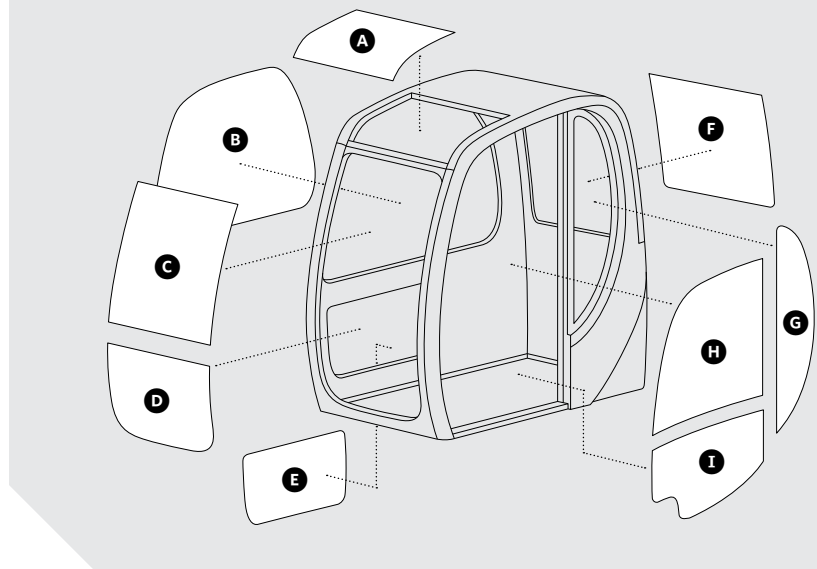
Mesures : épaisseur 5 mm, largeur 764 mm, hauteur 836 mm

## D Vitre inférieure avant

335/G0045

Convient à : 48Z-1, 51R-1, 55Z-1, 57C-1, 65R-1, 67C-1, 85Z-1, 86C-1, 90Z-1, 100C-1

Mesures : épaisseur 5 mm, largeur 783 mm, hauteur 348 mm / 4 trous



334/P0606

Convient à : *2012 et sur* : JS115LC, JS130LC, JS131LC, JS145LC, JS145LC+, JS160LC, JS160LC+, JS180LC, JS200LC, JS210LC, JS220LC, JS220, JS240LC, JS260XD, JS300LC, JS300LC+, JS330LC, JS330LC+, JS360LC, JS370+, JS145W, JS160W, JS175W, JS200W, JS20MH

Mesures : épaisseur 5 mm, largeur 750 mm, hauteur 715 mm / 4 trous

## E Vitre de quart inférieure droite

JHN0181

Convient à : JS130LC, JS160L, JS180LC, JS200L, JS210LC, JS220LC, JS220LR, JS220N, JS220XD, JS240LC, JS260LC, JS260XD, JS330LC, JS330XD, JS460LC, JS130W, JS145W, JS160W, JS175W, JS200W, JZ70

Mesures : épaisseur 4 mm, largeur 805 mm, hauteur 495 mm

## F Vitre arrière

JHN0145

Convient à : JZ70, JS130LC, JS160L, JS180LC, JS200L, JS210LC, JS220LC, JS220LR, JS220N, JS220XD, JS240LC, JS260LC, JS260XD, JS330LC, JS330XD, JS460LC, JS130W, JS145W, JS160W, JS175W, JS200W

Mesures : épaisseur 5 mm, largeur 800 mm, épaisseur 710 mm

## G Vitre arrière gauche

827/80219

Convient à : 8080ZTS, 8085ZTS, JS115LC, JS130LC, JS145LC, JS160LC, JS180LC, JS200LC, JS210LC, JS220LC, JS235 HD, JS240LC, JS260XD, JS300LC, JS330LC, JS360LC, JS370LC, JS370XD, JS145W, JS160W, JS175W, JS200W, JS20MH, JS131LC+, JS220LC+, JZ140LC, JZ235LC, JZ255LC

Mesures : épaisseur 5 mm, largeur 340 mm, hauteur 1220 mm

## H Vitre supérieure de porte

331/47195 / 827/80292

Convient à : 8014, 8014CTS, 8016, 8016CTS, 8018, 8018CTS, 8020, 8020CTS

Mesures : épaisseur 5 mm, largeur 640 mm, hauteur 960 mm

## I Vitre inférieure de porte

333/J3902

Convient à : *quadruple, 2012 et sur* : JS115LC, JS130LC, JS145LC, JS160LC, JS180LC, JS200LC, JS210LC, JS220LC, JS235 HD, JS240LC, JS260XD, JS300LC, JS330LC, JS360LC, JS370LC, JS370XDS, JS145W, JS160W, JS175W, JS200W, JS20MH, JZ140LC, JZ235LC, JZ255LC, JZ140LC, JZ235LC, JZ255LC

Mesures : épaisseur 5 mm, largeur 1095 mm, hauteur 570 mm / 2 trous

JHN0141

Convient à : JS130LC, JS180LC, JS210LC, JS220LC, JS220LR, JS220N, JS220S, JS220XD, JS240LC, JS260LC, JS260XD, JS330LC, JS330XD, JS460LC, JS130W, JS145W, JS160W, JS175W, JS200W, JZ140LC, JZ235LC, JZ255LC, JZ70

Mesures : épaisseur 5 mm, largeur 744 mm, hauteur 542 mm / 4 trous

JHN0175

Convient à : JS130LC, JS160L, JS180LC, JS200L, JS210LC, JS220LC, JS220LR, JS220N, JS220XD, JS240LC, JS260LC, JS260XD, JS330LC, JS330XD, JS460LC, JS130W, JS145W, JS160W, JS175W, JS200W

Mesures : épaisseur 4 mm, largeur 985 mm, hauteur 420 mm

# Vitre de cabine Chariots élévateurs à portée variable

## A Vitre de toit

827/30467\*

Convient à : 520-50, 520-50LE, 525-50, 525-50S, 525LE, 525-50LE, 525S, 525-50ARMY, 520, 520LE

Mesures : épaisseur 6,8 mm, largeur 744 mm, hauteur 540 mm

827/80226\*

Convient à : modèles 528 - 540 series 2, 506-36, 507-42, 509-42, 510-56, 512-56

Mesures : épaisseur 6,8 mm, largeur 857 mm, hauteur 762 mm

827/80272\*

Convient à : 515-40, 520-40, 524-50, 527-55

Mesures : épaisseur 6,8 mm, largeur 830 mm, hauteur 585 mm

## B Vitre avant

332/F9519\*

Convient à : 527-58, 525-60

Mesures : épaisseur 6,1 mm, largeur 785 mm, hauteur 1015 mm

827/30501\*

Convient à : 528-70, 530-120, 530-70, 532-120, 533-105, 535-95, 537-135, 540-170, 540-70

Mesures : épaisseur 6,8 mm, largeur 858 mm, hauteur 1030 mm

827/30512

Convient à : 506C, 508C, 525-58, 525-67, 527-58, 527-67, 530-110, 530-112

Mesures : épaisseur 5 mm, largeur 860 mm, hauteur 975 mm / 9 trous

827/50150\*

Convient à : 528-70, 530-120, 530-70, 532-120, 533-105, 535-95, 537-135, 540-170, 540-70

Mesures : épaisseur 6,8 mm, largeur 858 mm, hauteur 1030 mm

827/80225\*

Convient à : modèles 528 - 540 series 2, 560-80WASTEMASTER

Mesures : épaisseur 6,8 mm, largeur 858 mm, hauteur 1037 mm

827/80270\*

Convient à : 515-40, 520-40, 524-50, 527-55

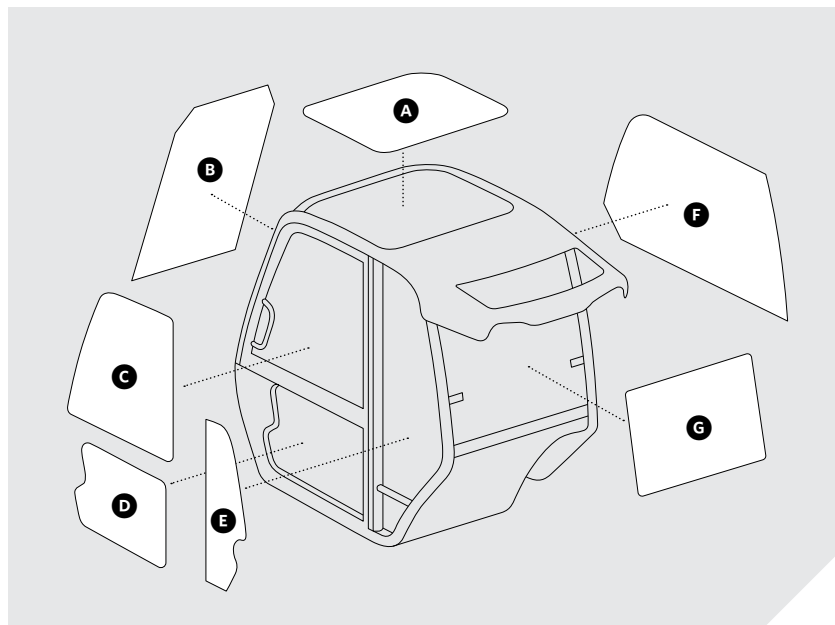
Mesures : épaisseur 6,1 mm, largeur 815 mm, hauteur 900 mm

## C Vitre supérieure de porte

332/F8417

Convient à : 525-60AG, 525-60T4, 527-58T3, 527-58WM (2010 et sur)

Mesures : épaisseur 5 mm, largeur 810 mm, hauteur 830 mm



333/D6291

Convient à : series 2, 2003 et sur : 528-70, 530-120, 530-70, 532-120, 533-105, 535-125, 535-140, 535-95, 536-60, 536-70, 537-135, 540-170, 540-70, 541-70, 550-140, 560-80

Mesures : épaisseur 5 mm, largeur 965 mm, hauteur 830 mm

827/30473

Convient à : 520, 520LE, 520-50, 520-50LE, 525-50, 525-50LE, 525-50M, 525-50S

Mesures : épaisseur 5 mm, largeur 480 mm, hauteur 745 mm

827/30510\*

Convient à : 508C, 506C, 506CHL, 506CHL, 506CLE, 508CLE

Mesures : épaisseur 5 mm, largeur 540 mm, hauteur 173 mm

827/80201

Convient à : series 2 : 506-36, 507-42, 509-42, 510-56, 512-56

Mesures : épaisseur 5 mm, largeur 965 mm, hauteur 830 mm

## D Vitre inférieure de porte

827/20197\*

Convient à : 505-19FM, 506B, 527-67, 530-120, 530-67FS+, 530-120, 527-58 FS, 530-110, 525-58, 535-67FS+

827/80200 / 827/80300

Convient à : series 2, 2003 et sur : 528-70, 530-120, 530-70, 532-120, 533-105, 535-125, 535-140, 535-95, 536-60, 536-70, 537-135, 540-170, 540-70, 541-70, 550-140, 560-80

Mesures : épaisseur 5 mm, largeur 790 mm, hauteur 510 mm

## E Vitre latérale arrière

827/80213

Convient à : modèles 528 - 540 series 2, 560-80WASTEMASTER

Mesures : épaisseur 5 mm, largeur 560 mm, hauteur 1225 mm

## F Vitre latérale de flèche

827/80212

Convient à : 531-70, 540FS+, 550-140, 540, 535-60FS, 540SX, 535-140H, 535-125H, 540FS+S, 537H

Mesures : épaisseur 5 mm, largeur 1630 mm, hauteur 930 mm

## G Vitre arrière

332/C8182

Convient à : 506-36, 507-42, 509-42, 510-56, 512-56

Mesures : épaisseur 5 mm, largeur 857 mm, hauteur 750 mm / 3 trous

332/G0480

Convient à : 525-56, 525-56AGRI+ (quadruple), 527-58 (triple), 525-60AG, 525-60T4, 527-58T3, 527-58WM (2010 et sur)

Mesures : épaisseur 5 mm, largeur 748 mm, hauteur 580 mm / 3 trous

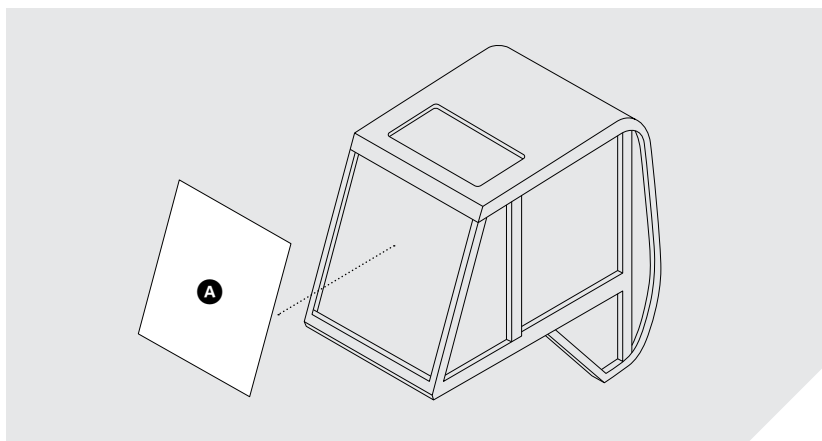
827/80224

Convient à : series 2 : 528-70, 530-120, 530-70, 532-120, 533-105, 535-125, 535-140, 535-95, 536-60, 536-70, 537-135, 540-170, 540-70, 541-70, 550-140, 560-80

Mesures : épaisseur 5 mm, largeur 857 mm, hauteur 757 mm / 7 trous



## Vitre de cabine Chariots élévateurs



### A Vitre avant

827/30545

Convient à : 926, 930, 940

Mesures : épaisseur 5 mm, largeur 1130 mm, hauteur 1130 mm / 3 trous

## Vitre de cabine Chargeuses

### A Vitre latérale droite

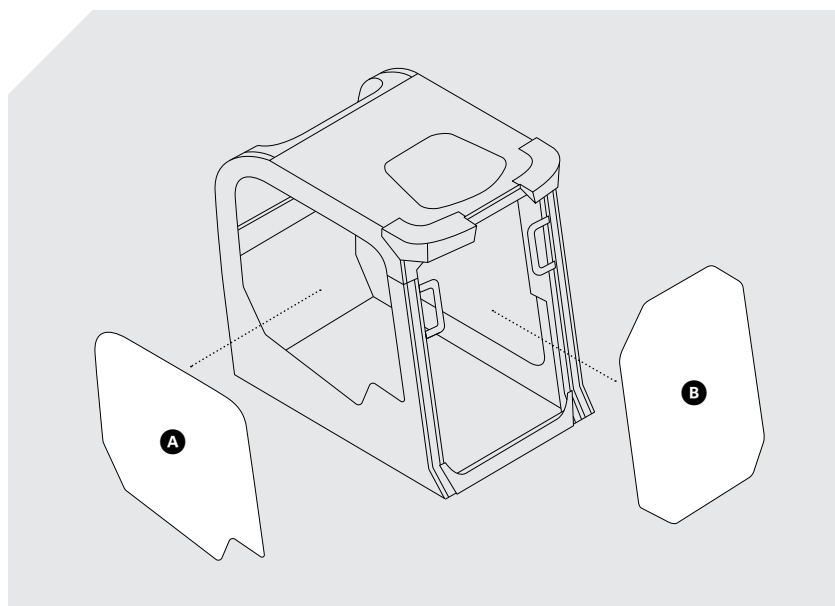
332/X3157

Convient à : 135, 150, 155, 175, 190, 190ECO, 205, 225, 260, 280, 290, 300, 330, 150T, 190T, 205T, 225T, 260T, 300T, 320T  
Mesures : épaisseur 5 mm, largeur 1318 mm, hauteur 945 mm

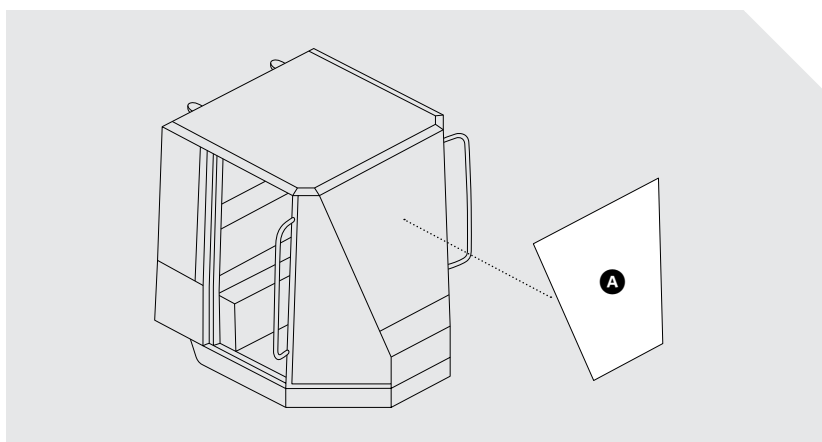
### B Vitre avant

332/X5157

Convient à : 135, 150, 155, 175, 190, 190ECO, 205, 225, 260, 280, 290, 300, 330, 150T, 190T, 205T, 225T, 260T, 300T, 320T  
Mesures : épaisseur 6 mm, largeur 800 mm, hauteur 980 mm



## Vitre de cabine Chargeuses à roues



### A Vitre centre avant

827/30468

Convient à : 411, 411HT, 416, 416HT, 426, 436, 446, 456ZX, 456HT

Mesures : épaisseur 6,8 mm, largeur 1075 mm, hauteur 1070 mm

## Pièces Composantes électriques



**A**

**A Balise magnétique**

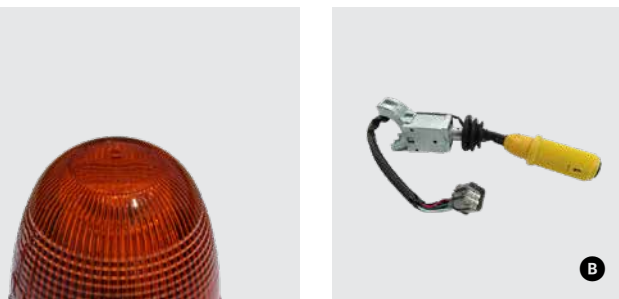
700/50114

Convient aux modèles 3CX, 4CX, 3DX et 4DX

**B Interrupteur avant arrière**

701/52601

Convient à : 506B, 508C, 525B-2, 526, 530-110, 530S, 530B-4HL, 537H, 2CX



**B**

**C Interrupteur avant arrière gauche**

701/80298

Convient à : 531-70, 540FS+, 550-140, 540, 528AG, TM300, 4CX444SUPER, 3CXS-PC, 4CN444SUPER, 4CXSM444

**D Ampoule H7**

720/10061

Convient à différents modèles



**D**



**C**

**E Interrupteur d'allumage**

701/80184

Convient à différents modèles

- L'interrupteur de recharge fonctionne avec le faisceau de câbles existant
- Comprend deux clés



**E**

## Pièces Bouchon de réservoir de carburant



**A**



**B**



**C**

**A Bouchon pour diesel**

122/62400

Convient à : 803, 8014, 2CX, 2CXFM, 2DXLE, 2CXAMLE, 8017, 8015, 801

**B Bouchon de réservoir de carburant**

331/31152

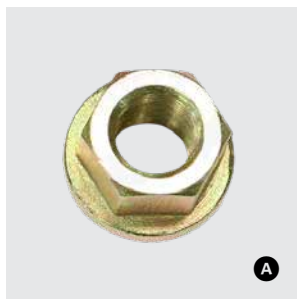
Convient à : JS130, JS160, JS220, JS145, JS460, JS115, JS210, JS180, et plus

**C Bouchon de réservoir de carburant**

331/45908

Convient à : 3CX-series et rétrocaveuses subséquentes, 2CX, 2CXS, 2CXSL, 2CXL, 2CX-AM, 2CX-SM, MIDI-CX, 2CXU, TM300, 4CX444SUPER

## Pièces Écrous et boulons



A

### A Écrou de roue

106/40001  
Convient à : tous CX3, 2CX, 2CXZ, 2CXFM, 2CXSL, 2DXLE, 4CX444SUPER, 3CXS-PC, 926-2, 537-130, 3CX-4TT, 3CXC-PC, 3CXS-PC, 4CX444SUPER, 508C



B

### B Écrou de roue

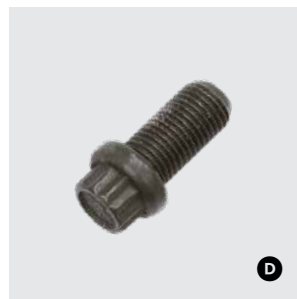
1370/0603Z  
Convient à : 804, 803+, 803, 8014, 802-7SUPER, 8035ZTS, 804+, 432ZX, 416S, 4C, 540-140, 215-PC, 1CXHF, 535-60FS, 436, 1 CX-M



C

### C Rondelle

823/00408  
Convient à : 3CXSMT-20, 4C444, 4CX444SUPER, 3CX-4F, 3CX444SUPER, 4CN444-PS-35, 4CN444SUPER, 4CXSM444, 4CX444SP-30, 4CX444



D

### D Boulon

826/00892  
Convient à : 2CX, 2CXS, 2CXFM, 2CXSL, 2DXLE

## Pièces Filtres

### A Filtre de cabine

332/A9113  
Convient à : 4CX444SUPER, 3CXS-PC, 4CN444SUPER, 4CXSM444, 4CX444, 4C, 4CN-4WS-PC, 4CX-PC, 3CX, 215/3CX-15

### B Filtre à huile

320/04133A  
Convient à : 526S, 3CX, TM310S, 535-140, 4CX, 536-60, 531/70, 926, 310, 1110, 1110T, 1110T (series 2), 190, 190T, 225ECO; 225TECO, 260TECO, 280ECO, 2CX, 320TECO, 330ECO, 3C, 411, 411HT, 412S, 412S, 412S, 416, 416HT, 416HT, 448, 4CX, 4CXSUPER, 506-36, 512-56, 524-50, 526-56, 527-55, 531-70, 533-105, 535-125, 535-140, 535-95, 536-60, 536-60, 536-70, 540-140, 540-170, 541-70, 926, 930, 940, 950, 444, TC, TCA, G110QX, G110X, G80Q, G80R, G88, G88Q, G88QX, G88X, G50R, G55, G55Q, G55QX, G55X, G63, G63Q, G63QX, G63X, TM310, TM310, TM310S, TM310-WM, VM115D, VM115HD, VM115HDP, VM115PD, VM132D, VM132PD, VM146D, VM146PD, VM75D, VM75PD



A



B

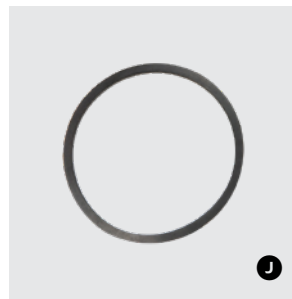
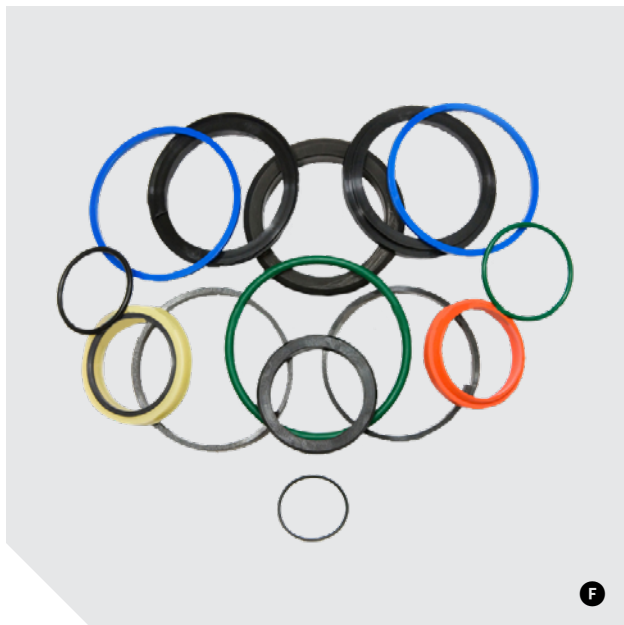
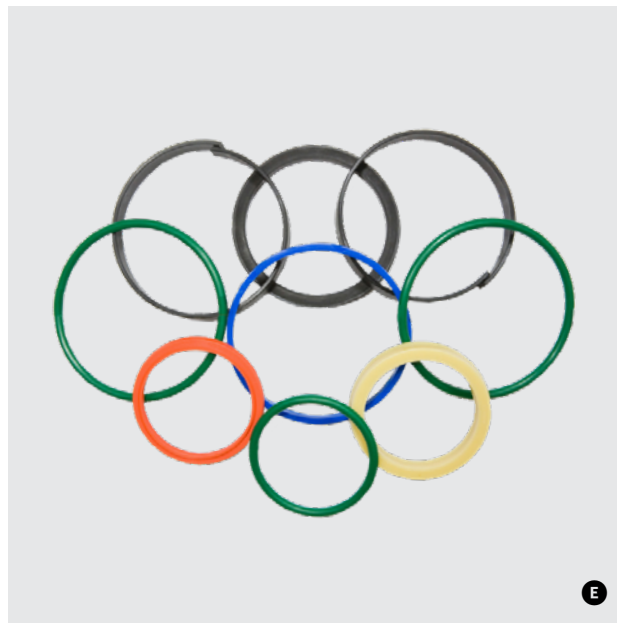
### C Filtres à carburant

320/07394  
Convient à : TM310S, 535-140, 536/60, 416HT, 3CX, 526S, 1110, 1110T, 190, 190T, 2CX, 3CT, 411, 411HT, 412S, 412S, 412S, 416, 416HT, 4CX, 4CXST, 506-36, 524-50, 526-56, 527-55, 527-58, 531-70, 533-105, 535-125, 535-140, 535-95, 536-60, 536-70, 540-140, 540-170, 541-70, 926, 930, 940, 950, 444, TC, TCA, G110QX, G110X, G80R, G88, G88Q, G50R, G55, G55Q, G55QX, G55X, G63, G63Q, G63QX, G63X, G88QX, G88X, TM310, TM310, TM310S, TM310-WM, VM75D, VM75PD



C

# Pièces Joints



**A Joint d'huile**  
 904/06700  
 Convient à différents modèles

**B Joint d'huile**  
 904/50033 / 904/M6779  
 Convient à : 2CX, 2CXS, 2CXFM, 2CXSL, 2DXLE, SD40, SD80, PD80

**C Joint d'huile**  
 904/06200  
 Convient à : SD40, SD80, PD80, PD55, SD70LSD, S55, PD70LSD, PD70MT

**D Joint d'huile**  
 904/50047  
 Convient à différents modèles

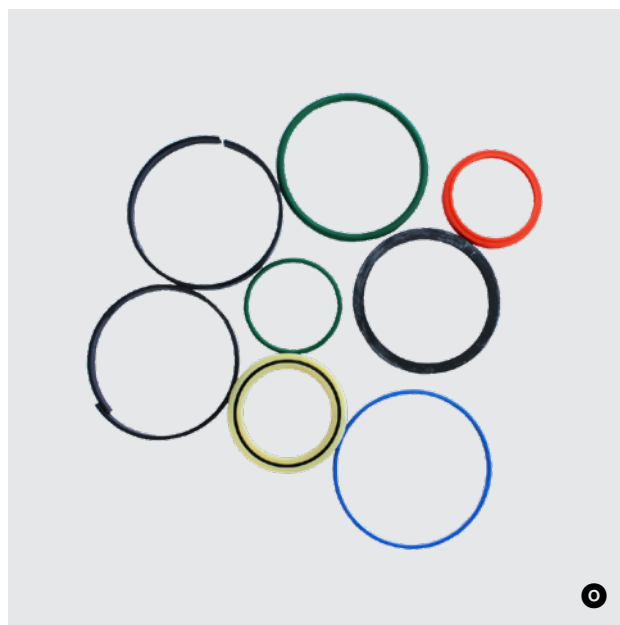
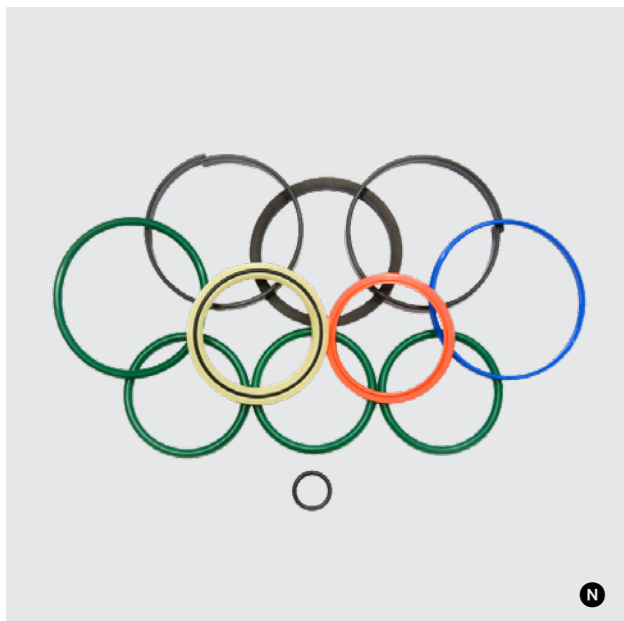
**E Jeu de joints d'étanchéité**  
 991/20023  
 Convient à différents modèles

**F Jeu de joints d'étanchéité**  
 991/00127  
 Convient à : 3CX-2SM, 3CXSMT-20, 415, 425, 420, 410, 420, 410, 412, 415, 430

**G Joint d'huile**  
 904/07100  
 Convient à : SD40, SD80, PD80, PD55, SD70LSD, S55, PD70LSD, PD70MT

**H Joint d'huile**  
 904/20172  
 Convient à différents modèles

## Pièces Joints

**I** Joint d'huile

904/50009

Convient à : 2CX, 2CXS,  
2CXFM, 2CXSL, 2DXLE,  
SD40, SD80, PD80**J** Joint

32/904708

Convient à : 804, 803+, 803,  
8014, 802-7SUPER, 804+,  
8018, 8014**K** Joint Dowty

1406/0018

Convient à différents modèles

**L** Joint Dowty

1406/0011

Convient à différents modèles

**M** Jeu de joints d'étanchéité

991/00147P

Convient à : 8080, 8052, 8060,  
505-19FM, 8056, 411ZX,  
JS130, JS200, JS220**N** Jeu de joints d'étanchéité

991/00103

Convient à différents modèles

**O** Jeu de joints d'étanchéité

991/20038

Convient à différents modèles

## Pièces Miroirs



A



B



C



D



E

**A Miroir**

120/81602

Convient à : *retrocaveuses* : différents modèles / *chargeuses* : 515-40, 520-2, 520-2HL, 520-4, 520-40, 520-4HL, 520-50LE, 520-50, 520M-2, 520M-4, 524-50, 525B-2, 525B-2HL, 525B-4, 525B-4HL, 527-50, 527-55, 527-55S / *chargeuses à roues* : 410, 412, 420, 430

Dimensions : 6 1/2 po x 10 1/2 po

Dimensions de la monture : 1/4 po

Emplacement de la monture : biaisée tout autour

Style de monture : cheville

123/04970

Convient à : *retrocaveuses* : différents modèles / *chariots élévateurs tout terrain* : 950-4WD (quadruple) / *chargeuses* : différents modèles / *chargeuses à roues* : 412S, 412SAG, 413K, 413SAG, 414S, 414SAG, 416SAG, 417 (quadruple), 418SAGTM, TM310, TM310S, TM320, TM320S

Dimensions : 6 3/4 po x 10 7/8 po

Dimensions de la monture : 1/2 po x 7/8 po

Emplacement de la monture : biaisée latéralement

Style de monture : collier en V

331/63982

Convient à : 526, 526S, 526-56, 528S, 531-70, 531-70SWAY, 533-105, 535-125, 535-125, 550-140

Dimensions : 9 1/4 po x 13 po

Dimensions de la monture : 5/8 po x 3/4 po

Emplacement de la monture : biaisée tout autour

Style de monture : collier rond

334/E0829

Convient à : *retrocaveuses* : 3CX, 4CX, 5CX, 214, 215, 217 / *chargeuses à roues* : 413K, 413SAG, 413SAG, 417, 418SAG, 419ST4F, TM320, TM320S-T4F, TM320S, TM320W

Dimensions : 6 3/4 po x 10 7/8 po

Dimensions de la monture :

1/2 po x 7/8 po

Emplacement de la monture : biaisée latéralement

Style de monture : collier en V

**B Miroir**

331/41860

Convient à : *fastrac* : 4160, 4190, 4220, 7170, 7200, 7230, 7270, 8250, 8280,

8310 / *chargeuses à roues* :

413K, 413S, 417, 418S, 419S, TM320, TM320S, TM320W

Dimensions : 9 1/2 po x 13 po

Dimensions de la monture :

5/8 po x 1 1/4 po

Emplacement de la monture : biaisée latéralement

Style de monture : collier en V

**C Support de rétroviseur**

162/01780

Convient à : 504B, 526, 526-56, 528AG, 528S, 530S, 531-70, 533-105, 535-60FS, 540, 540FS+, 540SX, 541-70M, 550-140

**D Vitre miroir**

477/01068

Convient à : 412S, 414S, 4C444, 4CXM, 503S, 504B, 526-56, 527-55S, 528AG, 531-70, 533-105, 536-70, 537H, 540, 540-170, 540FS+, 550-140, Fastrac 1135

**E Miroir**

158/30491

Convient à : *camions-benne articulés* : 714 (triple), 714,

718 (triple), 718, 722, 726 /

*chargeuses à roues* : TM320

(quadruple), TM320S-T4F,

TM320W-T4F

Dimensions : 6 5/8 po x 11 po

Dimensions de la monture :

5/8 po x 1 po

Emplacement de la monture :

biaisée latéralement

Style de monture : collier en V

## Pièces Divers

**A Support**

111/30101

Convient à : *retrocaveuses* 3CX et 4CX

- Offre un excellent amortissement des vibrations pour les moteurs de machine

**B Poignée de porte de chargeuse**

331/35148

Convient à : 526-56, 531-70, 533-105, 535-120, 537H, 540, 540FS+, 540-170, 550-140, TLT-30D, TLT-30D-4WD, TLT-35D, TLT-35D-4WD

**C Roulement**

907/05800

Convient à : SD40, SD80, PD80, PD55, SD70LSD, S55, PD70LSD, PD70MT

**D Charnière**

331/31247

Convient à : 8040ZTS, 8025CTS, 8045ZTS, 8014, 8035ZTS, 8055ZTS, 8018, 8014, 8065RTS, 8052

# Pièces Divers

**E Balai d'essuie-glace 32 po**

714/20300  
Convient à différents modèles

**F Gicleur de lave-glace**

255/27003  
Convient à : 2CX, 2CXFM, 2CXS, 2CXSL, 2CXL, 2CXAM, 2CXAMLE, 2DXLE, 214E, 215/3CX-15, 411, 411B, 527-55S, 540-140, 550-140, 802-4, 803+, 804+, TM200

**G Moyeu de roulement**

907/M7473  
Convient à différents modèles

**H Contre-plaque de frein**

458/20285  
Convient à : 505-19FM, 504B, 531-70, 506B, 540FS+, 215/3CX-15, 411B, 530-67FS+, 4CX444SUPER, 550-140, 4C444, 3CX-PC, 506-36

**I Jeu de plaquette de frein**

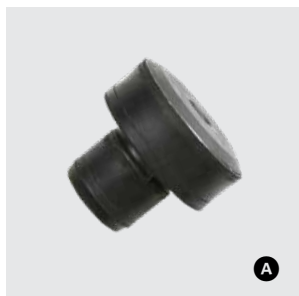
15/920103 / 478/00849  
Convient à : 3CX

**J Pompe aspirante à carburant diesel**

320/07037  
Convient à : 320/40344, 320/40213, 320/40339, 320/40204, 320/40335, 320/40359, 320/40251, 320/40227, 320/40312, 320/40085

**K Joint**

813/00349  
Convient à : 2CX, 2CXS, 2CXFM, 2CXSL, 2CXL, SD40, SD80, PD80



# JLG



## Vitre de cabine Chariots élévateurs à portée variable

### A Vitre de toit

7138958

Convient à : 6036, 6042, 8042, 10042, 10054

Mesures : épaisseur 5 mm, largeur 567 mm, hauteur 790 mm / 2 trous

### B Vitre avant

7138951\*

Convient à : 6036 (n° s. 14833 - 0160045066), 6042 (sous n° s. 0160045066), 6036 (n° s. 14833 - 0160045066), 10054 (n° s. 0160045250 - 0160069722)

Mesures : épaisseur 6,5 mm, largeur 860 mm, hauteur 700 mm

91404291

Convient à : G10-43A (n° s. 0160048671 et plus), G10-55A (sous n° s. 0160045636), G10-55A (n° s. 0160045636 et plus), G12-55A (sous n° s. 0160045636 et plus), G12-55A (n° s. 0160045636 et plus), G6-42A (sous n° s. 0160048658), G6-42A (n° s. 0160048658 et plus), G9-43A (sous n° s. 0160048669), G9-43A (n° s. 0160048671 et plus), G10-43A (n° s. 0160048671 et plus), G10-55A (sous n° s. 0160045636), G10-55A (n° s. 0160045636 et plus), G12-55A (sous n° s. 0160045636 et plus), G6-42A (sous n° s. 0160048658), G9-43A (sous n° s. 0160048669), G9-43A (n° s. 0160048671 et plus)

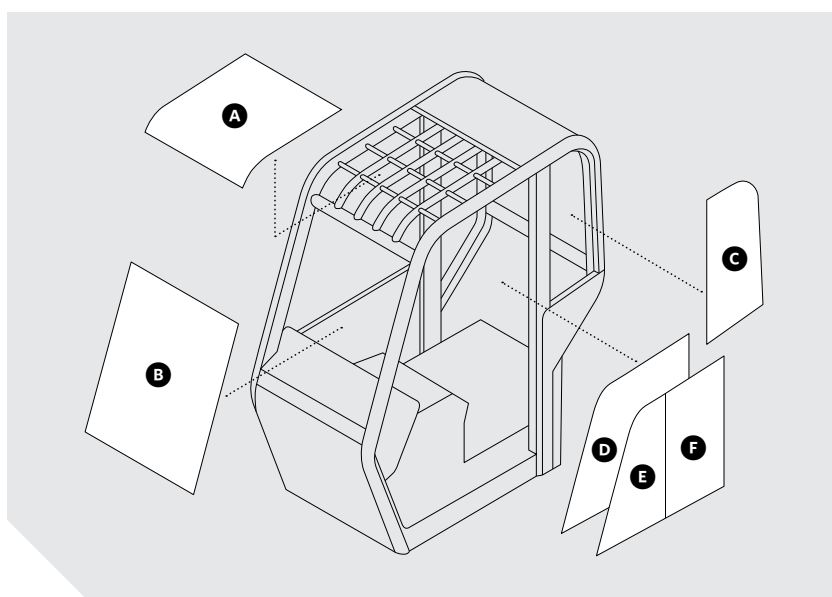
Mesures : épaisseur 6 mm, largeur 841 mm, hauteur 841 mm / 2 trous

### C Vitre latérale derrière la porte

1001080801

Convient à : sous n° s. 0160053000 : G5-18A, 2505

Mesures : épaisseur 6 mm, largeur 370 mm, hauteur 930 mm / 1 trou



### D Vitre de porte

1001182808

Convient à : G10-43A (n° s. 0160048671 et plus), G10-55A (sous n° s. 0160045636), G10-55A (n° s. 0160045636 et plus)

Mesures : épaisseur 6 mm, largeur 880 mm, hauteur 840 mm / 8 trous

8036079\*

Convient à : 10042 (n° s. 0160045250 - 0160069722), 10054 (n° s. 0160045250 - 01600697226036, n° s. 0160045066 et plus), 6036 (n° s. 14833 - 0160045066), 6042 (n° s. 0160045066 et plus), 8042 (n° s. 0160045250 - 0160069722)

Mesures : épaisseur 6 mm, largeur 860 mm, hauteur 765 mm

70024608

Convient à différents modèles  
Mesures : épaisseur 6 mm, largeur 635 mm, hauteur 860 mm / 6 trous

8036706

Convient à : 644E-42, 944E-42  
Mesures épaisseur 6 mm, largeur 885 mm, hauteur 970 mm / 5 trous

### E Vitre supérieure avant de porte

1001081235

Convient à différents modèles

### F Vitre supérieure arrière de porte

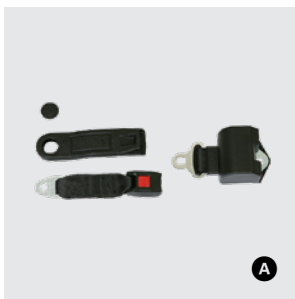
1001081236

Convient à : sous n° s. 0160053000 : G5-18A, 2505

Mesures : épaisseur 6 mm, largeur 513 mm, hauteur 820 mm / 6 trous



## Pièces Divers



### A Ensemble ceinture de sécurité

7026905

Convient à : G9-43A (n° s. 0160048671 et plus), G6-42A (n° s. 0160048658 et plus), G10-43A (n° s. 0160048671 et plus), 10042 (n° s. 0160069722 et plus), 8042 (n° s. 0160069722 et plus), 10054 (n° s. 0160069722 et plus), G10-55A (n° s. 0160045636 et plus), G12-55A (n° s. 0160045636 et plus), 6036 (n° s. 0160045066 et plus), 6042 (n° s. 0160045066 et plus), 10054 (n° s. 0160045250 - 016006972), 10042 (n° s. 0160045250 - 016006972), 8042 (n° s. 0160045250 - 016006972), G6-42A, G5-18A, 2505, 644E-42 (n° s. 0160002514 et plus), EIRV, G12-55A, G10-55A, MMV

Mesures : ceinture 59 po de long, boucle 8,5 po, sangle 2 po

- Répond à toutes les exigences de la MSHA, de la SAE J386 et des FMVS 209 et 302

- De couleur noire, résistant à la moisissure
- Rétracteur à verrouillage automatique, construction robuste
- Assemblée aux États-Unis

### B Miroir

8866529

Convient à : 3606, 6036, 6042, 8042, 10042, 10054

Dimensions : 5 1/4 po x 7 1/4 po  
Dimensions de la monture :

3/8 po x 7/8 po

Emplacement de la monture : biaisée latéralement

Style de monture : collier en V

1001148177

Convient à différents modèles

Dimensions : 6 1/4 po x 9 5/8 po

Dimensions de la monture :

3/8 po x 7/8 po

Emplacement de la monture :

biaisée tout autour

Style de monture : collier en V

### C Miroir

8866348

Convient à : 10054, 042 (n° s. 13198 - 0160045066), 10042 (sous n° s. 13197), 10042 (n° s. 0160045250 - 0160069722), 10042 (n° s. 0160069722 et plus), 10042 (n° s. 13198 - 0160045066), 10054 (sous n° s. 13197), 10054 (n° s. 0160045250 - 0160069722), 10054 (n° s. 13198 - 0160045066), 6036 (n° s. 0160045066 et plus), 6036 (sous n° s. 14833), 6036 (n° s. 14833 - 0160045066), 6042 (sous n° s. 0160045066), 6042 (n° s. 0160045066 et plus), 8042 (sous n° s. 13197), 8042 (sous n° s. 13197), 8042 (n° s. 0160045250 - 0160069722), 8042 (n° s. 0160069722 et plus), 944E-42 (n° s. 0160002514 et plus), G10-55A (n° s. 0160045636 et plus), G12-55A (n° s. 0160045636 et plus), G6-42A (sous n° s. 0160048658)

Dimensions : 6 po x 9 5/8 po  
Dimensions de la monture :

1/4 po

Emplacement de la monture :

centre

Style de monture : pivot

### D Balise magnétique

1001091573

Convient à : G5-18A, 2505

### E Lampe à faisceau large

1001095342 / 1001095342S

Convient à : G12-55A, G10-55A, G10-43A, G9-43A, G6-42A

- Ampoule 12V / 55W

- Convient au montage vertical ou suspendu par unité d'éclairage rotatif

- Lentille en verre trempé

### F Interrupteur d'allumage

4360467

Convient à : 25AM, 30AM, 41AM, 10042 (n° s. 0160045250 - 0160069722), 10042 (n° s. 0160045250 - 016006972)



### G Bouchon de réservoir de carburant verrouillable

1001080707

Convient à : 2505, 644E-42, G5-18A, 944E-42, G9-43A, G10-43A, G6-42A

### H Support de rétroviseur

1001114675

Convient à différents modèles

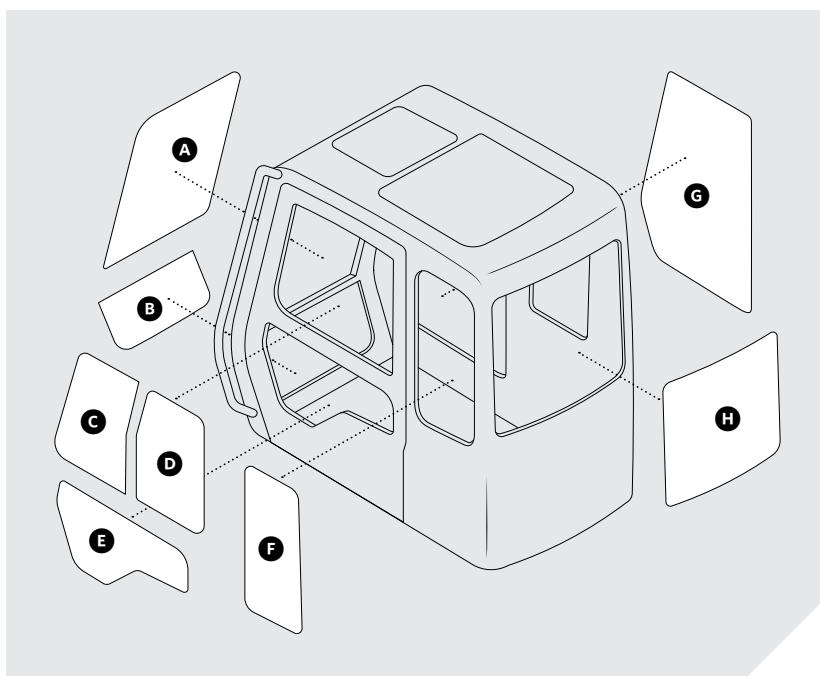
### I Balai d'essuie-glace 28 po

80384213

Convient à : MMV, EIRV, G10-55A, G12-55A, G6-42A, G10-43A, G9-43A

# John Deere

## Vitre de cabine Excavatrices C-series



### A Vitre supérieure de porte

4448306  
Convient à : 120C, 160C, 200CLC, 230CLC, 270CLC, 330CLC, 600CLC, 800C  
Mesures : épaisseur 4 mm, largeur 830 mm, hauteur 1155 mm

4602562\*  
Convient à : 120C, 160CLC, 180CW, 210CW, 200CLC, 230CLC, 270CLC, 330CLC, 450CLC, 600CLC, 800C  
Mesures : épaisseur 4 mm, largeur 830 mm, hauteur 1155 mm

### B Vitre inférieure avant

T396403  
Convient à : 120C, 160CLC, 180CW, 210CW, 200CLC, 230CLC, 270CLC, 330CLC, 450CLC, 600CLC, 800C  
Mesures : épaisseur 5 mm, largeur 838 mm, hauteur 405 mm

### C Fenêtre coulissante avant de porte

4602564  
Convient à : 200CLC, 230CLC, 270CLC, 160CLC, 330CLC, 450CLC, 600CLC, 120C, 800C  
Mesures : épaisseur 4 mm, largeur 470 mm, hauteur 735 mm

### D Fenêtre coulissante arrière de porte

4602565R  
Convient à : 200CLC, 230CLC, 270CLC, 450CLC, 160CLC, 330CLC, 600CLC, 120C, 800C, 180CW, 210CW  
Mesures : épaisseur 4 mm, largeur 420 mm, hauteur 730 mm / 2 trous

### E Vitre inférieure de porte

4602566  
Convient à : 200CLC, 230CLC, 270CLC, 160CLC, 330CLC, 450CLC, 600CLC, 120C, 800C, 180CW, 210CW  
Mesures : épaisseur 5 mm, largeur 900 mm, hauteur 368 mm

### F Vitre inférieure latérale gauche

4448311\* / 4602567  
Convient à : 200CLC, 230CLC, 270CLC, 160CLC, 330CLC, 450CLC, 600CLC, 120C, 800C, 180CW, 210CW  
Mesures : épaisseur 5 mm, largeur 430 mm, hauteur 990 mm

### G Vitre avant gauche

4602568R  
Convient à : 450CLC, 600CLC, 800C, 200CLC, 230CLC, 120C, 270CLC, 330CLC, 370C, 160CLC, 180CW, 210CW  
Mesures : épaisseur 4 mm, largeur 943 mm, hauteur 997 mm

### H Vitre arrière

4602566R  
Convient à : 200CLC, 230CLC, 270CLC, 160CLC, 330CLC, 450CLC, 600CLC, 120C, 800C, 180CW, 210CW  
Mesures : épaisseur 5 mm, largeur 754 mm, hauteur 610 mm

## Vitre de cabine Excavatrices compacte C-series

### A Vitre latérale de flèche

4457141  
Convient à : 75C, 135C RTS, 225CLC RTS  
Mesures : épaisseur 4 mm, largeur 1486 mm, hauteur 1117 mm

### B Vitre supérieure avant

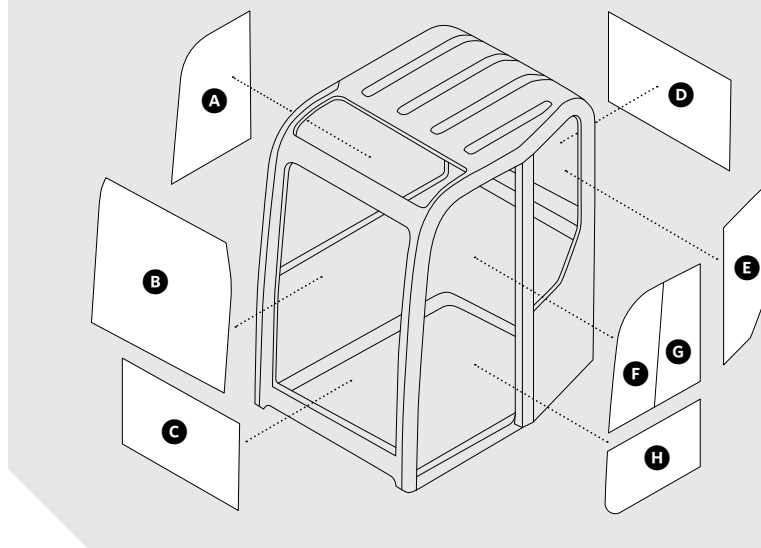
4457160\*  
Convient à : 80C, 135C RTS, 225CLC RTS, 75C  
Mesures : épaisseur 5 mm, largeur 1020 mm, hauteur 830 mm / 1 trou

### C Vitre inférieure avant

T396404 / 4457161  
Convient à : 75C, 80C, 135C, 225CLC  
Mesures : épaisseur 5 mm, largeur 497 mm, hauteur 822 mm

### D Vitre arrière

4457180  
Convient à : 75C, 80C, 135C, 225CLC  
Mesures : épaisseur 4 mm, largeur 557 mm, hauteur 803 mm / 3 trous



### E Vitre latérale derrière la porte

4457178  
Convient à : 75C, 80C, 135C, 225CLC  
Mesures : épaisseur 4 mm, largeur 1070 mm, hauteur 570 mm

### G Fenêtre coulissante arrière de porte

4457174  
Convient à : 75C, 80C, 135C, 225CLC  
Mesures : épaisseur 4 mm, largeur 347 mm, hauteur 597 mm

### F Fenêtre coulissante avant de porte

4457173  
Convient à : 75C, 80C, 135C, 225CLC  
Mesures : épaisseur 5 mm, largeur 597 mm, hauteur 348 mm / 2 trous

### H Vitre inférieure de porte

4457176  
Convient à : 75C, 80C, 135C, 225CLC  
Mesures : épaisseur 4 mm, largeur 412 mm, hauteur 640 mm / 2 trous

## Vitre de cabines Excavatrices intermédiaires D-series

### A Vitre supérieure de porte

T396395  
Convient à : 75D, 135D, 225DLC  
Mesures : épaisseur 4 mm, largeur 845 mm, hauteur 1050 mm / 1 trou

### B Fenêtre coulissante avant de porte

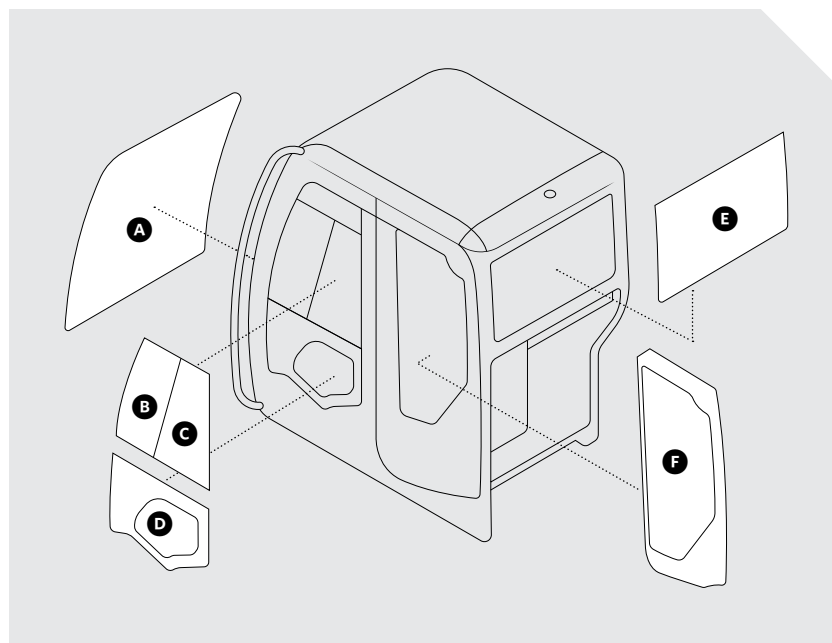
4664388  
Convient à : 75D, 135D, 225DLC, 75G, 135G, 245GLC  
Mesures : épaisseur 4 mm, largeur 290 mm, hauteur 645 mm

### C Fenêtre coulissante arrière de porte

4664389  
Convient à : 75D, 135D, 225DLC, 75G, 135G, 245GLC  
Mesures : épaisseur 5 mm, largeur 645 mm, hauteur 380 mm / 2 trous

### D Vitre inférieure de porte

4664387  
Convient à : 75D, 135D, 225DLC, 75G, 135G, 245GLC  
Mesures : épaisseur 4 mm, largeur 600 mm, hauteur 485 mm / 2 trous



### E Vitre arrière

4664385  
Convient à : 135D, 225DLC, 135G, 245GLC  
Mesures : épaisseur 4 mm, largeur 847 mm, hauteur 560 mm

### F Vitre latérale arrière

4664386  
Convient à : 75D, 135D, 225DLC  
Mesures : épaisseur 5 mm, largeur 1220 mm, hauteur 545 mm / 1 trou

## Vitre de cabine Excavatrices compacte D-series

### A Vitre supérieure de porte

4635166

Convient à : 27D, 35D, 50D (sous n° s. 275000)

Mesures : épaisseur 5 mm, largeur 745 mm, hauteur 730 mm / 1 trou

4678909

Convient à : 27D (au-dessus n° s. 255000), 35D (au-dessus n° s. 265000), 50D (au-dessus n° s. 275000)

Mesures : épaisseur 4 mm, largeur 748 mm, hauteur 730 mm / 1 trou

### B Vitre inférieure avant

4635167 / FYD00000190

Convient à : 27D, 35D, 50D

Mesures : épaisseur 5 mm, largeur 760 mm, hauteur 520 mm

T396405

Convient à : 75D, 135D, 225DLC, 75G, 135G, 245GLC

Mesures : épaisseur 4 mm, largeur 445 mm, hauteur 865 mm

### C Vitre de porte

4684428

Convient à : 85D, 85G

Mesures : épaisseur 5 mm, largeur 1562 mm, hauteur 733 mm / 10 trous

### D Vitre supérieure de porte

4635164

Convient à : 27D, 35D, 50D

Mesures : épaisseur 5 mm, largeur 260 mm, hauteur 920 mm

### E Vitre inférieure de porte

4635165

Convient à : 27D, 35D, 50D

Mesures : épaisseur 5 mm, largeur 285 mm, hauteur 387 mm

### F Vitre arrière de porte

4635163

Convient à : 27D, 35D, 50D

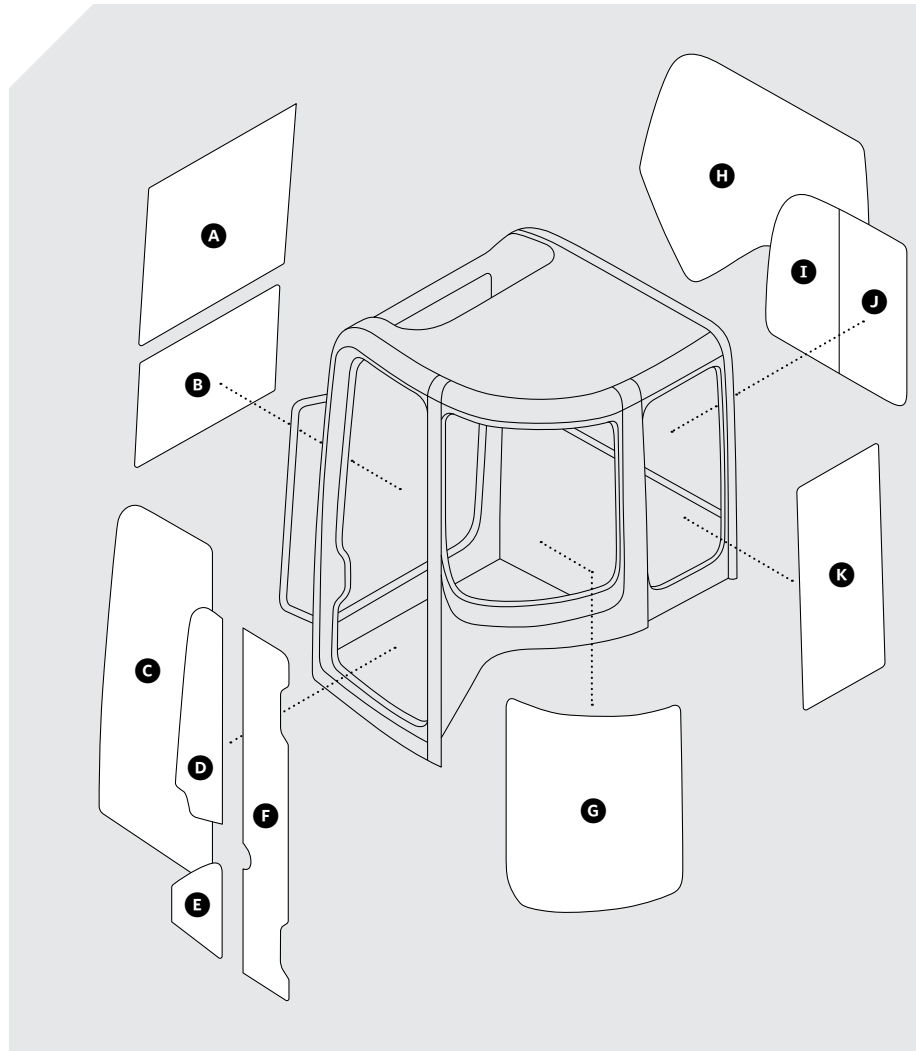
Mesures : épaisseur 5 mm, largeur 235 mm, hauteur 1442 mm

### G Vitre de quart arrière

4635162

Convient à : 27D, 35D, 50D, 60D

Mesures : épaisseur 5 mm, largeur 685 mm, hauteur 910 mm



### H Vitre latérale de flèche

4664384

Convient à : 75D, 135D, 225DLC

Mesures : épaisseur 5 mm, largeur 1440 mm, hauteur 1307 mm

### I Fenêtre coulissante droite avant

4635159

Convient à : 27D, 35D, 50D

Mesures : épaisseur 5 mm, largeur 560 mm, hauteur 722 mm / 2 trous

### J Fenêtre coulissante droite arrière

4635160

Convient à : 27D, 35D, 50D

Mesures : épaisseur 5 mm, largeur 490 mm, hauteur 722 mm / 2 trous

### K Vitre arrière

4635161

Convient à : 27D (sous n° s. 255000), 35D (sous n° s. 265000), 50D (sous n° s. 275000)

Mesures : épaisseur 5 mm, largeur 410 mm, hauteur 962 mm / 4 trous

4683794

Convient à : 27D, 35D, 50D

Mesures : épaisseur 5 mm, largeur 410 mm, hauteur 962 mm / 4 trous

## Vitre de cabine Excavatrices D-series

### A Vitre supérieure de porte

T396392

Convient à : 1120D, 130G, 160GLC, 180GLC, 190DW, 190GW, 190GW, 200DLC, 210G, 210GLC, 220DW, 230GW, 240DLC, 250GLC, 290GLC, 300GLC, 345GLC, 350DLC, 350GLC, 380GLC, 450DLC, 470GLC, 650DLC, 670GLC, 850DLC, 870GLC

Mesures : épaisseur 4 mm, largeur 1120 mm, hauteur 845 mm / 1 trou

4662560\*

Convient à : 160DLC, 200DLC, 240DLC, 350DLC, 850DLC, 190DW, 220DW  
Mesures : épaisseur 6,8 mm, largeur 847 mm, hauteur 1120 mm

### B Vitre inférieure avant

T396635

Convient à : 120D, 160DLC, 190DW, 200DLC, 220DW, 240DLC, 270DLC, 350DLC, 450DLC, 650DLC, 850DLC  
Mesures : épaisseur 4 mm, largeur 378 mm, hauteur 865 mm

### C Fenêtre coulissante avant de porte

4651659

Convient à : 160DLC, 200DLC, 240DLC, 270DLC, 350DLC, 450DLC, 650DLC, 850DLC, 120D

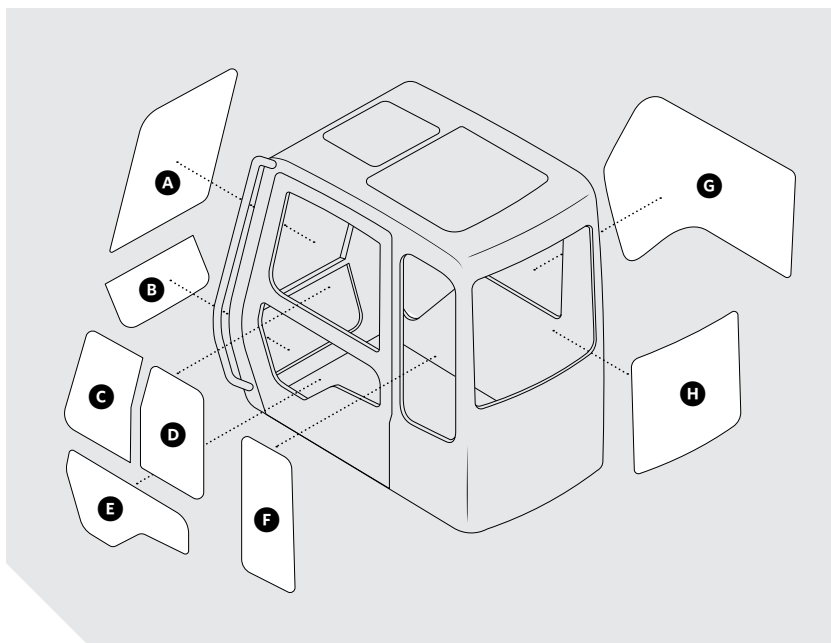
Mesures : épaisseur 4 mm, largeur 935 mm, hauteur 398 mm

### D Fenêtre coulissante arrière de porte

4651660

Convient à : 160DLC, 200DLC, 240DLC, 270DLC, 350DLC, 450DLC, 650DLC, 850DLC, 120D

Mesures : épaisseur 4 mm, largeur 430 mm, hauteur 795 mm / 2 trous



### E Vitre inférieure de porte

4651658

Convient à : 160DLC, 200DLC, 240DLC, 270DLC, 350DLC, 450DLC, 650DLC, 850DLC, 190DW, 220DW, 120D

Mesures : épaisseur 4 mm, largeur 488 mm, hauteur 860 mm / 2 trous

### F Vitre latérale arrière

4651657

Convient à : 120D, 160DLC, 190DW, 200DLC, 220DW, 240DLC, 270DLC, 350DLC, 450DLC, 650DLC, 850DLC

Mesures : épaisseur 4 mm, largeur 1225 mm, hauteur 545 mm / 1 trou

### G Vitre latérale de flèche

4651655

Convient à : 120D, 160DLC, 200DLC, 240DLC, 270DLC, 350DLC, 450DLC, 650DLC, 850DLC, 190DW, 220DW

Mesures : épaisseur 5 mm, largeur 1610 mm, hauteur 1365 mm

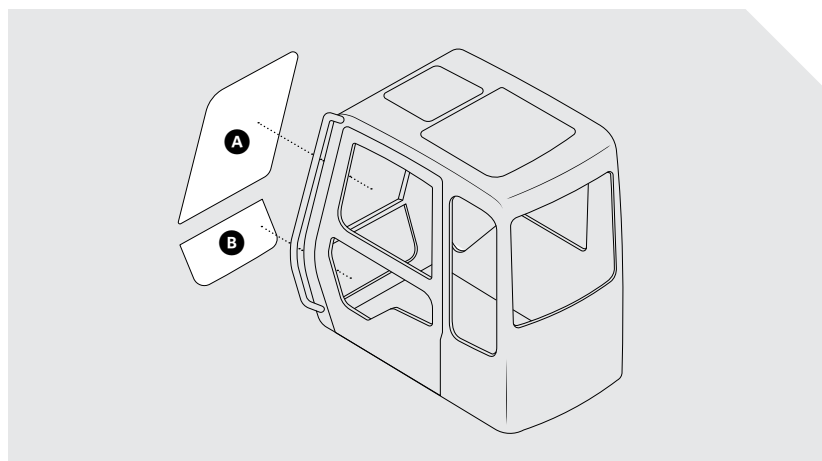
### H Vitre arrière

4651656

Convient à : 120D, 160DLC, 190DW, 200DLC, 220DW, 240DLC, 270DLC, 350DLC, 450DLC, 650DLC, 850DLC

Mesures : épaisseur 4 mm, largeur 845 mm, hauteur 650 mm

## Vitre de cabine Excavatrices LC-series



### A Vitre supérieure de porte

4369609 / AT214113

Convient à : 80, 110, 120, 370, 750, 160LC, 200LC, 230LC, 230LCR, 270LC, 330LC, 330LCR, 450LC, 550LC

Mesures : épaisseur 5 mm, largeur 763 mm, hauteur 1110 mm

### B Vitre inférieure avant

AT214097

Convient à : 80, 110, 120, 160LC, 200LC, 230LC, 230LCR, 230LRD, 270LC, 330LC, 330LCR, 370, 450LC, 550LC, 750

Mesures : épaisseur 5 mm, largeur 395 mm, hauteur 838 mm / 4 trous

## Vitre de cabine Chargeuses / chargeuse compacte chenillées

### A Vitre avant

T312628

Convient à : n° s. 269401 et en-dessous : 318D, 318E, 320D, 320E, 326D, 326E, 328D, 328E, 332D, 332E, 319D, 319E, 329D, 329E, 323D, 323E, 333D, 333E  
Mesures : largeur 800 mm, hauteur 1165 mm / 11 trous

T344818

Convient à : n° s. 269402 et plus : 328E, 329E, 332E, 333E, 326E, 318E, 319E, 320E, 323E, 330G, 331G, 332G, 333G  
Mesures : largeur 800 mm, hauteur 1165 mm / 9 trous

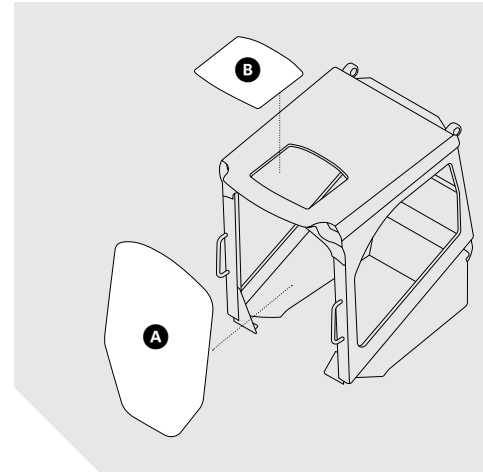
T361540

Convient à : 312GR, 314G, 316GR, 317G, 318G  
Mesures : largeur 800 mm, hauteur 1165 mm / 9 trous

### B Vitre de toit

T242807\*

Convient à : 312GR, 314G, 316G, 316GR, 317G, 318D, 318E, 318G, 319D, 319E, 320D, 320E, 320G, 323D, 323E, 324E, 324G, 326D, 326E, 328D, 328E, 329D, 329E, 330G, 331G, 332D, 332E, 332G, 333D, 333E, 333G  
Mesures : épaisseur 6,35 mm, largeur 522 mm, hauteur 418 mm



## Vitre de cabine Excavatrices compacte G-series

### A Fenêtre coulissante droite avant

FYD00004972

Convient à : 60G  
Mesures : épaisseur 4 mm, largeur 665 mm, hauteur 748 mm / 2 trous

### B Fenêtre coulissante droite arrière

FYD00004973

Convient à : 60G  
Mesures : épaisseur 4 mm, largeur 469 mm, hauteur 747 mm / 2 trous

### C Vitre supérieure avant

FYD00004957

Convient à : 60G  
Mesures : épaisseur 5 mm, largeur 797 mm, hauteur 850 mm / 1 trou

FYD00006271

Convient à : 26G, 30G, 35G, 50G  
Mesures : épaisseur 5 mm, largeur 797 mm, hauteur 849 mm / 1 trou

### D Vitre inférieure avant

T396405

Convient à : 75D, 135D, 225DLC, 75G, 135G, 245GLC  
Mesures : épaisseur 4 mm, largeur 445 mm, hauteur 865 mm

FYD00004958

Convient à : 60G  
Mesures : épaisseur 5 mm, largeur 803 mm, hauteur 535 mm

FYD00006272

Convient à : 26G, 30G, 35G, 50G  
Mesures : épaisseur 5 mm, largeur 803 mm, hauteur 503 mm

### E Vitre arrière

FYD00004979

Convient à : 26G, 35G, 50G  
Mesures : épaisseur 4 mm, largeur 239 mm, hauteur 711 mm

FYD00005006

Convient à : 60G  
Mesures : épaisseur 4 mm, largeur 840 mm, hauteur 622 mm

### F Vitre latérale derrière la porte

FYD00004966

Convient à : 60G  
Mesures : épaisseur 4 mm, largeur 410 mm, hauteur 762 mm / 2 trous

FYD00005004

Convient à : 60G  
Mesures : épaisseur 4 mm, largeur 505 mm, hauteur 845 mm

### G Vitre supérieure de porte

FYD00004960

Convient à : 60G  
Mesures : épaisseur 4 mm, largeur 506 mm, hauteur 764 mm

### H Vitre inférieure de porte

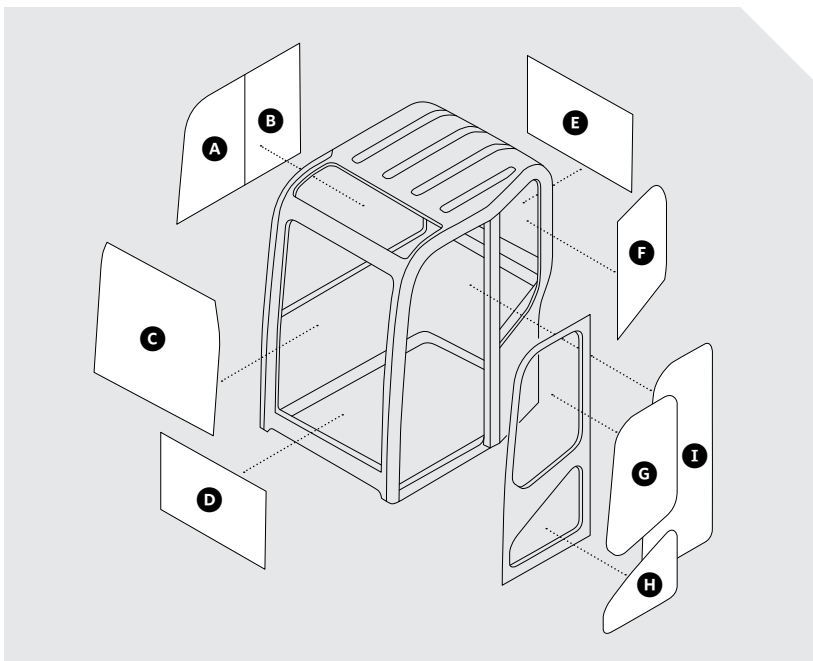
FYD00004962

Convient à : 60G  
Mesures : épaisseur 4 mm, largeur 532 mm, hauteur 529 mm

### I Vitre de porte

4684428

Convient à : 85D, 85G  
Mesures : épaisseur 5 mm, largeur 1562 mm, hauteur 733 mm / 10 trous



## Vitre de cabine Excavatrices G-series

### A Vitre supérieure de porte

T396393

Convient à : 130G, 160GLC, 180GLC, 190GW, 210G, 210GLC, 230GW, 250GLC, 290GLC, 300GLC, 350GLC, 380GLC, 470GLC, 670GLC, 870GLC

Mesures : épaisseur 5 mm, largeur 1105 mm, hauteur 832 mm / 1 trou

### B Vitre inférieure avant

T396635

Convient à : 120D, 160DLC, 190DW, 200DLC, 220DW, 240DLC, 270DLC, 350DLC, 450DLC, 650DLC, 850DLC

Mesures : épaisseur 4 mm, largeur 378 mm, hauteur 865 mm

### C Fenêtre coulissante avant de porte

FYA00001500

Convient à : 130G, 160GLC, 180GLC, 210G, 210GLC, 250GLC, 290GLC, 350GLC, 470GLC, 670GLC, 870GLC

Mesures : épaisseur 5 mm, largeur 622 mm, hauteur 796 mm

### D Fenêtre coulissante arrière de porte

FYA00001501

Convient à : 160GLC, 180GLC, 210GLC, 250GLC, 290GLC, 350GLC, 470GLC

Mesures : épaisseur 5 mm, largeur 435 mm, hauteur 797 mm / 2 trous

### E Vitre inférieure de porte

FYA00001499

Convient à : 250GLC, 290GLC, 350GLC, 470GLC, 670GLC, 870GLC, 210G, 210GLC, 380GLC, 160GLC, 180GLC, 130G, 210G

Mesures : épaisseur 4 mm, largeur 1010 mm, hauteur 610 mm / 2 trous

### F Vitre latérale arrière

FYA00001498

Convient à : 130G, 160GLC, 180GLC, 210G, 210GLC, 250GLC, 290GLC, 350GLC, 380GLC, 470GLC, 670GLC, 870GLC

Mesures : épaisseur 4 mm, largeur 500 mm, hauteur 1095 mm

### G Vitre latérale de flèche

FYA00001496

Convient à : 130G, 160GLC, 180GLC, 210G, 210GLC, 250GLC, 290GLC, 350GLC, 380GLC, 470GLC, 670GLC, 870GLC

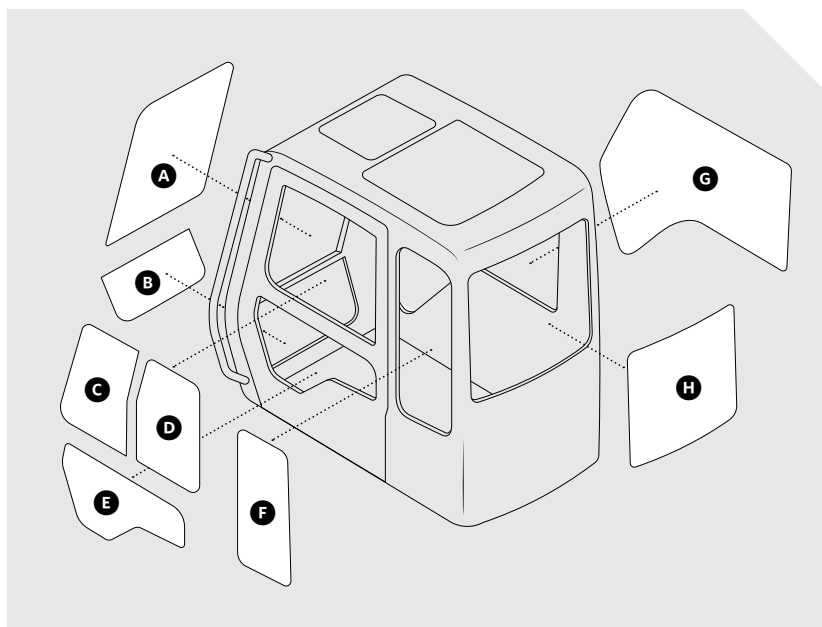
Mesures : épaisseur 4 mm, largeur 378 mm, hauteur 865 mm

### H Vitre arrière

FYA00001497

Convient à : 160GLC, 180GLC, 210GLC, 250GLC, 290GLC, 350GLC, 470GLC

Mesures : épaisseur 4 mm, largeur 845 mm, hauteur 647 mm



## Vitre de cabine Niveleuses

### A Vitre de porte gauche

T202653

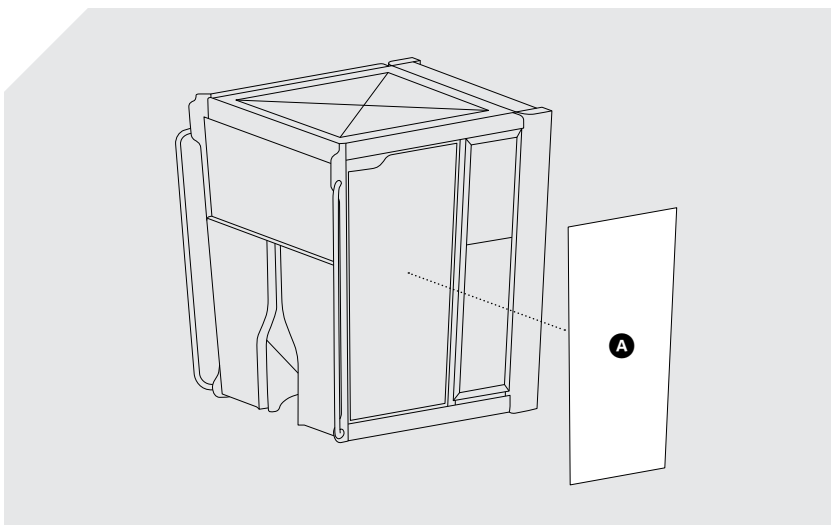
Convient à : 670D, 672D, 770D, 772D, 870D, 872D, 670G, 672G, 770G, 772G, 870G, 872G

Mesures : épaisseur 5 mm, largeur 1607 mm, hauteur 820 mm / 2 trous

T202654

Convient à : 622G, 622GP, 670G, 670GP, 672D, 672G, 672GP, 770D, 770G, 770GP, 772D, 772G, 772GP, 870D, 870G, 870GP, 872D, 872G, 872GP

Mesures : épaisseur 5 mm, largeur 1607 mm, hauteur 820 mm / 2 trous



## Vitre de cabine Rétrocaveuses

### A Vitre supérieure arrière

T242700

Convient à : n° s. 920857 et plus : 315SJ, 310J, 310SJ, 310SJTMC, 410J, 410JTMC, 325J, 310KEP, 310K, 310SK, 310SKTC, 315SK, 325SK, 410K, 410KTC, 710J, 710K  
Mesures : épaisseur 5 mm, largeur 623 mm, hauteur 1008 mm / 6 trous

AT354597\*

Convient à : n° s. 920857 et plus : 310G, 310SG, 315SG, 410G, 710G, 710J, 315SJ, 310J, 310SJ, 310SJTMC, 410J, 410JTMC, 325J, 310K, 310KEP, 310SK, 310SKTC, 315SK, 325SK, 410K, 410KTC, 710K  
Mesures : épaisseur 5 mm, largeur 623 mm, hauteur 1008 mm / 6 trous

• Comprend (1) panneau de vitre T242700, (1) joint AT307770, (2) ensembles de verrou AT356880

### B Vitre centrale arrière

T242699

Convient à : n° s. 920857 et plus : 315SJ, 310J, 310SJ, 310SJTMC, 410J, 410JTMC, 325J, 310KEP, 310K, 310SK, 310SKTC, 315SK, 325SK, 410K, 410KTC, 710J, 710K  
Mesures : épaisseur 5 mm, largeur 510 mm, hauteur 1002 mm / 6 trous

AT354595\*

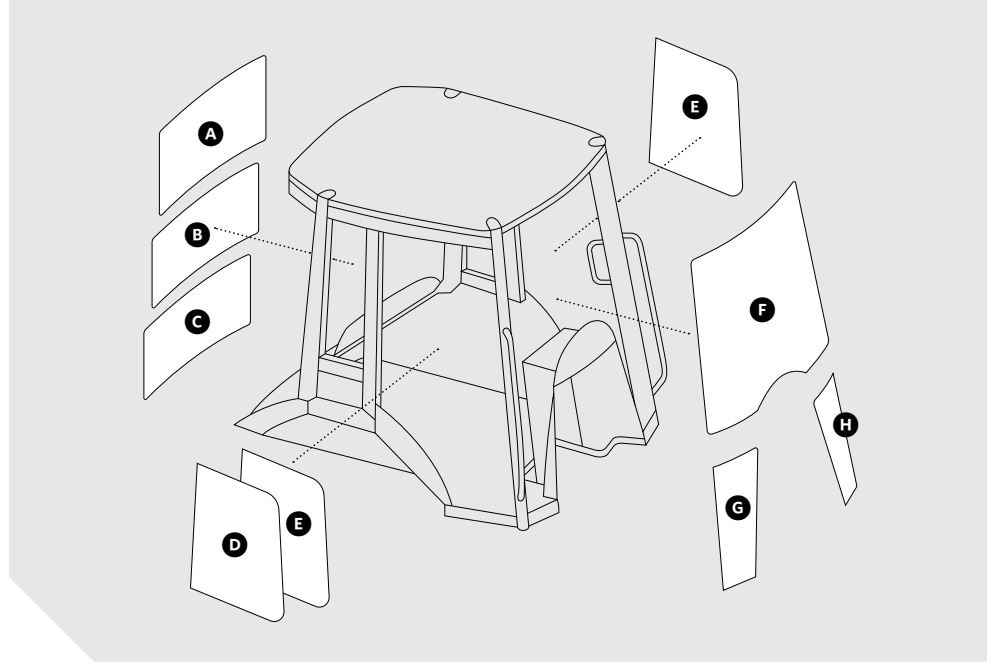
Convient à : n° s. 920857 et plus : 310G, 310SG, 315SG, 410G, 710G, 710J, 315SJ, 310J, 310SJ, 310SJTMC, 410J, 410JTMC, 325J, 310K, 310KEP, 310SK, 310SKTC, 315SK, 325SK, 410K, 410KTC, 710K  
Mesures : épaisseur 5 mm, largeur 408 mm, hauteur 1037 mm

• Comprend (1) panneau de vitre T242699, (2) joints AT307770, (2) ensembles de verrou AT356880

### C Vitre inférieure arrière

T201953

Convient à : n° s. 920857 et plus : 310G, 310SG, 315SG, 410G, 710G, 710J, 315SJ, 310J, 310SJ, 310SJTMC, 410J, 410JTMC, 325J, 310KEP, 310K, 310SK, 310SKTC,



315SK, 325SK, 410K, 410KTC, 710K  
Mesures : épaisseur 5 mm, largeur 408 mm, hauteur 996 mm

AT302813\*

Convient à : n° s. 920857 et plus : 310G, 310SG, 315SG, 410G, 710G, 710J, 315SJ, 310J, 310SJ, 310SJTMC, 410J, 410JTMC, 325J, 310K, 310KEP, 310SK, 310SKTC, 315SK, 325SK, 410K, 410KTC, 710K  
Mesures : épaisseur 5,2 mm, largeur 1015 mm, hauteur 993 mm

• Comprend (1) panneau de vitre T201953, (1) joint AT307770

### D Vitre avant droite

T155815

Convient à : 710D, 310E, 310SE, 315SE, 410E  
Mesures : épaisseur 5 mm, largeur 1062 mm, hauteur 580 mm / 5 trous

### E Vitre supérieure de porte D/G

T164707

Convient à : 310G, 310J, 310SG, 310SJ, 310TMC, 315SG, 410G, 410J, 410TMC, 710G, 710J

Mesures : épaisseur 6 mm, largeur 676 mm, hauteur 838 mm / 5 trous

### F Vitre supérieure avant

T191071 / T275629 / T407463

Convient à : 310J, 310K, 310KEP, 310L, 310LEP, 310SJ, 310SK, 310SKTC, 310SL, 315SJ, 315SK, 315SL, 325J, 325K, 325SK, 325SL, 410J, 410K, 410KTC, 410L, 710J, 710K, 710L

Mesures : épaisseur 5 mm, largeur 1275 mm, hauteur 950 mm

### G Vitre inférieure avant droite

T407464

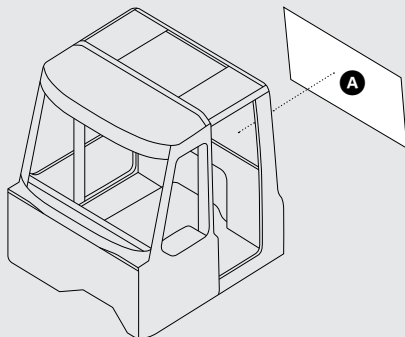
Convient à différents modèles

### H Vitre inférieure gauche avant

T275631 / T407465

Convient à : 310SL, 310J, 310K, 310KEP, 310L, 310LEP, 310SJ, 310SK, 310SKTX, 315SJ, 315SK, 315SL, 325SL, 325J, 325K, 325SK, 410J, 410K, 410L, 710J, 710K, 710L

Mesures : épaisseur 5 mm, largeur 345 mm, hauteur 672 mm



## Vitre de cabine Camions-benne articulés

### A Vitre arrière

TT217151\*

Convient à : 250D, 300D, 350D, 400D, 250D, 300D, 370E, 410E, 460E  
Mesures : épaisseur 6,8 mm, largeur 780 mm, hauteur 1246 mm



## Vitre de cabine Chargeuses à roues

### A Vitre latérale droite

T244711

Convient à : 444K, 524K, 544K, 624K, 644K, 724K, 744K, 824K, 844K, 764  
Mesures : épaisseur 6 mm, largeur 1086 mm, hauteur 583 mm / 2 trous

### B Vitre latérale arrière

T178221

Convient à : *chargeuses à roues* : 744H, 444H, 624H, 644H, 724J, 744J, 824J, 444J, 544J, 624J, 644J, 844J / *porte-outils* : TC44H, TC54H, TC62H / *grues forestières* : 444H, 544H, 624H

### C Vitre de porte gauche

T167508

Convient à : *chargeuses à roues* : 744H, 444H, 624H, 644H, 724J, 744J, 824J, 444J, 544J, 624J, 644J, 844J / *porte-outils* : TC44H, TC54H, TC62H / *grues forestières* : 444H, 544H, 624H  
Mesures : épaisseur 5 mm, largeur 600 mm, hauteur 1485 mm / 4 trous

### D Vitre avant

T196237\*

Convient à : *chargeuses à roues* : 744H, 444H, 624H, 644H, 724J, 744J, 824J, 444J, 544J, 624J, 644J, 844J / *porte-outils* : TC44H, TC54H, TC62H / *grues forestières* : 444H, 544H, 624H  
Mesures : épaisseur 5,2 mm, largeur 1015 mm, hauteur 993 mm

T230096\*

Convient à : 444K, 524K, 544K, 624K, 644K, 724K, 744K, 824K, 844K  
Mesures : épaisseur 6 mm, largeur 1165 mm, hauteur 995 mm

### E Vitre avant droite

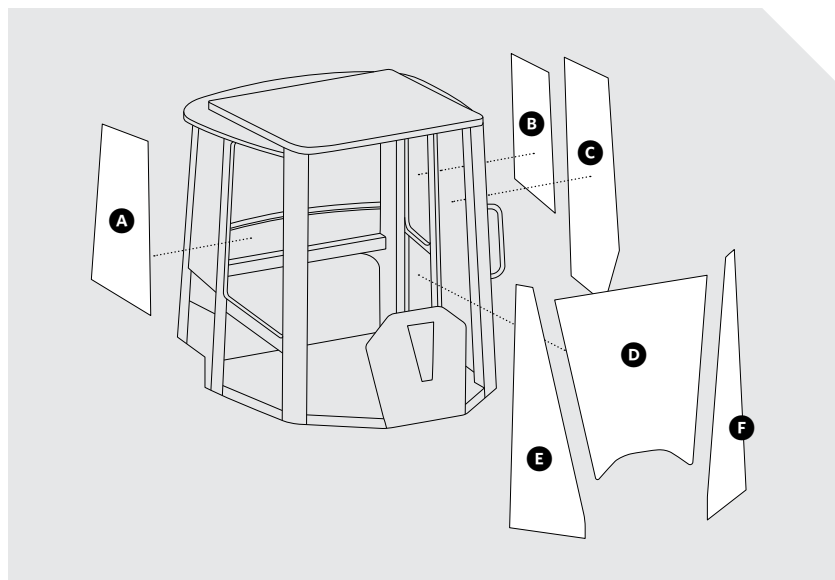
T230095

Convient à : 444K, 524K, 544K, 624K, 644K, 724K, 744K, 824K, 844K  
Mesures : épaisseur 6 mm, largeur 1597 mm, hauteur 480 mm

### F Vitre avant gauche

T230094

Convient à : 444K, 524K, 544K, 624K, 644K, 724K, 744K, 824K, 844K  
Mesures : épaisseur 6 mm, largeur 1597 mm, hauteur 480 mm



## Vitre de cabine Bouteurs

### A Vitre de porte droite

T205160

Convient à : 450J, 550J, 650J, 700J, 750J, 850J, 850JR  
Mesures : épaisseur 5 mm, largeur 1501 mm, hauteur 631 mm / 7 trous

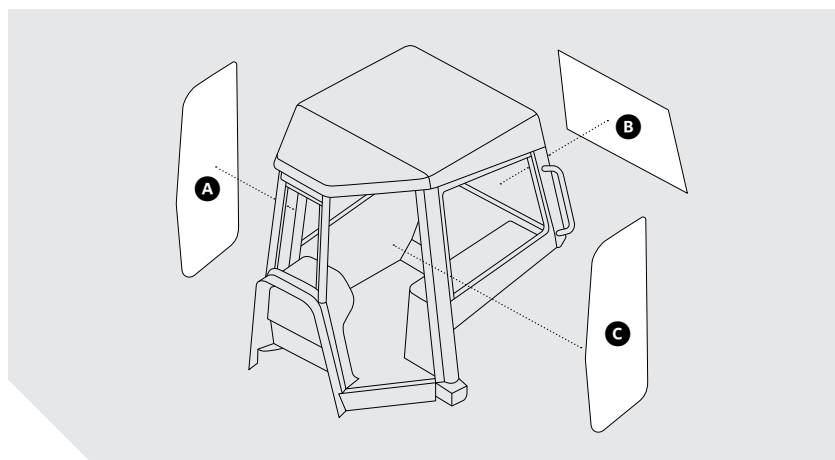
T255706

Convient à : 450K, 550K, 650K, 700K, 750K, 850K  
Mesures : épaisseur 5,75 mm, largeur 640 mm, hauteur 1520 mm / 7 trous

### B Vitre arrière

T175747

Convient à : 450H, 550H, 650H, 450J, 550J, 650J  
Mesures : épaisseur 6 mm, largeur 668 mm, hauteur 1190 mm / 2 trous



### C Vitre de porte gauche

T205205

Convient à : 450J, 550J, 650J, 700J, 750J, 850J, 850JR  
Mesures : épaisseur 5 mm, largeur 1500 mm, hauteur 630 mm / 7 trous

T255707

Convient à : 450K, 550K, 650K, 700K, 750K, 850K  
Mesures : épaisseur 5,75 mm, largeur 640 mm, hauteur 1520 mm / 7 trous

## Pièces Bagues



A



B



C



D

**C Bagues**

4445475  
Convient à : 80C, 75C, 75D,  
85D, 75G, 85G  
Dimensions : diamètre extérieur  
60 mm, diamètre intérieur 50  
mm, longueur 45 mm

**D Bagues**

3060476  
Convient à : 992ELC, 450CLC,  
450DLC, 470GLC, 550LC,  
600CLC, 650DLC, 670GLC  
Dimensions : diamètre extérieur  
130,2 mm, diamètre intérieur  
110,3 mm, longueur 122 mm

**AT201695**

Convient à : 992ELC, 450CLC,  
450DLC, 470GLC, 550LC,  
600CLC, 650DLC 670GLC  
Dimensions : diamètre extérieur  
130,2 mm, diamètre intérieur  
110,3 mm, longueur 122 mm

**E Bagues**

AT217078 / 3079233  
Convient à : 892DLC, 892ELC,  
330LC, 330LCR, 330CLC, 370  
Dimensions : diamètre extérieur  
130,2 mm, diamètre intérieur  
110,3 mm, longueur 85 mm

**F Bagues**

4356103  
Convient à : 80, 80C, 75C,  
75D, 85D, 60D, 60G, 75G, 85G  
Dimensions : diamètre extérieur  
60 mm, diamètre intérieur 50  
mm, longueur 45 mm

**G Bagues**

4424953  
Convient à : 120D, 130G,  
135C RTS, 135D, 135G  
Dimensions : diamètre extérieur  
80,3 mm, diamètre intérieur  
65,4 mm, longueur 60 mm

**A Bagues**

4381856  
Convient à : 370LC, 370,  
330LCR, 300GLC  
Dimensions : diamètre extérieur  
115,3 mm, diamètre intérieur  
100,4 mm, longueur 70 mm

4443885 / FF535350  
Convient à : *excavatrices* :  
230LC, 230LCR, 230LCRD,  
200LC, 330LC, 370, 230CLC,  
80C, 240DLC, 270DC,  
350DLC, 250GLC, 290GLC,  
350GLC, 380GLC, 300GLC /  
*grues forestières* : 2054, 3554,  
2954D, 2454D, 2154D, 3754D  
*/ engins pivotants* : 3156G,  
3754G, 3754GLC, 3756G,  
3756GLC, 2154G, 2156G,  
2656G, 3156G, 3754G  
Dimensions : diamètre extérieur  
115,3 mm, diamètre intérieur  
100,4 mm, longueur 70 mm

**B Bagues**

AT122209 / 4139353  
Convient à : 490, 490E, 590D,  
110, 120, 120C, 344E, 344G  
Dimensions : diamètre extérieur  
80 mm, diamètre intérieur 65  
mm, longueur 50 mm

4344898  
Convient à : 120C/D, 130G,  
135C/D/G, 200CLC, 210GLC,  
230CLC, 250GLC, 270CLC,  
350DLC, 350GLC  
Dimensions : diamètre extérieur  
80,3 mm, diamètre intérieur  
65,4 mm, longueur 49,8 mm



E



F



G

## Pièces Tiges de godet

3041200

Convient à : 590D, 595D, 160LC, 160CLC, 690DLC, 200LC, 200CLC  
 Dimensions : diamètre 80 mm, longueur 498 mm / 2 trous de boulon, 2 trous de graissage  
 Dimensions de la bride : diamètre 85 mm, épaisseur 18 mm

3060446

Convient à : 992ELC, 450LC, 450CLC, 450DLC, 470GLC, 550LC, 600CLC, 650DLC, 670GLC  
 Dimensions : diamètre 110 mm, longueur 701 mm / 2 trous de boulon, 2 trous de graissage  
 Dimensions de la bride : diamètre 115 mm, épaisseur 20 mm

3092883

Convient à : 590D, 595D, 160LC, 160CLC, 690DLC, 200LC, 200CLC  
 Dimensions : diamètre 80 mm, longueur 514 mm / 2 trous de boulon, 2 trous de graissage  
 Dimensions de la bride : diamètre 85 mm, épaisseur 18 mm

3089242

Convient à : 110, 120, 120C, 135C RTS, 120D, 135D, 130G, 135G  
 Dimensions : diamètre 65 mm, longueur 442 mm / 3 trous de boulon  
 Dimensions de la bride : épaisseur 18,5 mm

3090725

Convient à : 75G, 85G, 75C, 80C, 75D, 85D

3079232

Convient à : 992ELC, 450LC, 550LC, 600CLC, 450DLC, 650DLC, 470GLC, 670GLC  
 Dimensions : diamètre 110 mm, longueur 733 mm / 2 trous de boulon  
 Dimensions de la bride : diamètre 115 mm, épaisseur 20 mm

3088580

Convient à : 160DLC, 160GLC, 180GLC, 200CLC, 200DLC, 210GLC, 225CLC, 225DLC, 245G, 245GLC  
 Dimensions : diamètre 80 mm, longueur 485 mm / 2 trous de boulon  
 Dimensions de la bride : diamètre 85 mm, épaisseur 5 mm

3088577

Convient à : 160DLC, 160GLC, 180GLC, 200CLC, 200DLC, 210GLC, 225CLC, 225DLC, 245G  
 Dimensions : diamètre 80 mm, longueur 502 mm / 2 trous de boulon  
 Dimensions de la bride : diamètre 85 mm, épaisseur 5 mm

3088579

Convient à : 200CLC, 225CLC RTS, 180CW, 210CW, 160DLC, 200DLC, 225DLC, 220DW, 190DW, 160GLC, 180GLC, 210G, 210GLC, 245GLC, 190GW, 230GW, 160GLC, 210GLC, 160GLC, 180GLC, 245GLC  
 Dimensions : diamètre 70 mm, longueur 414,5 mm / 1 trou de boulon  
 Dimensions de la bride : diamètre 75 mm, épaisseur 6 mm

3092037 / FF551119

Convient à : *excavatrices* : 330CLC, 370C, 350DLC, 3754D, 350GLC, 380GLC / *engins pivotants* : 3754D  
 Dimensions : diamètre 100 mm, longueur 558,5 mm / 1 trou de boulon  
 Dimensions de la bride : diamètre 105 mm, épaisseur 10 mm

9140206

Convient à : 590D, 595D, 160LC, 160CLC, 690DLC, 200LC, 200CLC  
 Dimensions : diamètre 80 mm, longueur 498 mm / 2 trous de boulon, 2 trous de graissage  
 Dimensions de la bride : diamètre 85 mm, épaisseur 18 mm

3090417 / FF551093

Convient à : 330CLC, 370C, 350DLC, 3754D, 350GLC, 380GLC  
 Dimensions : diamètre 100 mm, longueur 660 mm / 2 trous de boulon  
 Dimensions de la bride : diamètre 102,5 mm, épaisseur 6 mm

3076948

Convient à : 80, 80C, 75C, 75D, 85D, 75G, 85G  
 Dimensions : diamètre 50 mm, longueur 281 mm / 1 trou de boulon, 1 trou de graissage  
 Dimensions de la bride : diamètre 55 mm, épaisseur 8 mm

3076951

Convient à : 80, 80C, 75C, 75D, 85D, 75G, 85G  
 Dimensions : diamètre 55 mm, longueur 282 mm / 1 trou de boulon  
 Dimensions de la bride : diamètre 60 mm, épaisseur 9 mm

3089243

Convient à : 120C, 135C, 120D, 135D, 130G, 135G  
 Dimensions : diamètre 65 mm, longueur 446,5 mm / 2 trous de boulon  
 Dimensions de la bride : diamètre 70 mm, épaisseur 5 mm

3089968 / FF551124

Convient à : 370C, 330CLC, 350DLC, 350GLC, 380GLC  
 Dimensions : diamètre 90 mm, longueur 551 mm / 1 trou de boulon  
 Dimensions de la bride : diamètre 95 mm, épaisseur 5 mm

TH108940

Convient à : 110, 120, 490D, 493D, 490E, 495D  
 Dimensions : diamètre 65 mm, longueur 355 mm / 1 trou de boulon, 1 trou de graissage  
 Dimensions de la bride : diamètre 70 mm, épaisseur 10 mm

3090726

Convient à : 80, 80C, 75C, 75D, 85D, 75G, 85G  
 Dimensions : diamètre 50 mm, longueur 374 mm / 2 trous de boulon  
 Dimensions de la bride : diamètre 55 mm, épaisseur 8,5 mm

3104742R

Convient à : 992ELC, 450LC, 550LC, 600CLC, 450DLC, 650DLC, 470GLC, 670GLC  
 Dimensions : diamètre 110 mm, longueur 733 mm / 2 trous de boulon  
 Dimensions de la bride : diamètre 115 mm, épaisseur 20 mm

3093215 / FF551129

Convient à : 992ELC, 450LC, 450CLC, 450DLC, 470GLC, 550LC, 600CLC, 650DLC, 670GLC  
 Dimensions : diamètre 110 mm, longueur 701 mm / 2 trous de boulon, 2 trous de graissage  
 Dimensions de la bride : diamètre 115 mm, épaisseur 20 mm

AT192341

Convient à : 330LC, 370, 330LCR, 3554  
 Dimensions : diamètre 100 mm, longueur 558,5 mm / 1 trou de boulon  
 Dimensions de la bride : diamètre 105 mm, épaisseur 10 mm

AT201693

Convient à : 992ELC, 450LC, 450CLC, 450DLC, 470GLC, 550LC, 600CLC, 650DLC, 670GLC  
 Dimensions : diamètre 110 mm, longueur 701 mm / 2 trous de boulon, 2 trous de graissage  
 Dimensions de la bride : diamètre 115 mm, épaisseur 20 mm

AT217077

Convient à : 992ELC, 450LC, 550LC, 600CLC, 450DLC, 650DLC, 470GLC, 670GLC  
 Dimensions : diamètre 110 mm, longueur 733 mm / 2 trous de boulon  
 Dimensions de la bride : diamètre 115 mm, épaisseur 20 mm

AT317252

Convient à : 690D, 200LC, 200CLC, 200DLC, 225DLC  
 Dimensions : diamètre 65 mm, longueur 424 mm / 1 trou de boulon  
 Dimensions de la bride : diamètre 85 mm, épaisseur 11 mm

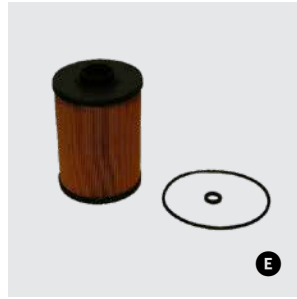
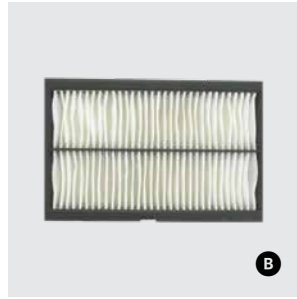
AT318042

Convient à : 590D, 595D, 160LC, 160CLC, 690DLC, 200LC, 200CLC  
 Dimensions : diamètre 80 mm, longueur 498 mm / 2 trous de boulon, 2 trous de graissage  
 Dimensions de la bride : diamètre 85 mm, épaisseur 18 mm

T144756

Convient à : 590D, 595D, 160LC, 160CLC, 690DLC, 200LC, 200CLC  
 Dimensions : diamètre 65 mm, longueur 355 mm / 1 trou de boulon, 1 trou de graissage  
 Dimensions de la bride : diamètre 70 mm, épaisseur 10 mm

## Pièces Filtrres

**A** Filtre de cabine

4350249 / 4S00640R  
Convient à : 110, 120, 160LC,  
200LC, 230LC, 270LC, 330LC,  
450LC, 450CLC, 550LC,  
600CLC, 750

**B** Filtre climatiseur

4S00685R  
Convient à : 240DLC, 270DLC,  
350DLC, 450DLC, 650DLC,  
850DLC, 160DLC, 200DLC,  
220DW, 190DW, 120D,  
160GLC, 180G, 180LGC,  
130G

**C** Filtre de cabine

4S00687  
Convient à : 75C, 80C, 135CRTS,  
225CLCRTS, 225DLC, 75D,  
135D, 135G, 245GLC, 75G

**D** Ensemble de filtre à carburant

RE525523  
Convient à : *excavatrices* :  
350DLC, 350GLC, 380GLC,  
E330LC, E360LC, 350GLC  
*/ camions-benne articulés* :  
250D, 300D / *boueurs* : 850J,  
850JR / *chargeuses à roues* :  
724K, 744K, 750K, 850K

**E** Filtre à carburant

8981430410R  
Convient à : 135D, 450DLC,  
850DLC, 225DLC, 220DW

**F** Filtre de cabine

4632689 / 4S00686R  
Convient à : 240DLC, 270DLC,  
350DLC, 450DLC, 650DLC,  
850DLC, 160DLC, 200DLC,  
220DW, 190DW, 120D,  
250GLC, 290GLC, 350GLC,  
470GLC, 670GLC, 870GLC,  
160GLC, 180G, 210G,  
210GLC, 380GLC, 180GLC

**G** Filtre de cabine

4484453 / 4S00683R  
Convient à : 450CLC, 600CLC,  
800C, 200CLC, 230CLC,  
120C, 270CLC, 330CLC,  
160CLC

**H** Filtre du reniflard

4251384  
Convient à : 110, 120, 160LC,  
200CLC, 200LC, 230LC,  
270LC, 450LC, 490D, 495D,  
590D, 595D, 790D, 792DLC,  
80, 892DLC, 892ELC,  
992DLC, 992ELC, 444E,  
493D, 793D

**I** Filtre du reniflard

4437838  
Convient à : 120D, 130G,  
135D, 135G, 160DLC,  
160GLC, 180CW, 180G,  
180GLC, 190DW, 200DLC,  
210CW, 210G, 210GLC  
2154D, 220DW, 225DLC,  
2454D, 245GLC, 2954D,  
350DLC, 350GLC, 3754D,  
380GLC, 470GLC, 670GLC,  
75C, 75D, 75G, 80C, 85D,  
85G, 870GLC

**J** Filtre de cabine

4441139 / 4S00684  
Convient à : 450CLC, 600CLC,  
800C, 200CLC, 230CLC,  
120C, 270CLC, 330CLC,  
370C, 160C LC

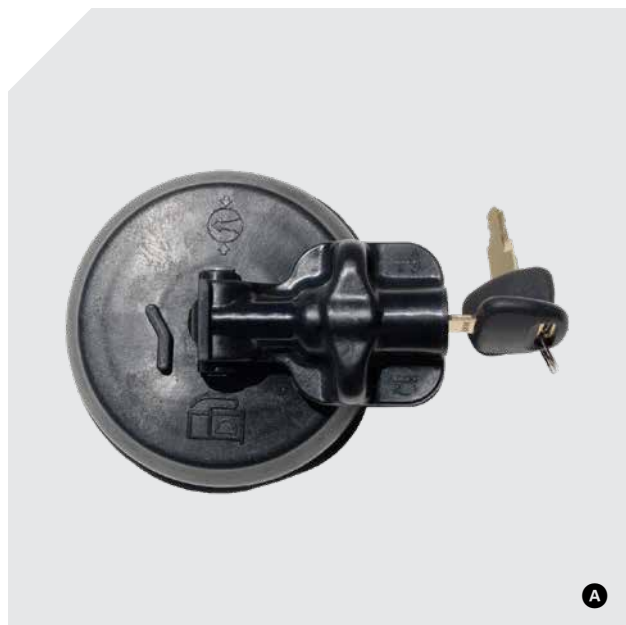
**K** Filtre de cabine

4S00688R  
Convient à : 75C, 80C,  
135CRTS, 225CLCRTS,  
225DLC, 75D, 135D

**L** Filtre de cabine

FYA00001490R  
Convient à : 210GLC,  
250GLC, 290GLC, 350GLC,  
470GLC, 670GLC, 870GLC,  
210G

## Pièces Bouchon de réservoir de carburant



A



B



C

**A Bouchon de réservoir de carburant**

FYA00010024

Convient à : 75D, 85D, 120D, 135D, 75G, 85G, 130G, 135G, 245GLC, 250GLC, 470GLC, 160DLC, 200DLC, 225DLC, 240DLC, 350DLC, 450DLC, 650DLC, 850DLC

- Plastique solide
- Comprend deux clés

**C Bouchon de réservoir de carburant**

T25552

Convient à : *chargeuses à roues* : JD544, JD544A / *tracteurs à chenilles* : 350B, 450B / *tracteurs* : 7020 / *rétrocaveuses* : 500C, 510 / *débardeuses* : JD740 / *compacteurs* : 646, 646B

AT156445

Convient à différents modèles

**D Bouchon de réservoir de carburant**

AT321249

Convient à différents modèles

- Comprend deux clés

**E Bouchon de réservoir de carburant**

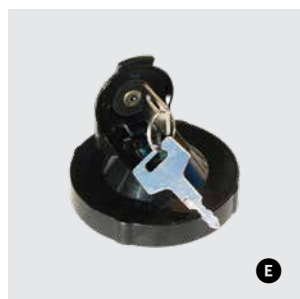
AT2515288

Convient à différents modèles

- Comprend deux clés



D



E

## Pièces Raccords

**A Raccord**

4067834

Convient à : 790, 792, 595, 892DLC, 490E, 790ELC, 892ELC, 200LC, 230LC, 270LC, 330CLC, 230LCR, 330LCR, 450CLC, 600CLC, 160CLC, 135C, 225CLC, 350DLC, 450DLC, 650DLC, 225DLC, 350GLC, 470GLC, 670GLC, 350GLC, 160GLC, 180GLC, 380GLC, 135G, 245GLC, 350GLC, 380GLC, 470GLC, 180CW, 190DW, 210CW, 220DW, 190GW, 230GW

**B Raccord - 42 mm**

4069801 / 4712341

Convient à différents modèles

**C Raccord - 60 mm**

4067833

Convient à : 450LC, 470GLC, 550LC, 670GLC, 850DLC, 870GLC, 892ELC, 992DLC

**D Raccord - 75 mm**

4071215 / FXV00000007

Convient à : *excavatrices* : 790, 792, 595, 790D, 992ELC, 450LC, 550LC, 750, 600CLC, 800C, 330CLC, 370C, 350DLC, 850DLC, 350GLC, 670GLC, 870GLC, 350GLC, 380GLC, 300GLC, 670GLC, 870GLC, 245G / *engins pivotants* : 3754D, 3154G, 3156G, 3754G, 3756G, 3745GLC, 3756GLC / *grues forestières* : 3554



A



B



C



D

## Pièces Loquets et verrous

**A** Loquet de porte

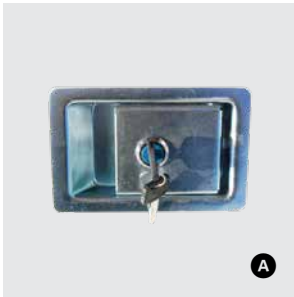
4409446

Convient à : 490, 790, 792, 595, 70D, 490D, 892DLC, 595D, 590D, 290D, 992DLC, 495D, 490E, 790ELC, 690ELC, 190E, 892ELC, 992ELC, 792DLC, 200LC, 450LC, 230LC, 270LC, 330LC, 370, 80, 230LCR, 230LCRD, 330LCR, 550LC, 750, 600CLC, 800C, 200CLC, 230CLC, 270CLC, 330CLC, 370C, 80C, 160CLC, 225CLCRTS, 180CW, 210CW, 650DLC, 225DLC

- Conception pour usage intensif avec fini résistant à la rouille
- Mécanisme de verrouillage pour la sécurité
- Comprend deux clés

4409394

Convient à : *excavatrices* : 2072C, 330CLC, 370C, 80C, 160CLC, 225CLCRTS, 450DLC, 650DLC, 850DLC / *excavatrices sur roues* : 180CW, 210CW

**B** Loquet de porte

4662720

Convient à : 120D, 160DLC, 200DLC, 240DLC, 270DLC, 350DLC, 450DLC, 650DLC, 850DLC, 190DW, 220DW

**C** Verrou de pare-brise

Gauche - 4662237

Convient à : 240DLC, 270DLC, 350DLC, 450DLC, 650DLC, 850DLC, 160DLC, 200DLC, 225DLC, 220DW, 190DW, 75D, 85D, 120D, 135D

Droit - 4662239

Convient à : 240DLC, 270DLC, 350DLC, 450DLC, 650DLC, 850DLC, 160DLC, 200DLC, 225DLC, 220DW, 190DW, 75D, 85D, 120D, 135D

**D** Verrou de fenêtre

Gauche - 4395904

Convient à : 200LC, 120, 450LC, 230LC, 270LC, 160LC, 110, 330LC, 370, 80, 230LCR/LCRD, 330LCR, 550LC, 750



Droit - 4395905

Convient à : 200LC, 120, 450LC, 230LC, 270LC, 160LC, 110, 330LC, 370, 80, 230LCR/LCRD, 330LCR, 550LC, 750

**E** Poignée de porte

4369645 / AT214145

Convient à : 80, 110, 120, 750, 75C, 80C, 120C, 800C, 160CLC, 200CLC, 230CLC, 270CLC, 450CLC, 600CLC, 75D, 120D, 135D, 160DLC, 200DLC, 225DLC, 240DLC, 270DLC, 350DLC, 450DLC, 650DLC, 850DLC, 75G, 135G, 245GLC, 160LC, 200LC, 230LC, 270LC, 330LC, 550LC, 180CW, 210CW, 190DW, 220DW, 190GW, 230GW

**F** Verrou de boîte à outils

4631659

Convient à : 120D, 130G, 160DLC, 160GLC, 180GLC, 200DLC, 210G, 210GLC, 2144G, 230GW, 240DLC, 250GLC, 270DLC, 290GLC, 350DLC, 350GLC, 380GLC

**G** Verrou de capot

4429045

Convient à : 370C, 330CLC, 180CW, 210CW

- Conception pour usage intensif avec fini résistant à la rouille
- Mécanisme de verrouillage pour la sécurité
- Comprend deux clés

**H** Ensemble de verrou

AT356880

Convient à : 310G, 310SG, 315SG, 710J, 315SJ, 310J, 310SJ, 410J, 325J, 310KEP, 310K, 310K, 310SK, 310SKTC, 315SK, 325SK, 410K, 710K, 310K, 310L, 310SL, 315SL, 325SL, 410L, 710L

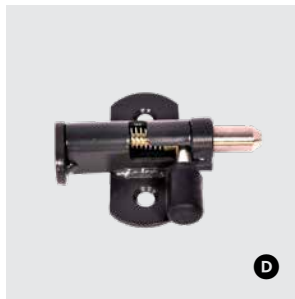
**I** Poignée à fixation rapide

Gauche - AT418734

Convient à : 280, 240, 250, 260, 270, 317, 320, 325, 328, 332, CT332, CT322, CT315, 318D, 320D, 323D, 326D, 328D, 332D, 333D, 319D, 329D, 313, 315, 328E, 328E, 329E, 333E, 326E, 319E, 320E, 323E, 318E, 320E, 324E, 330G, 331G, 332G, 333G

Droit - AT418735

Convient à : 280, 240, 250, 260, 270, 317, 320, 325, 328, 332, CT332, CT322, CT315, 318D, 320D, 323D, 326D, 328D, 332D, 333D, 319D, 329D, 313, 315, 328E, 328E, 329E, 333E, 326E, 319E, 320E, 323E, 318E, 320E, 324E, 330G, 331G, 332G, 333G



## Pièces Capteurs

### A Capteur

4436536

Convient à différents modèles

### B Capteur thermique

4436537

Convient à : 135CRTS, 180CW, 210CW, 225CLCRTS, 470GLC, 600CLC, 75C, 800C, 80C

### C Capteur

4436535

Convient à : *excavatrices* : 120C, 120D, 130G, 135CRTS, 135D, 135G, 160CLC, 160DLC, 160GLC, 17D, 180GLC, 190DW, 200CLC, 200DLC, 210G, 210GLC, 220DW, 225CLCRTS, 225DLC, 230CLC, 240DLC, 245GLC, 250GLC, 270CLC, 270DLC, 27CZTS, 27D, 290GLC, 330CLC, 350DLC, 350GLC, 35CZTS, 35D, 370C, 380GLC, 450CLC, 450DLC, 450LC, 470GLC, 50CZTS, 50D, 600CLC, 60D, 650DLC, 670GLC, 75C, 75D, 800C, 80C, 850DLC, 85D, 870GLC, 993ELC / *excavatrices sur roues* : 180CW, 190DW, 210CE, 220DW / *engins pivotants* : 3154G, 2156G, 2454D, 2654G, 2656G, 2954D, 3154G, 3156G, 3754D / *grues forestières* : 2554, 3554



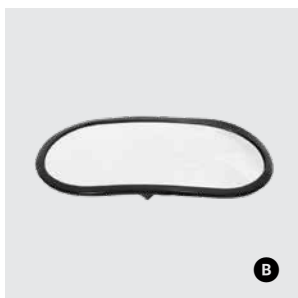
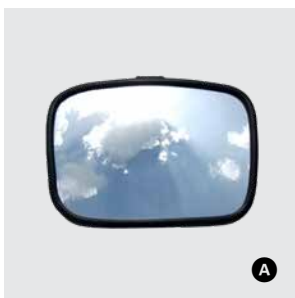
### D Capteur

4436271

Convient à : *excavatrices* : 110, 120, 120C, 120D, 130G, 135CRTS, 135D, 135G, 160CLC, 160DLC, 160LC, 200CLC, 200DLC, 200LC, 225CLCRTS, 225DLC, 230CLC, 230LC, 230LCR, 230LCRD, 270DLC, 300GLC, 330CLC, 330LCR, 350DLC, 350GLC, 370C, 380GLC, 450DLC, 450LC, 490E, 550LC, 600CLC, 650DLC, 790ELC, 800C, 850DLC, 892ELC, 992ELC / *excavatrices sur roues* : 180CW, 190DW, 210CE, 220DW / *engins pivotants* : 3154G, 3156G, 3754G, 3754D, 3754GLC, 3756G, 3756GLC



## Pièces Miroirs



### A Rétroviseur

4418912

Convient à : 750, 550LC, 450CLC, 600CLC, 800C, 450DLC, 650DLC, 850DLC  
Dimensions : 9 1/4 po x 12 1/2 po  
Dimensions de la monture : 3/4 po x 1 po  
Emplacement de la monture : bord  
Style de monture : collier rond

### B Miroir

4420724

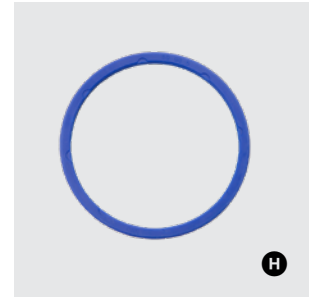
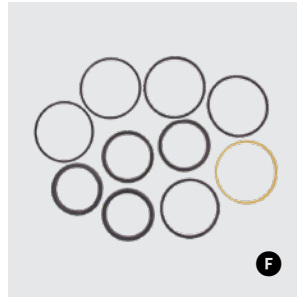
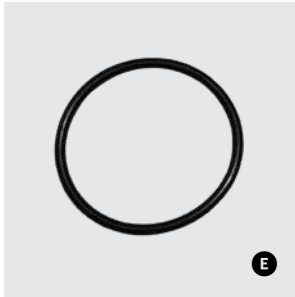
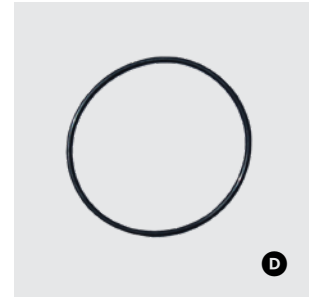
Convient à : 70, 80, 85G, 70D, 75C, 75D, 80C, 85D, 110, 120, 120C, 120D, 130G, 135C, 135D, 160LC, 160CLC, 160DLC, 190E, 200CLC, 200DLC, 210G, 210GLC, 225CLC, 225DLC, 230CLC, 230LC, 240DLC, 270LC, 270CLC, 270DLC, 290D, 330LC, 350DLC, 370C, 490, 490E, 495D, 590D, 595, 595D, 690ELC, 790, 792, 790ELC, 790D, 792DLC, 892DLC, 892ELC, 992DLC, 992ELC  
Dimensions : 6 1/4 po x 12 1/4 po  
Dimensions de la monture : 1/2 po  
Emplacement de la monture : centre  
Style de monture : collier rond

### C Miroir

4675257 / AT165110 / AT157226

Convient à : 225DLC, 160GLC, 180GLC, 210GLC, 245GLC, 250GLC, 290GLC, 350GLC, 380GLC, 470GLC, 670GLC, 870GLC, 75G, 85G, 130G, 135G, 180G, 210G  
Dimensions : 9 po x 12 1/8 po  
Dimensions de la monture : 5/8 po x 3/4 po  
Emplacement de la monture : biaisée tout autour  
Style de monture : collier en V  
• Quincaillerie de montage arrière flexible pour une variété de dimension de support tout en garantissant un bon ajustement

## Pièces Bagues et joints

**A Joint de raccord - 42 mm**

4196259

Convient à : 135C, 225CLC

**B Joint de raccord - 48 mm**

4196260

Convient à : *excavatrices* : différents modèles / *grues forestières* : 2054, 2554, 3554 / *excavatrices sur roues* : 180CW, 210CW, 220DW, 190DW

**C Joint de raccord - 60 mm**

4196261

Convient à : 790, 792, 70, 992DLC, 892ELC, 992ELC, 450LC, 450DLC, 850DLC, 470GLC, 670GLC, 870GLC

**D Joint torique**

4196265 / A811065

Convient à : 750, 670GLC, 870GLC

CH16109 / A810100

Convient à différents modèles

**E Joint torique**

TH100110 / TH102444 / 4100180 / AT264418

Convient à différents modèles

4069900 / 4369926

Convient à : 791, 792, 790D, 790ELC, 750, 800C, 650DLC, 850DLC, 60D, 670GLC, 870GLC, 60G

CH15107

Convient à : *tracteurs utilitaires compact* : 650, 750, 655, 755, 756, 855, 856, 955 / *excavatrices* : 490, 790, 792, 15, 490D, 892DLC, 590D, 490E, 892ELC, 992ELC, 792DLC, 450LC, 330LC, 370, 330LCR, 550LC, 7 50, 450CLC, 600CLC, 800C / *grues forestières* : 344E, 444E, 344G, 444G

**F Garniture**

4137866

Convient à : 790, 792, 892DLC, 892ELC, 792DLC, 270LC, 330LC, 370, 330LCR, 270CLC, 330CLC, 370C

**G Garniture**

4177837

Convient à : 790D, 790ELC, 200LC, 230LC, 160LC

**H Joint d'huile**

AT154162

Convient à différents modèles

**I Bague d'usure**

4150804

Convient à : 992DLC, 992ELC, 450LC, 330LC, 370, 450DLC, 470GLC

TH109743 / 4177838

Convient à différents modèles

**J Bague d'usure**

TH108869 / 4182361

Convient à : 490D, 590D, 490E, 120, 110, 135CRTS

**K Joint étanche aux poussières**

TH100374

Convient à : 490D, 490E, 110, 120

**L Joint étanche aux poussières**

AT154321

Convient à différents modèles

TH102411

Convient à : 892DLC, 892ELC, 330LC, 330LCR, 330CLC, 370, 370C

TH103200

Convient à : 370, 790, 792, 2554, 3554, 190DW, 190GW, 230GW, 2454D, 2656G, 2954D, 3154G, 3156G, 330CLC, 330LC, 330LC, 330LCR, 350DLC, 350GLC, 3754D, 3754G, 3754GLC, 3756G, 3756GLC, 380GLC, 85G, 892DLC, 892ELC, 992DLC

TH102446

Convient à : 590D, 595D, 160LC, 160CLC, 690DLC, 690ELC, 200LC, 200CLC

TH104472

Convient à : 135C, 225CLC, 50D



# Pièces Composantes électriques

## A Éclairage de travail

4326800

Convient à différents modèles

- Ampoule 24V / 70W
- Logement résistant aux chocs et lentille d'usage intensif
- Monture réglable, comprend toute la quincaillerie de fixation

AT165110

- Convient à : 790, 792, 120C, 160C, 600CLC, 135D, 495D, 590D, 225DLC, 792DLC, 850DLC, 892DLC, 992DLC, 190DW, 225DW, 244E, 490E, 790ELC, 135G, 245GLC
- Ampoule 24V / 70W
  - Logement résistant aux chocs et lentille d'usage intensif
  - Monture réglable, comprend toute la quincaillerie de fixation

## B Assemblage de phare gauche

TT218240

- Convient à : 250D, 250D, 250D, 300D, 300D, 300D, 350D, 400D, 300D, 400D

## C Phare

4274478

Convient à toutes les excavatrices Deere

- 24 volts - usage intensif
- Ampoule halogène H3 24V / 70W remplaçable
- Logement résistant aux chocs

## D Relais de batterie 24V

8943795431

- Convient à : 490E, 790ELC, 190E, 892ELC, 992ELC, 200LC, 120, 450LC, 230LC, 270LC, 160LC, 110, 330LC, 370, 330LCR, 450CLC, 600CLC, 200CLC, 230CLC, 120C, 270CLC, 330CLC

## E Avertisseur de recul

AT301074

- Convient à différents modèles
- Avertisseur de recul 12 - 24V
  - 112dB
  - Comprend le connecteur électrique prêt à l'emploi

## F Avertisseur de recul

AT78534

Convient à différents modèles

- Avertisseur de recul 12 - 24V
- 112dB

## G Interrupteur d'allumage 24V

4448303

- Comprend deux clés H800
- Remplacement direct
- Se branche dans le faisceau électrique existant

## H Interrupteur d'allumage 24V

4477373

- Convient aux excavatrices C, CLC, D, DLC, G et GLC-series
- Comprend deux clés H800
  - Remplacement direct
  - Se branche dans le faisceau électrique existant

## I Ampoule 12V / 65W

AT220508

- Convient à : 450H, 550H, 650H, 450J, 550J, 650J

## J Ampoule 24V / 50W

AT221450

- Convient à : 700H, 750J, 850J/JR, 450J, 550J, 650J, 755K, 850K, 850J, 550K, 650K, 700K, 750K, 655K, 605K, 670G/GP, 672G/GP, 770G/GP, 772G/GP, 870G/GP, 872G/GP, 750K, 850K, 550K, 650K, 700K, 640L, 648L, 748L, 848L, 948L

## K Ampoule H3

4285648 / 57M7127 / AT135758

- Convient à différents modèles
- Ampoule 24V / 70W

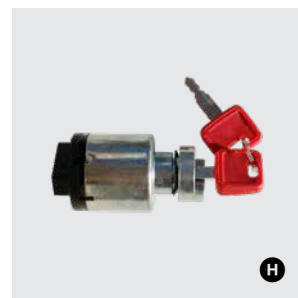
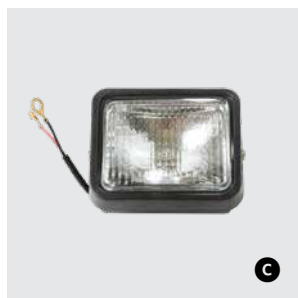
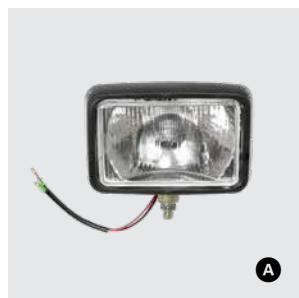
AT370983

- Convient à : 318D/E, 320D/E, 326D/E, 328D/E, 332D/E, 319D/E, 329D/E, 323D/E, 333D/E
- Ampoule 12V / 25W

## L Ampoule

AT130104

- Convient à différents modèles



## Pièces Divers

**A Soupape à graisse**

4255055 / 4255055R  
Convient à différents modèles

**B Soupape à graisse**

AT333979  
Convient à : *excavatrices* : 200LC, 230LC, 330LC, 370, 230LCR, 230LCRD, 200CLC, 230CLC, 270CLC, 300CLC, 160DLC, 160GLG, 160GLC / *grues forestières* : 2054, 2554, 3554, 3520, 3522, CH570 / *engins pivotants* : 2954D, 2454D, 2154D

**C Crépine**

4121496  
Convient à : 490, 750, 790, 792, 595, 70, 80, 70D, 490D, 790D, 892DLC, 595D, 590D, 290D, 992DLC, 495D, 490E, 790ELC, 190E, 892ELC, 992ELC, 792DLC, 450LC, 550LC, 450CLC, 600LC, 800C, 200CLC, 230CLC, 270CLC  
• Prévient la contamination du réservoir durant le plein  
• Fabriqué à partir de matériaux résistants au carburant et à l'huile pour une longue durée de vie

**D Crépine**

4279093  
Convient à : 50ZTS, 27ZTS, 35ZTS, 27CZTS, 35CZTS, 50CZTS  
• Prévient la contamination du réservoir durant le plein  
• Fabriqué à partir de matériaux résistants au carburant et à l'huile pour une longue durée de vie

**E Crépine**

4353560  
Convient à différents modèles  
• Prévient la contamination du réservoir durant le plein  
• Fabriqué à partir de matériaux résistants au carburant et à l'huile pour une longue durée de vie

**F Maillon en H**

9206398  
Convient à : 450CLC, 450DLC, 470GLC  
• Comprend : (4) bagues AT201695, (4) bagues 4130686  
• Joints vendus séparément

**G Maillon en H**

8083063 / 8083063G  
Convient à : 330CLC, 350DLC, 350GLC, 370C  
• Comprend : (4) bagues 4381857, (2) bagues 4443882  
• Non compris : (6) joints TH102411

**H Maillon en H**

8076541 / 8076541G / AT147405  
Convient à : 200CLC, 225CLC, 200DLC, 225DLC, 180GLC, 210G, 210GLC, 245GLC, 180CW, 210CW, 190DW, 220DW, 230GW  
• Comprend : (4) douilles 4352398, (2) bagues 4443882  
• Non compris : (6) joints TH102446

**I Assemblage reniflard**

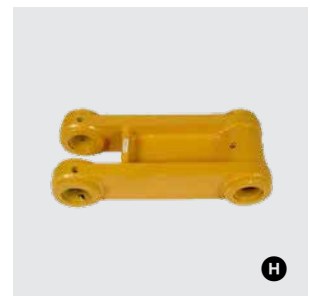
4434017  
Convient à : 75C, 80C, 75D, 85D, 120D, 135D, 160DLC, 200DLC, 225DLC, 240DLC, 270DLC, 350DLC, 450DLC, 650DLC, 850DLC, 190DW, 220DW, 892ELC, 75G, 85G, 130G, 135G, 160GLC, 180GLC, 210GLC, 245GLC, 250GLC, 290GLC, 300GLC, 350GLC, 380GLC, 470GLC, 670GLC, 870GLC, 190GW, 230GW

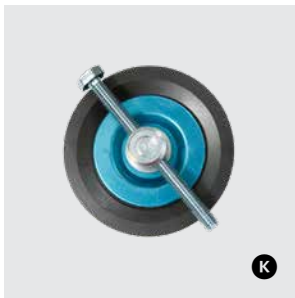
**J Bouchon de reniflard**

4326285  
Convient à : 135C, 225CLC

**K Galet tendeur**

4346770  
Convient aux excavatrices D et C-series (et modèles précédents)





**L Rondelle**

KV14518  
Convient à : 280, 240, 250, 260, 270, 110, H310, H260, H240, 562, H165, 317, 320, 325, 328, 332, 244J, 304J, 400C, 400CX, 522, 542, 553, CT315, 318D, 320D, 320D, 323D, 326D, 328D, 332D, 333D, 319D, 313, 315, 324J, 328E, 329E, 332E, 333E, 326E, 204K, 304K, 318E, 319E, 320E, 323E, 326E, 244K, 324K, 324E, 330G, 331G, 332G

**M Assemblage du réservoir d'eau**

4130139

- Fabriqué en plastique de haute qualité pour résister à des changements de température extrêmes
- Remplacement direct - s'installe exactement comme l'original pour un ajustement parfait chaque fois
- Capteur de niveau inclus (le cas échéant)
- Comprend le bouchon de réservoir
- Conçu pour un usage intensif dans l'équipement de construction

**N Arrêt de fenêtre - Gauche**

4456239  
Convient à : 450CLC, 600CLC, 800C, 200CLC, 230CLC, 270CLC, 330CLC, 180CW, 210CW

**O Arrêt de fenêtre - Droite**

4456240  
Convient à : 450CLC, 600CLC, 800C, 200CLC, 230CLC, 270CLC, 330CLC, 180CW, 210CW

**P Goupille QT**

T207825  
Convient à : *chargeuses* : 317, 320, 325, 328, 332, 313, 315, 328E, 332E, 333E, 326E, 318E, 319E, 320E, 323E, 326E, 324E / *chargeuses compactes chenillées* : CT332, CT315, 323D, 333D, 331G / *grues forestières* : 244J, 304J, 318D, 320D, 323D, 326D, 328D, 332D, 324J, 244K, 324K, 330G

**Q Joint de vitre**

AT307770  
Convient à : 310G, 310SG, 315SG, 410G, 710G, 315SJ, 310J, 310SJ, 410J, 325J, 315SJ, 310K, 310SK, 310SKTC, 315SK, 325SK, 325K, 410K, 410KYC, 710K, 310K, 310L, 310LEP, 310SL, 315SL, 325SL, 410L, 710L, et plus

**R Plaquette de rue**

AT195669  
Convient à : *retrocaveuses* : différents modèles / *boueurs* : 350C, 450C, 550, 555



# Kobelco

## Vitre de cabine Excavatrices

### A Vitre arriere droite

YN02C01567P1

Convient à : SK210LC-6, SK210NLC-6, SK250LC-6, SK250NLC-6, SK330LC-6, SK330NLC-6, SK480LC-6, SK170LC-8, SK210LC-8, SK260LC-8, SK295LC-8, SK350LC-8, SK485LC-8

Mesures : épaisseur 5 mm, largeur 395 mm, hauteur 850 mm / 3 trous

### B Vitre latérale de flèche

LQ02C01301S002

Convient à : SK75SR-3, SK85MSR-3, SK140SRLC, SK140SRL-3, SK210LC-9, SK210D-9, SK210NLC-9, SK230SR-3, SK230SRLC-3, SK260SRLC-3, SK260SNRLC-3, SK260LC-9, SK260NLC-9, SK280SRLC-3, SK350LC-9, SK350NLC-9, SK210LC-10, SK210NLC-10, SK260LC-10, SK260NLC-10

Mesures : épaisseur 5 mm, largeur 1595 mm, hauteur 1430 mm

YN02C01794P1

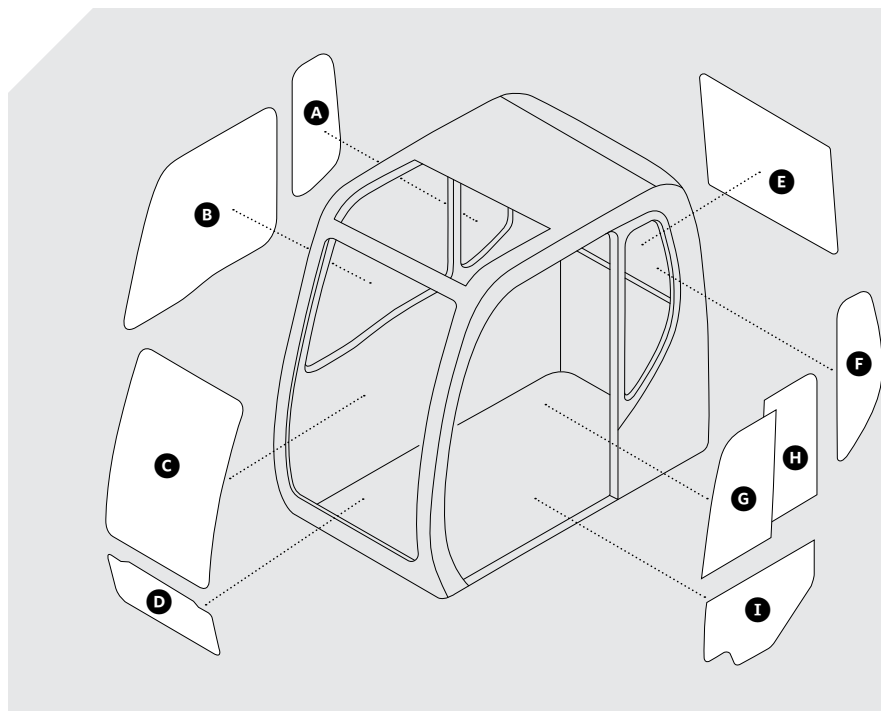
Convient à : SK210LC-6, SK210NLC-6, SK250LC-6, SK250NLC-6, SK330LC-6, SK330NLC-6, SK480LC-6, SK170LC-8, SK210LC-8, SK260LC-8, SK295LC-8, SK350LC-8, SK485LC-8

Mesures : épaisseur 5 mm, largeur 942 mm, hauteur 1047 mm

YT02C01705S002

Convient à : ED160-3 (n° s. LH02-01501 et plus)

Mesures : épaisseur 5 mm, largeur 942 mm, hauteur 1047 mm



### C Vitre supérieure avant

LQ50C00002S002

Convient à : SK75SR-3, SK85MSR-3, SK140SRLC, SK140SRL-3, SK210LC-9, SK210D-9, SK210NLC-9, SK230SR-3, SK230SRLC-3, SK260SRLC-3, SK260SNRLC-3, SK260LC-9, SK260NLC-9, SK280SRLC-3, SK350LC-9, SK350NLC-9, SK210LC-10, SK210NLC-10, SK260LC-10, SK260NLC-10, ED160-3BR

Mesures : épaisseur 5 mm, largeur 840 mm, hauteur 1038 mm

YN02C01563P1 / YN02C01563P2

Convient à : SK210LC-6, SK210NLC-6, SK250LC-6, SK250NLC-6, SK330LC-6, SK330NLC-6, SK480LC-6

Mesures : épaisseur 5 mm, largeur 830 mm, hauteur 1075 mm / 3 trous

YN50C00005F1 / YN50C01173P1

Convient à : SK170LC-8, SK210LC-8, SK260LC-8, SK295LC-8, SK350LC-8, SK485LC-8

Mesures : épaisseur 5 mm, largeur 830 mm, hauteur 1080 mm

YT02C01156P1

Convient à : SK70SR, SK80MSR, SK135SRL, SK135SRLC, SK200SR, SK200SRLC, SK235SR, SK235SRLC, 60SR, 70SR, 115SR, 200SR  
Mesures : épaisseur 5 mm, largeur 796 mm, hauteur 1027 mm / 4 trous

## D Vitre inférieure avant

47845999 / YN02C03160P1

Convient à : SK170LC-8, SK210LC-8, SK260LC-8, SK295LC-8, SK350LC-8, SK485LC-8  
Mesures : épaisseur 5 mm, largeur 830 mm, hauteur 385 mm

KHN25610 / LQ02C01301S001 / LQ50C01301S001

Convient à : SK75SR-3, SK85MSR-3, SK140SRLC, SK140SRL-3, SK210LC-9, SK210D-9, SK210NLC-9, SK230SR-3, SK230SRLC-3, SK260SRLC-3, SK260SNRLC-3, SK260LC-9, SK260NLC-9, SK280SRLC-3, SK350LC-9, SK350NLC-9, SK210LC-10, SK210NLC-10, SK260LC-10, SK260NLC-10, ED160-3BR (n° s. LH02-01501 et plus)  
Mesures : épaisseur 5 mm, largeur 830 mm, hauteur 437 mm

YN02C01788P1

Convient à : SK210LC-6, SK210NLC-6, SK250LC-6, SK250NLC-6, SK330LC-6, SK330NLC-6, SK480LC-6, SK160LC (avant n° s. YM02U0403)  
Mesures : épaisseur 5 mm, largeur 827 mm, hauteur 372 mm

YT02C01072P1

Convient à : SK70SR, SK80MSR, SK135SRL, SK135SRLC, SK200SR, SK200SRLC, SK235SR, SK235SRLC, 60SR, 70SR, 115SR, 200SR  
Mesures : épaisseur 5 mm, largeur 800 mm, hauteur 415 mm

## E Vitre arrière

YN02C01787P1

Convient à : SK210LC-6, SK210NLC-6, SK250LC-6, SK250NLC-6, SK330LC-6, SK330NLC-6, SK480LC-6, SK170LC-8, SK210LC-8, SK260LC-8, SK295LC-8, SK350LC-8, SK485LC-8  
Mesures : épaisseur 4 mm, largeur 788 mm, hauteur 676 mm

YT02C01077P1

Convient à : SK70SR, SK80MSR, SK135SRL, SK135SRLC, SK200SR, SK200SRLC, SK235SR, SK235SRLC, 60SR, 70SR, 115SR, 200SR  
Mesures : épaisseur 4 mm, largeur 820 mm, hauteur 544 mm

LQ02C01301S004

Convient à : SK75SR-3, SK85MSR-3, SK140SRLC, SK140SRL-3, SK210LC-9, SK210D-9, SK210NLC-9, SK230SR-3, SK230SRLC-3, SK260SRLC-3, SK260SNRLC-3, SK260LC-9, SK260NLC-9, SK280SRLC-3, SK350LC-9, SK350NLC-9, SK210LC-10, SK210NLC-10, SK260LC-10, SK260NLC-10  
Mesures : épaisseur 4 mm, largeur 880 mm, hauteur 690 mm

## F Vitre arrière gauche

LQ02C01301S003

Convient à : SK75SR-3, SK85MSR-3, SK140SRLC, SK140SRL-3, SK210LC-9, SK210D-9, SK210NLC-9, SK230SR-3, SK230SRLC-3, SK260SRLC-3, SK260SNRLC-3, SK260LC-9, SK260NLC-9, SK280SRLC-3, SK350LC-9, SK350NLC-9, SK210LC-10, SK210NLC-10, SK260LC-10, SK260NLC-10, ED160-3BR (n° s. LH02-01501 et plus)  
Mesures : épaisseur 4 mm, largeur 1230 mm, hauteur 600 mm / 1 trou

## G Fenêtre coulissante supérieure avant de porte

LQ02C01315S003

Convient à : SK75SR-3, SK85MSR-3, SK140SRLC, SK140SRL-3, SK210LC-9, SK210D-9, SK210NLC-9, SK230SR-3, SK230SRLC-3, SK260SRLC-3, SK260SNRLC-3, SK260LC-9, SK260NLC-9, SK280SRLC-3, SK350LC-9, SK350NLC-9  
Mesures : épaisseur 4 mm, largeur 610 mm, hauteur 780 mm / 2 trous

YN02C02035P1

Convient à : SK210LC-6, SK210NLC-6, SK250LC-6, SK250NLC-6, SK330LC-6, SK330NLC-6, SK480LC-6, SK170LC-8, SK210LC-8, SK260LC-8, SK295LC-8, SK350LC-8, SK485LC-8  
Mesures : épaisseur 5 mm, largeur 595 mm, hauteur 737 mm / 2 trous

## H Fenêtre coulissante supérieure arrière de porte

LQ02C01315S002

Convient à : SK75SR-3, SK85MSR-3, SK140SRLC, SK140SRL-3, SK210LC-9, SK210D-9, SK210NLC-9, SK230SR-3, SK230SRLC-3, SK260SRLC-3, SK260SNRLC-3, SK260LC-9, SK260NLC-9, SK280SRLC-3, SK350LC-9, SK350NLC-9, SK210LC-10, SK210NLC-10, SK260LC-10, SK260NLC-10  
Mesures : épaisseur 4 mm, largeur 470 mm, hauteur 780 mm / 2 trous

## I Vitre inférieure de porte

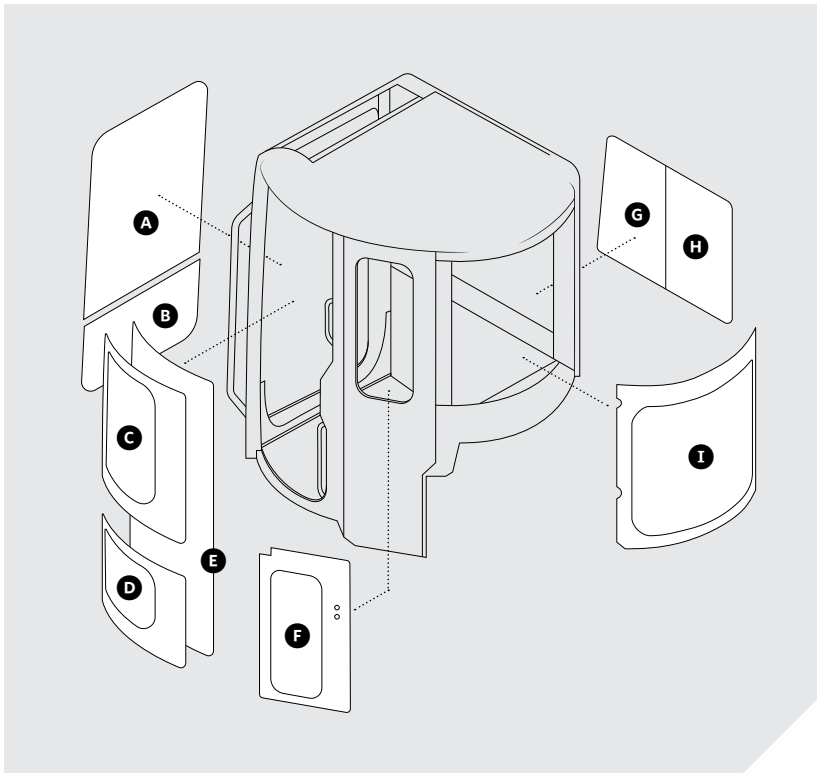
LQ50C00002S002

Convient à : SK75SR-3, SK85MSR-3, SK140SRLC, SK140SRL-3, SK210LC-9, SK210D-9, SK210NLC-9, SK230SR-3, SK230SRLC-3, SK260SRLC-3, SK260SNRLC-3, SK260LC-9, SK260NLC-9, SK280SRLC-3, SK350LC-9, SK350NLC-9, SK210LC-10, SK210NLC-10, SK260LC-10, SK260NLC-10  
Mesures : épaisseur 4 mm, largeur 912 mm, hauteur 540 mm / 2 trous

YN02C01561P1 / YN51C01096P1

Convient à : SK210LC-6, SK210NLC-6, SK250LC-6, SK250NLC-6, SK330LC-6, SK330NLC-6, SK480LC-6, SK170LC-8, SK210LC-8, SK260LC-8, SK295LC-8, SK350LC-8, SK485LC-8  
Mesures : épaisseur 4 mm, largeur 910 mm, hauteur 620 mm / 2 trous

## Vitre de cabine Excavatrices compactes



### A Vitre supérieure de porte

PW50C01001P1

Convient à : SK20SR-3, SK27SR-3, SK30SR-3, SK35SR-3, SK40SR-3, SK50SR-3, SK27SR-5, SK30SR-5, SK35SR-5

Mesures : épaisseur 5 mm, largeur 680 mm, hauteur 950 mm / 4 trous

### B Vitre inférieure avant

PW02C01117P1

Convient à : SK20SR-3, SK27SR-3, SK30SR-3, SK35SR-3, SK40SR-3, SK50SR-3, SK27SR-5, SK30SR-5, SK35SR-5

Mesures : épaisseur 4 mm, largeur 685 mm, hauteur 450 mm / 4 trous

### C Vitre supérieure de porte

PM02C01074P1

Convient à : SK20SR-3, SK27SR-3, SK30SR-3, SK35SR-3, SK40SR-3, SK50SR-3, SK27SR-5, SK30SR-5, SK35SR-5

Mesures : épaisseur 4 mm, largeur 720 mm, hauteur 810 mm

### D Vitre inférieure de porte

PM02C01075P1

Convient à : SK20SR-3, SK27SR-3, SK30SR-3, SK35SR-3, SK40SR-3, SK50SR-3, SK27SR-5, SK30SR-5, SK35SR-5

Mesures : épaisseur 4 mm, largeur 720 mm, hauteur 510 mm

### E Vitre de porte

PS51C01009P1 / PY51C01001P1

Convient à : SK45SRX-6, SK55SRX-6  
Mesures : épaisseur 5 mm, largeur 610 mm, hauteur 1498 mm / 9 trous

### F Vitre latérale derrière la porte

PW02C01204P1

Convient à : SK20SR-3, SK27SR-3, SK30SR-3, SK35SR-3, SK40SR-3, SK50SR-3, SK27SR-5, SK30SR-5, SK35SR-5

Mesures : épaisseur 4 mm, largeur 415 mm, hauteur 815 mm / 2 trous

### G Fenêtre coulissante droite avant

PW02C01224P1

Convient à : SK20SR-3, SK27SR-3, SK30SR-3, SK35SR-3, SK40SR-3, SK50SR-3, SK27SR-5, SK30SR-5, SK35SR-5

Mesures : épaisseur 5 mm, largeur 535 mm, hauteur 840 mm / 2 trous

### H Fenêtre coulissante droite arrière

PW02C01225P1

Convient à : SK20SR-3, SK27SR-3, SK30SR-3, SK35SR-3, SK40SR-3, SK50SR-3, SK27SR-5, SK30SR-5, SK35SR-5

Mesures : épaisseur 5 mm, largeur 460 mm, hauteur 840 mm / 2 trous

### I Vitre arrière

PW02C01205P2

Convient à : SK20SR-3, SK27SR-3, SK30SR-3, SK35SR-3, SK40SR-3, SK50SR-3, SK27SR-5, SK30SR-5, SK35SR-5

Mesures : épaisseur 4 mm, largeur 820 mm, hauteur 815 mm

## Pièces Tringlerie de godet



A



B



C



D



E



F



G

### A Tige de godet

YN12B01716P1-U  
/ YN12B02215P1 /  
YN12B11170P1  
Convient à toutes les  
excavatrices series 8 et 9  
Dimensions : diamètre 80 mm,  
longueur 559 mm / 2 trous de  
boulon  
Dimensions de la bride :  
diamètre 83 mm, épaisseur  
45 mm

### B Tige de godet

YN12B02217P1  
Convient à toutes les  
excavatrices series 8 et 9  
Dimensions : diamètre 80 mm,  
longueur 478 mm / 2 trous de  
boulon  
Dimensions de la bride :  
diamètre 85 mm, épaisseur  
28 mm

### C Bagues

YN12B01943P1  
Convient à toutes les  
excavatrices series 8 et 9

### D Bagues

YN12B02102P1  
Convient à toutes les  
excavatrices series 8 et 9

### E Bagues

YN12B02221P1  
Convient à toutes les  
excavatrices series 8 et 9

### F Bagues

YN12B02285P1  
Convient aux modèles series 8  
Dimensions : diamètre  
extérieur 110 mm, diamètre  
intérieur 95 mm, longueur  
100 mm  
Dimensions de la bride :  
diamètre 130 mm, épaisseur  
6 mm

### G Bielle

YN12B01227P1 /  
YN12B01228P1 /  
YN12B11269P1  
Convient à : SK200-8, SK200-9



H

### H Maillon en H

YN12B02175F1 /  
YN12B11101F1  
Convient à : SK200-8, SK200-9  
• Comprend les bagues

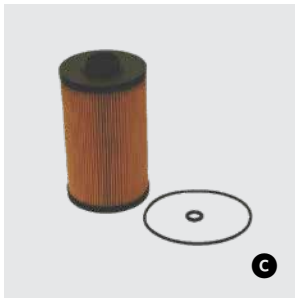
Pièces Filtres



A



B



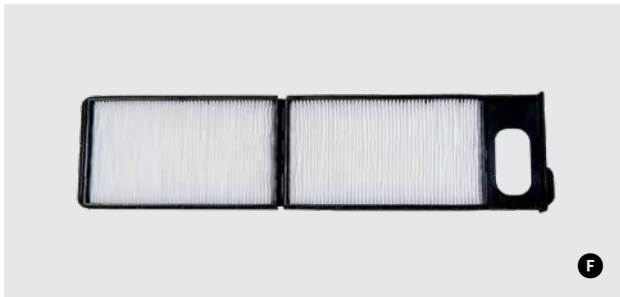
C



D



E



F



G



H

**E Filtre du reniflard**

47814788 / 47814794  
Convient à : SK210LC-9, SK500LC-9

**F Filtre de cabine**

YN50V01014P1  
Convient à : 140SR, SK140SRLC-3, SK250LC, SK260SRLC-3, SK350, SK210LC, SK485, SK210LC-8

**G Filtre de cabine**

YN50V01006P1  
Convient à : SK210-6, SK210-6E, SK210LC-6, SK210LC-6E, SK210LC, SK210NLC, SK250-6E, SK250LC-6E, SK330-6, SK330-6E, SK450-6, SK450LC-6

**H Filtre de cabine**

YN50V01015P3P  
Convient à : SK125SR, SK200-8, SK210LC-8, SK225SR, SK225SRLC, SK235SR-2, SK235SRLC-2, SK250-8, SK260LC-8, SK330-8, SK350LC-8, SK460-8, SK480LC-8, SK70SR-2, SK80MSR-2

**A Élément de reniflard**

2446U228S8  
Convient à différents modèles

**B Filtre du reniflard**

47640920 / YN57V00002S010 / YN57V00010S002  
Convient à : 140SR, SK115SRDZ, SK135SRLC, SK160LC, SK210LC, SK485, SK210LC-9, SK260LC-9, SK500LC-9

**C Filtres à carburant**

YN21P01068R100  
Convient à : SK350-8, SK130-8, SK140-8, E385

**D Filtre de cabine**

YN50V01006P1P  
Convient à différents modèles



## Pièces Divers

### A Assemblage reniflard

2446U260F1 / YN57V00002F5  
/ YN57V00004F1  
Convient à différents modèles

### B Balai d'essuie-glace 24 po

LQ53C01001S003 /  
YN53C01003S002  
Convient à différents modèles

### C Crépine

PW50V00009P1  
Convient à différents modèles

- Préviend la contamination du réservoir durant le plein
- Fabriqué à partir de matériaux résistants au carburant et à l'huile pour une longue durée de vie

### D Interrupteur d'allumage

YN50S00026F1  
Convient à différents modèles

### E Bouchon de réservoir de carburant

244R1047  
Convient à : SK160, SK250, SK330, excavatrices 90-series, modèles ACERA, et plus  
YN20P01034P2  
Convient à : SK-6E (series 8 et 9), SK210-8, SK210-9, SK350-8, SK350-9

### F Jauge du réservoir d'huile

2489R293F1  
Convient à différents modèles

### G Verrou de fenêtre

YN02C02034S005  
Convient à différents modèles

### H Verrou de panneau latéral

YN21C04959P1  
Convient à différents modèles

### I Miroir

PY02C01079P1  
Convient à : SK210LC-9, SK260LC-9  
Dimensions : 6 1/4 po x 12 1/4 po  
Dimensions de la monture : 1/2 po  
Emplacement de la monture : centre  
Style de monture : collier rond

### J Miroir rond

YN52C00024P1  
Convient à différents modèles  
Dimensions : 10 po x 10 po  
Dimensions de la monture : 1/4 po  
Emplacement de la monture : biaisée latéralement  
Style de monture : cheville  
YN52C00024P1  
Convient à différents modèles  
Dimensions : 10 po x 10 po  
Dimensions de la monture : 3/8 po x 7/8 po

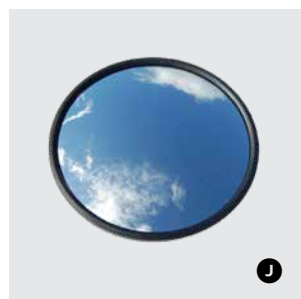
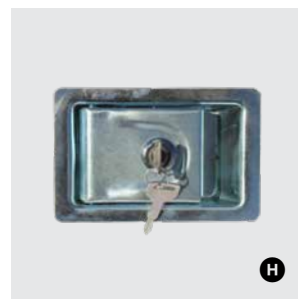
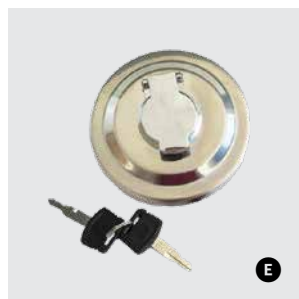
Emplacement de la monture : centre  
Style de monture : collier en V

### K Joint étanche aux poussières

2445R220D2 / 2445R220D4 / 84499663  
Convient à différents modèles

### L Joint étanche aux poussières

2445R220D3  
Convient à différents modèles



# Komatsu



## Vitre de cabine Rétrocaveuses

### A Vitre supérieure arrière

312605687

Convient à : WB140-2, WB140-2N, WB140PS-2, WB140PS-2N, WB150-2, WB150-2N, WB150AWS-2, WB150AWS-2N, WB150PS-2, WB150PS-2N, WB150WSC-2, WB91R-2, WB93R-2, WB97R-2, WB97S-2

Mesures : épaisseur 5 mm, largeur 945 mm, hauteur 1050 mm / 2 trous

### B Vitre inférieure arrière

312605692

Convient à : WB140-2, WB140-2N, WB140PS-2, WB140PS-2N, WB150-2,

WB150-2N, WB150AWS-2, WB150AWS-2N, WB150PS-2, WB150PS-2N, WB150WSC-2, WB91R-2, WB93R-2, WB97R-2, WB97S-2

Mesures : épaisseur 5 mm, largeur 950 mm, hauteur 505 mm / 4 trous

### C Vitre latérale droite derrière la porte

312605713

Convient à : WB91R-2, WB93R-2, WB97R-2, WB97S-2, WB140-2, WB140PS-2, WB140-2N, WB150-2, WB150AWS-2, WB150PS-2

Mesures : épaisseur 5 mm, largeur 795 mm, hauteur 1130 mm / 2 trous

### D Vitre de porte droite

312605730

Convient à : WB140-2, WB140-2N, WB140PS-2, WB140PS-2N, WB150-2, WB150-2N, WB150AWS-2, WB150AWS-2N, WB150PS-2, WB150PS-2N, WB150WSC-2, WB91R-2, WB93R-2, WB97R-2, WB97S-2

Mesures : épaisseur 5 mm, largeur 860 mm, hauteur 1520 mm / 4 trous

### E Vitre latérale gauche derrière la porte

312605714

Convient à : WB91R-2, WB93R-2, WB97R-2, WB97S-2, WB140-2, WB140PS-2, WB140-2N, WB150-2, WB150AWS-2, WB150PS-2

Mesures : épaisseur 5 mm, largeur 810 mm, hauteur 1225 mm / 2 trous

### F Vitre de porte gauche

312605731

Convient à : WB140-2, WB140-2N, WB140PS-2, WB140PS-2N, WB150-2, WB150-2N, WB150AWS-2, WB150AWS-2N, WB150PS-2, WB150PS-2N, WB150WSC-2, WB91R-2, WB93R-2, WB97R-2, WB97S-2

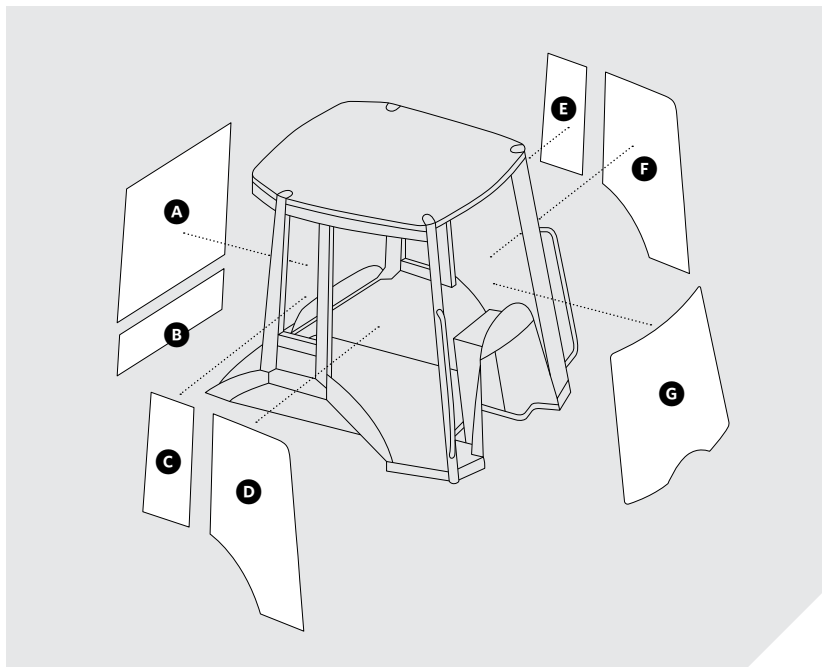
Mesures : épaisseur 5 mm, largeur 860 mm, hauteur 1520 mm / 4 trous

### G Vitre supérieure avant

312605680\*

Convient à : WB93R-2, WB97R-2, WB97S-2, WB140-2, WB140PS-2, WB140-2N, WB150-2, WB150AWS-2, WB150PS-2

Mesures : épaisseur 6,1 mm, largeur 1200 mm, hauteur 830 mm



## Vitre de cabine Excavatrices intermédiaires et compactes

### A Vitre latérale de flèche

22P-53-18331

Convient à : PC78MR-8, PC78UU-8, PC88MR-8, PW98MR-8, PW118MR-8, PC78US-10, PC88MR-10, PW98MR-10  
Mesures : épaisseur 5 mm, largeur 1457 mm, hauteur 1170 mm

22B-54-28331

Convient à : PC138US-8, PC228US-8, PC138US-10  
Mesures : épaisseur 5 mm, largeur 1120 mm, hauteur 1335 mm

### B Vitre supérieure avant

22B-54-17931

Convient à : PC78MR, PC78MR-6, PC128US-2, PC138US-2, PC228USLC-3  
Mesures : épaisseur 5 mm, largeur 699 mm, hauteur 1016 mm

22P-53-18320\*

Convient à : PC78MR-8, PC78US-8, PC78UU-8, PC78US-10, PC88MR-8, PC88MR-10, PW98MR-8, PW98MR-10, PC118MR-8, PW118MR-8  
Mesures : épaisseur 5,8 mm, largeur 750 mm, hauteur 1013 mm

22B-54-27231

Convient à : PC138US-8, PC228US-8, PC138US-10  
Mesures : épaisseur 5 mm, largeur 445 mm, hauteur 530 mm

### C Vitre inférieure avant

22B-54-15811

Convient à : PC78MR, PC78MR-6, PC128US-2, PC138US-2, PC228USLC-3  
Mesures : épaisseur 5 mm, largeur 455 mm, hauteur 700 mm / 2 trous

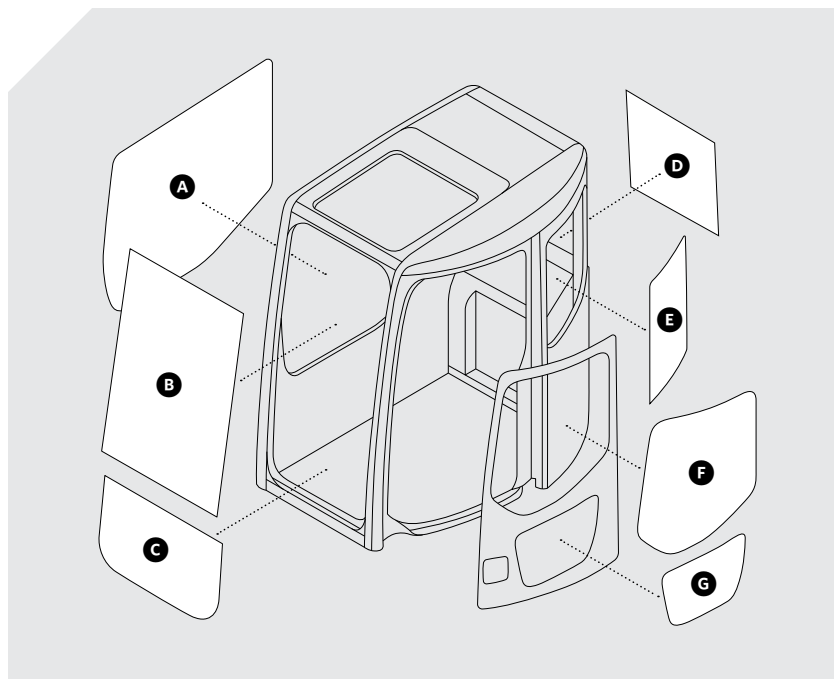
22B-54-15800\*

Convient à : PC78MR, PC78MR-6, PC128US-2, PC138US-2, PC228USLC-3  
Mesures : épaisseur 5 mm, largeur 455 mm, hauteur 700 mm / 2 trous  
• Comprend (1) panneau de vitre 22B-54-15811, (2) dispositifs de retenue 22B-54-15970, (2) boutons 22B-54-15980, (2) passe-fil 08037-02512

### D Vitre arrière

22M-54-24241

Convient à : PC20MR-2, PC27MR-2, PC30MR-2, PC35MR-2, PC40MR-2, PC50MR-2, PC30MR-3, PC35MR-3, PC45MR-3, PC55MR-3  
Mesures : épaisseur 4 mm, largeur 850 mm, hauteur 870 mm



22P-53-18270

Convient à : PC78MR-8, PC78UU-8, PC78US-10, PC88MR-8, PW98MR-8, PW118MR-8, PC88MR-10, PW98MR-10  
Mesures : épaisseur 5 mm, largeur 870 mm, hauteur 684 mm

22B-54-28271

Convient à : PC138US-8, PC228US-8, PC138US-10, PC138US-11, PC228US-11  
Mesures : épaisseur 5 mm, largeur 810 mm, hauteur 575 mm

### E Vitre latérale derrière la porte

22M-54-24231

Convient à : PC20MR-2, PC27MR-2, PC30MR-2, PC35MR-2, PC40MR-2, PC50MR-2, PC30MR-3, PC35MR-3, PC45MR-3, PC55MR-3  
Mesures : épaisseur 5 mm, largeur 485 mm, hauteur 867 mm

22P-53-18341

Convient à : PC78MR-8, PC78UU-8, PC88MR-8, PW98MR-8, PW118MR-8, PC78US-10, PC88MR-10, PW98MR-10  
Mesures : épaisseur 5 mm, largeur 674 mm, hauteur 867 mm

### F Vitre supérieure de porte

21W-54-46220

Convient à : PC78MR, PC78MR-6, PC128US-2, PC138US-2, PC228USLC-3  
Mesures : épaisseur 5 mm, largeur 765 mm, hauteur 855 mm

22M-54-24270

Convient à : PC14R-2, PC15R-2, PC16R-2, PC20MR-2, PC27MR-2, PC30MR-2, PC35MR-2, PC45MR-3, PC50MR-2, PC55MR-3, PC80MR-3 (GALEO), PC88MR-6 (GALEO), PW98MR-6 (GALEO)  
Mesures : épaisseur 5 mm, largeur 650 mm, hauteur 740 mm

### G Vitre inférieure de porte

22B-54-16150

Convient à : PC78MR, PC78MR-6, PC128US-2, PC138US-2, PC228USLC-3  
Mesures : épaisseur 4 mm, largeur 550 mm, hauteur 370 mm

22M-54-24260

Convient à : PC14R-2, PC15R-2, PC16R-2, PC20MR-2, PC27MR-2, PC30MR-2, PC35MR-2, PC45MR-3, PC50MR-2, PC55MR-3, PC78MR-8, PC78US-8, PC78UU-8, PC78US-10, PC80MR-3 (GALEO), PC88MR-6 (GALEO), PC88MR-8, PC88MR-10, PW98MR-6 (GALEO), PW98MR-8, PW98MR-10, PC118MR-8, PW118MR-8  
Mesures : épaisseur 4 mm, largeur 580 mm, hauteur 520 mm

# Vitre de cabine Excavatrices

## A Vitre latérale de flèche

20Y-54-35132

Convient à différents modèles series 6  
Mesures : épaisseur 5 mm, largeur  
723 mm, hauteur 937 mm

22B-54-15221

Convient à : PC78MR, PC78MR-6,  
PC128US-2, PC138US-2, PC228USLC-3  
Mesures : épaisseur 5 mm, largeur  
1400 mm, hauteur 1005 mm

20Y-54-51842

Convient à : 130LC-7, 130NLC-7, 160LC-  
7, 160NLC-7, 210LC-7, 130NLC-7,  
240LC-7, 240NLC-7, 290LC-7, 290NLC-  
7, 340LC-7, 340NLC-7  
Mesures : épaisseur 5 mm, largeur  
1550 mm, hauteur 1000 mm

20Y-53-11841

Convient à : PC210-8K, PC210LC-8K,  
PC200-8, PC200LC-8, PC300LC-8,  
PC350LC-8, PC450LC-8, PC400-8,  
PC400LC-8, PC220-8, PC290LC-  
8K, PC300-8, PC220LC-8, PC270-8,  
PC240LC-8K, PC130-8, PC130LC-10,  
PC160LC-10, PC170LC-10, PC210LC-10,  
PC240LC-10, PC290LC-10, PC340LC-10,  
PW148-10, PW180-10, PC210LC-11,  
PC240LC-11, PC290LC-11, PC360LC-11,  
PC390LC, PC490LC-11  
Mesures : épaisseur 5 mm, largeur  
1520 mm, hauteur 1115 mm

22P-53-18331

Convient à : PC78MR-8, PC78UU-8,  
PC88MR-8, PW98MR-8, PW118MR-8,  
PC78US-10, PC88MR-10, PW98MR-10  
Mesures : épaisseur 5 mm, largeur  
1457 mm, hauteur 1170 mm

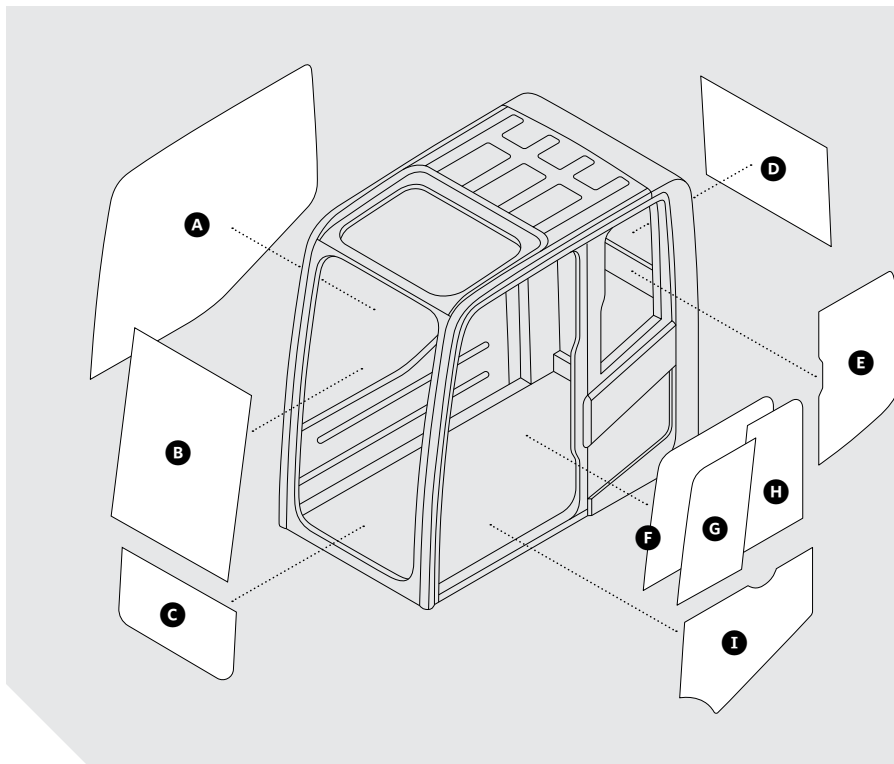
## B Vitre supérieure avant

20Y-54-38122

Convient à : PC100L-6, PC100-6, PC100-  
6E, PC100-6S, PC120-6H, PC120-6E,  
PC120-6, PC120SC-6, PC120LC-6E0  
PC120LC-6, PC120-6E0-T2, PC120-6E0,  
PC120-6S, PC120-6J, PC130-6, PC130-  
6E0-T2, PC130-6G, PC130-6E, PC200-6,  
PC300LC-6Z, PC300LC-6PC130-6K,  
PC200EL-6K, PC150-6K, 150LC-6K,  
PC150LGP-6K, PC160-6K, PC180LC-8K,  
PC180NLC-6K  
Mesures : épaisseur 5 mm, largeur  
937 mm, hauteur 777 mm

22B-54-28321

Convient à : PC138US-8, PC228US-8,  
PC138US-10  
Mesures : épaisseur 5 mm, largeur  
760 mm, hauteur 1020 mm



20Y-54-51522

Convient à différents modèles series 7  
Mesures : épaisseur 5 mm, largeur  
1012 mm, hauteur 830 mm

20Y-53-11520

Convient à : PC210-8K, PC210LC-8K,  
PC200-8, PC200LC-8, PC300LC-8,  
PC350LC-8, PC450LC-8, PC400-8,  
PC400LC-8, PC220-8, PC290LC-  
8K, PC300-8, PC220LC-8, PC270-8,  
PC240LC-8K, PC130-8, PC130LC-10,  
PC160LC-10, PC170LC-10, PC210LC-10,  
PC240LC-10, PC290LC-10, PC340LC-10,  
PC210LC-11, PC240LC-11, PC290LC-11,  
PC360LC-11, PC390LC, PC490LC-11  
Mesures : épaisseur 5 mm, largeur  
1013 mm, hauteur 822 mm

## C Vitre inférieure avant

22B-54-28410

Convient à : PC138US-8, PC228US-8,  
PC138US-10  
Mesures : épaisseur 5 mm, largeur  
760 mm, hauteur 476 mm / 2 trous

22P-53-18410

Convient à : PC78MR-8, PC78UU-8,  
PC88MR-8, PW98MR-8, PW118MR-8,  
PC78US-10, PC88MR-10  
Mesures : épaisseur 5 mm, largeur  
752 mm, hauteur 475 mm / 2 trous

20Y-54-36113 / 20Y-54-A5150

Convient à différents modèles series 6  
Mesures : épaisseur 5 mm, largeur  
510 mm, hauteur 840 mm / 4 trous

20Y-54-36103\*

Convient à : BA100-1, CL60-2, PC100-6Z,  
PC100L-6, PC100N-6, PC100-6, PC100-  
6E, PC100-6S, PC100-6Z, PC120-6H,  
PC120-6E, PC120-6Z-A1, PC120-6,  
PC120-6Z, PC120-6, PC120LC-6E0,  
PC120LC-6, PC120-6E0-T2, PC120-  
6Z, PC120-6E0, PC120-6S, PC120-6J,  
PC300LC-6Z, PC300LC-6  
Mesures : épaisseur 5 mm, largeur  
470 mm, hauteur 825 mm / 2 trous  
• Comprend (1) panneau de vitre 20Y-54-  
36113, (1) verrou gauche 20Y-54-36132,  
(1) verrou droite 20Y-54-36122

20Y-54-51812

Convient à : PC200-7, PC400-7,  
PC220LC-7, PC300-7, PC220-7,  
PC200LC-7, PC210-7K, PC270-7,  
PC400LC-7, PC300LC-7, PC130-7,  
PC350-7, PC750-7, PW180-7K, PW130-  
7K, PC400-7E0, PC600LC-7, PC210LC-  
7K, PC160LC-7, PC450-7K, PC270LC-7L,  
PC350LC-7, PC350LC-7E0, PW140-7,  
PC400LC-7E0, PC290NLC-7K, PC340LC-  
7K, PC450LC-7E0, PC340NLC-7K-E0  
Mesures : épaisseur 5 mm, largeur  
455 mm, hauteur 833 mm / 2 trous

# Vitre de cabine Excavatrices

20Y-54-51601\*

Convient à : PC200-7, PC400-7, PC220LC-7, PC300-7, PC220-7, PC200LC-7, PC210-7K, PC270-7, PC400LC-7, PC300LC-7, PC130-7, PC350-7, PC750-7, PW180-7K, PW130-7K, PC400-7E0, PC600LC-7, PC210LC-7K, PC160LC-7, PC450-7K, PC270LC-7L, PC350LC-7, PC350LC-7E0, PW140-7, PC400LC-7E0, PC290NLC-7K, PC340LC-7K, PC450LC-7E0, PC340NLC-7K-E0  
Mesures : épaisseur 5 mm, largeur 455 mm, hauteur 833 mm / 2 trous  
• Comprend (1) panneau de vitre 20Y-54-51812, (2) dispositifs de retenue 22B-54-15970, (2) boutons 22B-54-15980, (2) passe-fil 08037-02512

20Y-53-11611

Convient à : PC210-8K, PC210LC-8K, PC200-8, PC200LC-8, PC300LC-8, PC350LC-8, PC450LC-8, PC400-8, PC400LC-8, PC220-8, PC290LC-8K, PC300-8, PC220LC-8, PC270-8, PC240LC-8K, PC130-8, PC130LC-10, PC160LC-10, PC170LC-10, PC210LC-10, PC240LC-10, PC290LC-10, PC340LC-10, PW148-10, PW180-10, PC210LC-11, PC240LC-11, PC290LC-11, PC360LC-11, PC390LC, PC490LC-11  
Mesures : épaisseur 5 mm, largeur 470 mm, hauteur 825 mm / 2 trous

20Y-53-11601\*

Convient à : PC210-8K, PC210LC-8K, PC200-8, PC200LC-8, PC300LC-8, PC350LC-8, PC450LC-8, PC400-8, PC400LC-8, PC220-8, PC290LC-8K, PC300-8, PC220LC-8, PC270-8, PC240LC-8K, PC130-8, PC130LC-10, PC160LC-10, PC170LC-10, PC210LC-10, PC240LC-10, PC290LC-10, PC340LC-10, PW148-10, PW180-10, PC210LC-11, PC240LC-11, PC290LC-11, PC360LC-11, PC390LC, PC490LC-11  
Mesures : épaisseur 5 mm, largeur 470 mm, hauteur 825 mm / 2 trous  
• Comprend (1) panneau de vitre 20Y-53-11611, (2) dispositifs de retenue 22B-54-15970, (2) passe-fil 08037-02512, (2) boutons 22B-54-15980

## D Vitre arrière

20Y-54-51272

Convient à : PC200-7, PC220LC-7, PC300-7, PC210-7K, PC220-7, PC200LC-7, PC270-7, PC300LC-7, PW160-7K, PW200-7K, PC350-7, PC750-7, PW220-7, PC600LC-7, PC210LC-7K, PC160LC-7, PC160LC-7K, PC270LC-7L, PC350LC-7, PC290NLC-7K, PC340LC-7K, PC300LC-7L, PC800-7  
Mesures : épaisseur 5 mm, largeur 520 mm, hauteur 775 mm

20Y-54-35132

Convient à différents modèles series 6  
Mesures : épaisseur 5 mm, largeur 765 mm, hauteur 580 mm

20Y-53-11271

Convient à : PC210-8K, PC210LC-8K, PC200-8, PC200LC-8, PC300LC-8, PC350LC-8, PC450LC-8, PC400-8, PC400LC-8, PC220-8, PC290LC-8K, PC300-8, PC220LC-8, PC270-8, PC240LC-8K, PC130-8, PC130LC-10, PC160LC-10, PC170LC-10, PC210LC-10, PC240LC-10, PC290LC-10, PC340LC-10, PW148-10, PW180-10  
Mesures : épaisseur 5 mm, largeur 575 mm, épaisseur 810 mm

## E Vitre latérale derrière la porte

20Y-54-35121 / 20Y-54-A5120

Convient à différents modèles series 6  
Mesures : épaisseur 5 mm, largeur 285 mm, hauteur 1090 mm

20Y-54-51241

Convient à différents modèles series 7  
Mesures : épaisseur 5 mm, largeur 690 mm, hauteur 505 mm

20Y-53-11241

Convient à : PC210-8K, PC210LC-8K, PC240LC-8K, PC290LC-8K, PC200-8, PC220-8, PC200LC-8, PC220LC-8, PC300LC-8, PC350LC-8, PC130-8, PC270-8, PC300-8, PC400-8, PC400LC-8, PC450LC-8  
Mesures : épaisseur 5 mm, largeur 850 mm, hauteur 520 mm

2A5-53-11911

Convient à : PC130LC-10, PC160LC-10, PC170LC-10, PC210LC-10, PC240LC-10, PC290LC-10, PC340LC-10, PW148-10, PW180-10, PC210LC-11, PC240LC-11, PC290LC-11, PC360LC-11, PC390LC, PC490LC-11  
Mesures : épaisseur 5 mm, largeur 535 mm, hauteur 953 mm

## F Vitre supérieure de porte

22P-53-17272

Convient à : PC78MR-8, PC78US-8, PC78UU-8, PC88MR-8, PC118MR-8, PW98MR-8, PW118MR-8, PC78US-10, PC88MR-10, PW98MR-10  
Mesures : épaisseur 4 mm, largeur 750 mm, hauteur 635 mm

## G Fenêtre coulissante supérieure avant de porte

20Y-54-35831

Convient à différents modèles series 6  
Mesures : épaisseur 5 mm, largeur 733 mm, hauteur 405 mm / 2 trous

20Y-54-52850

Convient à différents modèles series 7  
Mesures : épaisseur 5 mm, largeur 455 mm, hauteur 833 mm / 2 trous

20Y-53-12850

Convient à : PC210-8K, PC210LC-8K, PC200-8, PC200LC-8, PC300LC-8, PC350LC-8, PC450LC-8, PC400-8, PC400LC-8, PC220-8, PC290LC-8K, PC300-8, PC220LC-8, PC270-8, PC240LC-8K, PC130-8, PC130LC-10, PC160LC-10, PC170LC-10, PC210LC-10, PC240LC-10, PC290LC-10, PC340LC-10, PW148-10, PW180-10, PC210LC-11, PC240LC-11, PC290LC-11, PC360LC-11, PC390LC, PC490LC-11  
Mesures : épaisseur 5 mm, largeur 770 mm, hauteur 400 mm / 2 trous

## H Fenêtre coulissante supérieure arrière de porte

20Y-54-35821

Convient à différents modèles series 6  
Mesures : épaisseur 5 mm, largeur 690 mm, hauteur 415 mm / 2 trous

20Y-54-52840

Convient à différents modèles series 6  
Mesures : épaisseur 5 mm, largeur 455 mm, hauteur 682 mm / 2 trous

20Y-53-12840

Convient à toutes les modèle series 8, 10 et 11  
Mesures : épaisseur 4 mm, largeur 675 mm, hauteur 440 mm / 2 trous

## I Vitre inférieure de porte

20Y-54-35721

Convient à différents modèles series 6  
Mesures : épaisseur 5 mm, largeur 433 mm, hauteur 860 mm

20Y-54-51451

Convient à différents modèles series 7  
Mesures : épaisseur 5 mm, largeur 655 mm, hauteur 865 mm

20Y-53-11451

Convient à : PC130-8, PC210-8K, PC210LC-8K, PC240LC-8K, PC200-8, PC220-8, PC270-8, PC200LC-8, PC220LC-8, PC300LC-8, PC350LC-8, PC400-8, PC400LC-8, PC450LC-8  
Mesures : épaisseur 5 mm, largeur 615 mm, hauteur 840 mm

2A5-53-11171

Convient à : PC130LC-10, PC160LC-10, PC170LC-10, PC210LC-10, PC240LC-10, PC290LC-10, PC340LC-10, PW148-10, PW180-10, PC210LC-11, PC240LC-11, PC290LC-11, PC360LC-11, PC390LC, PC490LC-11  
Mesures : épaisseur 5 mm, largeur 845 mm, hauteur 605 mm

## Vitre de cabine Bouteurs

### A Vitre de porte droite

12Y-54-37281

Convient à : D61PXi-24  
Mesures épaisseur 5 mm, largeur 750 mm, hauteur 1435 mm

12Y-978-1372 / 12Y-978-3940

Convient à : D39PX-22  
Mesures épaisseur 5 mm, largeur 760 mm, hauteur 1435 mm

14X-Y79-1371

Convient à : D65PX-16, D65WX-16, D65EX-16, D65WX-17, D65PX-17, D65EX-17, D155AX-7  
Mesures : épaisseur 5 mm, largeur 712 mm, hauteur 1384 mm

17A-Z11-1273

Convient à : D41E-6 (n° s. B40001 et plus), D41P-6, D61EX-15, D61PX-15, D65EX-15, D65PX-15, D65WX-15, DX85PX-15, DX85EX-15, D155AX-5  
Mesures : épaisseur 5 mm, largeur 700 mm, hauteur 1140 mm

### B Vitre de porte gauche

12Y-54-37271

Convient à : D61PXi-24  
Mesures épaisseur 5 mm, largeur 750 mm, hauteur 1435 mm

12Y-978-1362

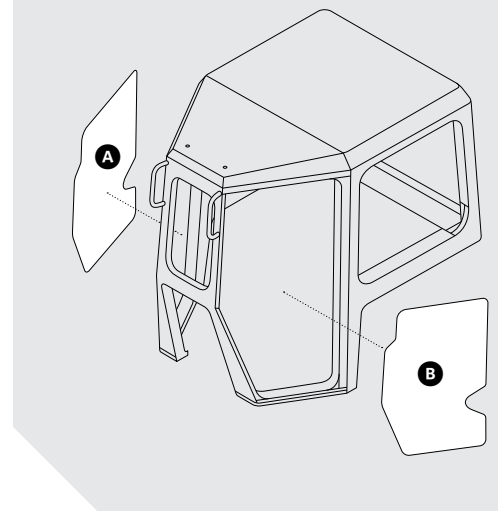
Convient à : D51EX/PX-22 (n° s. B10001 et plus)  
Mesures : épaisseur 5 mm, largeur 745 mm, hauteur 1430 mm

12Y-978-3930

Convient à : D39PX-22, D39EX-22, D31EX-22, D31PX-22, D37EX-22, D37PX-22, D37PX-23, D39EX-23, D39PX-23, D37EX-23  
Mesures : épaisseur 5 mm, largeur 760 mm, hauteur 1435 mm

14X-Y79-1361

Convient à : D65PX-16, D65WX-16, D65EX-16, D65WX-17, D65PX-17, D65EX-17, D155AX-7  
Mesures : épaisseur 5 mm, largeur 712 mm, hauteur 1384 mm



17A-Z11-1263

Convient à : D41E-6 (n° s. B40001 et plus), D41P-6, D61EX-15, D61PX-15, D65EX-15, D65PX-15, D65WX-15, DX85PX-15, DX85EX-15, D155AX-5  
Mesures : épaisseur 5 mm, largeur 700 mm, hauteur 1140 mm

## Vitre de cabine Chargeuses à roues

### A Vitre avant droite

417-926-3530\*

Convient à différents modèles  
Mesures : épaisseur 6,8 mm, largeur 1060 mm, hauteur 550 mm

418-926-4560\*

Convient à : WA150-6 through WA320-6, WA150-6, WA200-6, WA200PZ-6, WA270-7, WA250PZ-6  
Mesures : épaisseur 5,8 mm, largeur 1053 mm, hauteur 638 mm

423-926-4721\*

Convient à différents modèles  
Mesures : épaisseur 6,8 mm, largeur 1080 mm, hauteur 1200 mm

### B Vitre centre avant

418-926-4540\*

Convient à : WA150-6, WA150PZ-6, WA200-6, WA200PZ-6, WA250-6, WA250PZ-6, WA320-6, WA320PZ-6  
Mesures : épaisseur 6,8 mm, largeur 970 mm, hauteur 1110 mm

423-926-4711\*

Convient à différents modèles  
Mesures : épaisseur 6,8 mm, largeur 1080 mm, hauteur 1200 mm

421-926-2860\* / 423-56-21110\*

Convient à différents modèles  
Mesures : épaisseur 6,8 mm, largeur 1135 mm, hauteur 1210 mm

423-926-4712\*

Convient à : WA270-8, WA380-8, WA470-8, WA500-8  
Mesures : épaisseur 6,8 mm, largeur 1083 mm, hauteur 1207 mm

419-926-5541\*

Convient à : WA270-7 (n° s. 80001 et plus), WA320-7 (n° s. 80001 et plus), WA320-7 (n° s. A36001 et plus)  
Mesures : épaisseur 6 mm, largeur 1150 mm, hauteur 974 mm

### C Vitre gauche avant

417-926-3520\*

Convient à différents modèles  
Mesures : épaisseur 6,8 mm, largeur 1060 mm, hauteur 550 mm

418-926-4550\*

Convient à : WA150-6 through WA320-6, WA270-7, WA320-6, WA250PZ-6  
Mesures : épaisseur 5,8 mm, largeur 1053 mm, hauteur 638 mm

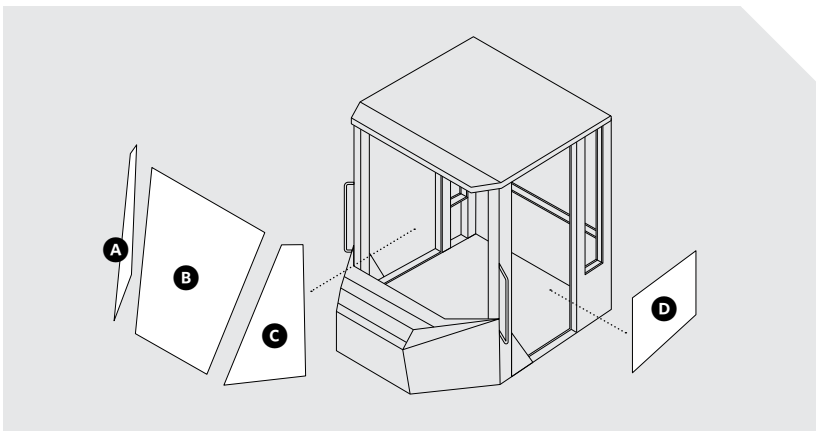
423-926-4731\*

Convient à différents modèles  
Mesures : épaisseur 6,8 mm, largeur 1080 mm, hauteur 1200 mm

### D Vitre inférieure de porte

417-926-3881

Convient à différents modèles  
Mesures : épaisseur 5 mm, largeur 500 mm, hauteur 620 mm



## Pièces Bagues

### A Bagues

207-70-32140

Convient à : PC300-3, PC300-5C, PC300, PC300-6, PC300-6Z, PC300LC-3, PC300LC-5, PC300LC, PC300LC-6, PC300LC-6Z, PC350-6, PC350LC-6

### B Bagues

20Y-70-32410

Convient à différents modèles  
Dimensions : diamètre extérieur 110 mm, diamètre intérieur 80 mm, longueur 95 mm

Dimensions de la bride :  
diamètre 130 mm, épaisseur 7 mm

208-70-72170

Convient à : PC400-6, PC400-8, PC400-8R, PC400LC-8, PC400LC-8R, PC400LCSE-8R, PC450-8, PC450-8R, PC450LC-7E0, PC450LC-8, PC450LC-8R, PC460LC-8, PC490-10, PC490LC-10, PC490LC-11

### C Bagues

205-70-73180

Convient à différents modèles

207-70-33160

Convient à : PC300-3, PC300-5C, PC300, PC300-6, PC300-6Z, PC300-7, PC300-8, PC300LC-3, PC300LC-5, PC300LC, PC300LC-6, PC300LC-6Z, PC300LC-7, PC300LC-7E0, PC300LC-8, PC350-6, PC350-8, PC350LC-6, PC350LC-8, PC300-7E0, PC350-7E0, PC350LC-7E0, PC400LC-6Z

### D Bagues

20Y-70-32351

Convient à : PC160LC-7, PC160LC-7, PC200-7, PC200-8, PC200LC-7-US, PC200LC-7, PC200LC-8, PC220-7, PC220LC-7, PC228US-3N-W1, PC228USLC-3N-W1, PC270-7-W1

20Y-70-32331

Convient à : PC200-7, PC200-8, PC200LC-7-US, PC200LC-7, PC200LC-8, PC220-7, PC220LC-7, PC228US-3N-W1, PC270-7-W1

### E Bagues

21K-70-12161

Convient à différents modèles  
Dimensions : diamètre extérieur 95 mm, diamètre intérieur 80 mm, longueur 80 mm

### F Bagues

203-70-56140

Convient à différents modèles

### G Bagues

203-70-56150 / 205-70-67150 / 21K-70-12170

Convient à différents modèles

### H Bagues

205-70-74381

Convient à différents modèles



## Pièces Tiges de godet



\*L'image montre 22U-70-21191 **A**

### **A** Tiges de godet

205-70-73160  
Convient à différents modèles  
Dimensions : diamètre 70 mm,  
longueur 425 mm / 2 trous de  
boulon

Dimensions de la bride :  
diamètre 100 mm, épaisseur  
12 mm

22U-70-21191  
Convient à : PC200-8,  
PC200LC-8, PC228US-8,  
PC228USLC-8, PC200LC-  
8E0, HB205-1, HB215LC-1  
Dimensions : diamètre 70 mm,  
longueur 425 mm / 2 trous de  
boulon

Dimensions de la bride :  
diamètre 100 mm, épaisseur  
12 mm

205-70-73270  
Convient à : PC270-8,  
PC270LC-8, PC200-8,  
PC200LC-8, PC228US-8,  
PC228USLC-8, PC200LC-  
8E0, HB205-1, PC220-8,  
PC220LC-8

Dimensions : diamètre 80 mm,  
longueur 524 mm / 2 trous de  
boulon

Dimensions de la bride :  
diamètre 110 mm, épaisseur  
12 mm

## Pièces Composantes électriques

### **A** Interrupteur de chaufferette

600-815-2170  
Convient à différents modèles

### **B** Interrupteur d'allumage

08086-20000 / 08086-50000  
Convient à : PC88MR-8,  
PC130-8, PC300-8,  
PC300LC-8, PC350-8,  
PC350LC-8, PC400LC-8R,  
PC450-8R, PC450-8, WA900-  
3E9, D31EX-22, D37EX-22,  
D39PX-22, D85PX-15E0

08086-10000  
Convient à différents modèles

### **C** Ampoule 24V / 70W

421-06-23330  
Convient à : PC300-8, WA470-  
6, WA200-6, PC350-8, PC300-  
8, PC300LC-8, PC350LC-8,  
D39PX-22, PC130-8,  
PC88MR-8, D31EX-22,  
PC88MR-8, PC400LC-8

### **D** Relais de batterie 24V

08088-70000  
Convient à : D375A-8, D375AI-8,  
D85EX-18, D85EXI-18,  
D85PX-18, D85PXI-18, PC110-  
8M0, PC130-8M0, PC70-8,  
WA380Z-6, WA470-6

08088-30000  
Convient à : D31EX-22,  
D31PX-22, D37EX-22,  
D39PX-22, D65PX-16, D85PX-  
15E0, PC130-8, PC300-8,  
PC300LC-8, PC350-8,  
PC350LC-8, PC400LC-8,  
PC400LC-8R, PC450-8,  
PC450-8R, PC88MR-8,  
WA200-6, WA470-6

421-06-11930  
Convient à différents modèles

### **E** Solénoïde d'arrêt

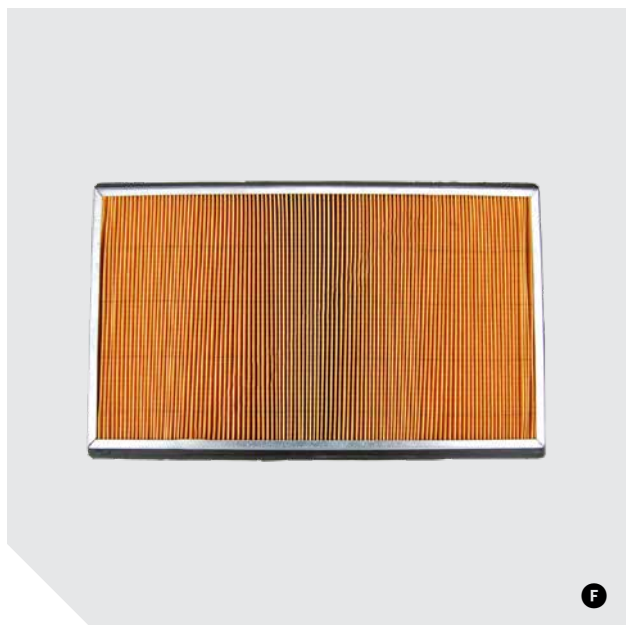
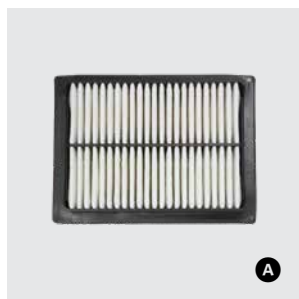
YM119233-77932  
Convient à différents modèles

### **F** Ampoule H7

56D-06-31800  
Convient à : HM300-3,  
HM400-3, HM400-3M0,  
HM400-3R







**A Filtre de cabine**

17M-911-3530  
Convient à différents modèles de bouteurs et d'excavatrices

**B Filtre de cabine**

2A5-979-1191  
Convient à : D37P-5A, PC200LC-8, PC210LC-10DL, PC300LC-7E0, PC390LC-10, PC360LC-10LF, PC210LC-10, PC290LC-10, PC490LC-10, PC240LC-10, PC360LC-10

**C Filtre de cabine**

208-979-7620  
Convient à différents modèles

**D Filtre de cabine**

20Y-979-6261  
Convient à différents modèles

**E Filtre**

423-07-52410  
Convient à : WA470-7, WA270-7, WA320-7, WA500-7, WA380-7

**F Filtre**

423-07-52440  
Convient à : HM400-2, WA470-7, WA270-7, WA320-7, WA500-7, WA500-7YL, WA380-7

**G Filtre**

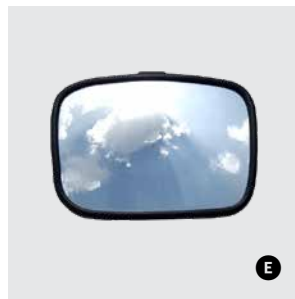
2A5-979-1551  
Convient à : PC360LC-10, PC290LC-10, PC240LC-10, PC490LC-10, PC350LC-8MO, PC350-8MO, HB215LC-1MO, PC210LC-10, PC2008-MO, PC200LC-8MO, HB205-1MO, PC220LC-8MO, PC210-10, PC490-10, PC360LC-10, PC290LC-10, PC240LC-10, PC240NLC-10, PC240LC-10, PC210LC-10, PC290NLC-10, PC290LC-10, PC360NLC-10, PC360LC-10, PC490-10, PC490LC-10, PC210-10, PC390LL-10, PC390LC-10, PC360LC-10, PC240LC-10

**H Filtre du reniflard**

207-60-51400  
Convient à : PC400LC, PC410LC-5, PC410-5, PC300-5, PC300, PC300LC, PC310LC-5, PC310-5, PC400, PC400-5, PC400-5C, PC410-5, PC400LC-5, PC300NLC-5K, PC300LC-5K, PC300HD-5K, PC400HD-5K, PC300LC-5LC

207-60-51410  
Convient à : PC400LC, PC410LC-5, PC300-5, PC300, PC300LC, PC300LC-5, PC310-5, PC400, PC400-5, PC400-5C, PC410-5, PC400LC-5, PC300NLC-5K, PC300LC-5K, PC300-5K, PC400HD-5K, PC300LC-5LC, WA250-6, PC400LC-5

## Pièces Miroirs

**A Miroir**

08174-13118 / 20Y-54-28911

Convient à différents modèles

Dimensions : 6 1/4 po x 12 1/4 po

Dimensions de la monture :

1/2 po

Emplacement de la monture :

centre

Style de monture : collier rond

195-Z11-2180

Convient à : D155A-6R,

D155AX-6, D155AX-7,

D31EX-22, D31PX-22,

D37EX-22, D37PX-22,

D37PX-23, D39EX-22,

D39PX-22, D39PX-23,

D61EXI-23, D61PX-23,

D65EX-16, D65EX-17,

D65PX-16, D65PX-17,

D65WX-16, D65WX-17, D85A-

21-E, D85PX-15E0, D85PX-15R

**B Miroir**

2A5-54-13421

Convient à différents modèles

08174-33124

Convient à : 532, 538, 542,

GD655-3E0, GD675-3E0,

GD755-3, GD755-5R, GH320-

3, HM250-2, HM300-1,

HM300-1L, HM300-2, HM300-

2R, HM300TN-1, HM350-1,

HM350-1L, HM350-2, HM350-

2R, HM400-1, HM400-2,

HM400-2R, WA200-3

Dimensions : 9 po x 12 1/8 po

Dimensions de la monture :

5/8 po x 3/4 po

Emplacement de la monture :

biaisée tout autour

Style de monture : collier en V

2A5-54-13420

Convient à : D37P-5A,

PC160LC-8, PC360LC-10LF,

PC88MR-8, PC228USLC-10,

PC390LC-10, PC290LC-10,

PC490LC-10, PC170LC-10,

PC210LC-10, PC228USLC-8,

PC240LC-10, PC360LC-10

Dimensions : 9 po x 12 1/8 po

Dimensions de la monture :

5/8 po x 3/4 po

Emplacement de la monture :

biaisée tout autour

Style de monture : collier en V

**C Miroir**

421-54-65720

Convient à différents modèles

de chargeuses à roues

**D Miroir rond**

56D-54-32551

Convient à : 8HM300-3,

9HM400-3, 5HM400-3M0,

5HM400-3R

Dimensions : 10 po x 10 po

Dimensions de la monture :

5/8 po x 1 1/4 po

Emplacement de la monture :

centre

Style de monture : collier en V

207-54-75710

Convient à différents modèles

Dimensions : 10 po x 10 po

Dimensions de la monture :

1/4 po

Emplacement de la monture :

biaisée latéralement

Style de monture : cheville

**E Miroir**

421-54-25610

Convient à différents modèles

Dimensions : 9 1/4 po x 12 1/2 po

Dimensions de la monture :

3/4 po x 1 po

Emplacement de la monture :

bord

Style de monture : collier rond

**F Miroir**

20Y-54-74280

Convient à : PC160LC-

7E0, PC200-8, PC200-8,

PC200LC-8, PC200LC-8,

PC220-8, PC220LC-8,

PC220LC-8, PC270-8, PC270-

8, PC270LC-8-W1, PC270LC-

8N1-W1, PC300-8, PC300LC-

7E0, PC300LC-8

Dimensions : 9 1/4 po x 13 po

Dimensions de la monture :

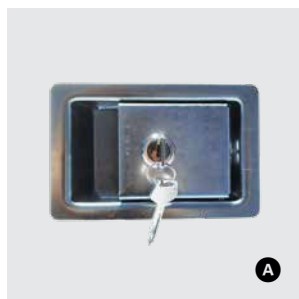
5/8 po x 3/4 po

Emplacement de la monture :

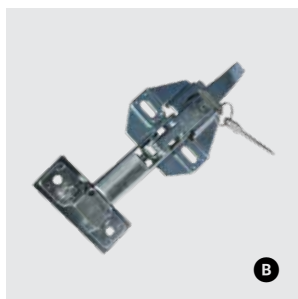
biaisée tout autour

Style de monture : collier rond

## Pièces Loquets et verrous



A



B



C



D



E



F



G

### A Verrou de panneau latéral

198-54-41984 / 20Y-54-71491  
Convient à différents modèles

### B Verrou de capot

205-54-76260  
Convient à différents modèles  
• Comprend deux clés

### C Verrou de fenêtre

20Y-54-36122 / 20Y-54-36132  
Convient à : BA100-1, CL60-2, PC100-6Z, PC100L-6, PC100N-6, PC100-6, PC100-6E, PC100-6S, PC100-6Z, PC120-6, PC300LC-6Z, PC300LC-6

### D Verrou de toit avec couvercle

20Y-54-36351 / 22B-54-15990  
Convient à différents modèles

### E Ensemble de verrou de fenêtre

20Y-54-52860  
Convient à : PC300-8, PC350-8, PC300LC-8, PC350LC-8, et plus

### F Ensemble de verrou de fenêtre

20Y-54-13322  
Convient à : PC300-8, PC350-8, PC300LC-8, PC350LC-8, PC1308, et plus

20Y-54-14352  
Convient à différents modèles

### G Verrou de fenêtre

Gauche - 22B-54-15411  
Convient à : PC300-8, PC350-8, PC300LC-8, PC350LC-8, PC88MR-8, PC400LC-8, PC450-8, PC78US-8, PC160LC-8, PC400-8

Droite - 22B-54-15421  
Convient à : PC300-8, PC350-8, PC300LC-8, PC350LC-8, PC88MR-8, PC400LC-8, PC450-8, PC78US-8, PC160LC-8, PC400-8

## Pièces Blocs de fenêtre

### A Bloc gauche

20Y-54-36833  
Convient à : CL60-2, PC200-6, PC200-6H, PC100L-6, PC100N-6, PC100-6, PC100-6E, PC100-6S, PC120-6H, PC120-6E, 120-6Z, PC120-6S, PC120-6J, PC130-6, PC130-6G, PC130-6E, PC200-6S, PC200-6H, PC200-6, PC200-6J, PC300LC-6Z, PC300LC-6, PC200EL-6K, PC160-6K, PC180LC-6K, PC180NLC-6K, PC200-6LC

20Y-54-36835  
Convient à différents modèles

### B Bloc droit

20Y-54-36843  
Convient à : CL60-2, PC200-6, PC200-6H, PC100L-6, PC100N-6, PC100-6, PC100-6E, PC100-6S, PC120-6H, PC120-6E, 120-6Z, PC120-6S, PC120-6J, PC130-6, PC130-

6G, PC130-6E, PC200-6S, PC200-6H, PC200-6, PC200-6J, PC300LC-6Z, PC300LC-6, PC200EL-6K, PC160-6K, PC180LC-6K, PC180NLC-6K, PC200-6LC

20Y-54-36845  
Convient à différents modèles

### C Bloc gauche

20Y-54-51633  
Convient à : PC300-5, PC300LC, PC300, PC310LC-5, PC300LC-5, PC310-5, PC300HD-5K, PC300LC-5LC, et plus

### D Bloc droit

20Y-54-52192  
Convient à : PC300-5, PC300LC, PC300, PC310LC-5, PC300LC-5, PC310-5, PC300HD-5K, PC300LC-5LC, et plus



A



B



C



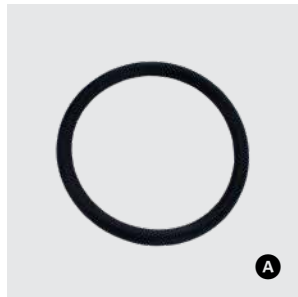
D

## Pièces Bagues et joints

### A Joint torique

205-70-73280

Convient à différents modèles



### B Joint étanche aux poussières

207-70-72120

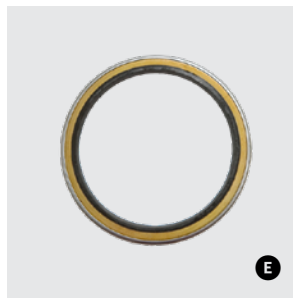
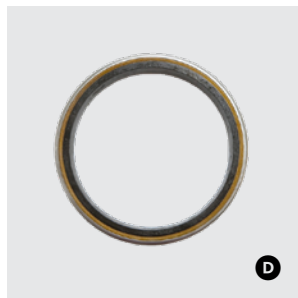
Convient à : PC300-8, PC350-8, PC300LC-8, PC350LC-8



### C Joint étanche aux poussières

205-70-62150

Convient à : PC200-5Z, PC200-6, PC200-5, PC200-5X, PC200-3, PC200-5T, PC200-2, PC128UU-1, PC200-5S, PC200-5C, PC200-1, PC200-6, PC240LC-3K, PC240-3K, PC200-5LC-5



207-70-12270

Convient à : PC300-1, PC300-6, PC300-5C, PC300-5, PC300-3, PC300-2, PC300-1, PC300, PC300LC-6Z, PC300LC-6, PC300-5K

### D Joint étanche aux poussières

21K-70-12180

Convient à : BP500-3, PC200-5C, PC150LC-3, PC150-5, PC150LC-1, PC150-3, PC150-5, PC150-1, PC130-5K, PC200EL-6K, PC180NLC-5K, PC150-6K, PC150HD-5K, PC150LC-6K, PC150NHD-5K

20Y-70-23220

Convient à : PC160LC-8, PC200-8, PC200LC-8, PC228US-8, PC228USLC-8, PC200LC-8EO, HB205-1

### F Joint étanche aux poussières

20Y-70-23230

Convient à : PC270-8, PC270LC-8, PC200-8, PC200LC-8, PC228US-8, PC228USLC-8, PC200LC-8EO, HB205-1, HB215LC-1, PC220-8

205-70-62180

Convient à : PC300-1, PC300-5C, PC300-5, PC300-3, PC300-2, PC300-1, PC300LC-6Z, PC200EL-6K, PC150-6K, PC160-6K, PC180LC-6K, PC180NLC-6K, PC300-5K

### E Joint étanche aux poussières

07145-00065

Convient à différents modèles

## Pièces Balais d'essuie-glace



### A Balais d'essuie-glace 400 mm

17A-Z11-2581

Convient à : D85PX-15E0, D39PX-22, D31PX-22, D37EX-22, D37PX-22, D65PX-16, D65WX-16, D65EX-16, D155AX-6

### C Balai d'essuie-glace 28 po

425-54-15250

Convient à : D31EA-21-M, LW100-1X, WA1200-6, WA120L-3, WA150-6, WA150P2-6, WA150PZ-6, WA200-5, WA200-6, WA200PZ-6, WA250PT-3, WA250PZ-6, WA270-7, WA320-6, WA320PZ-6, WA380-6, WA380-6A, WA430-6, WA430-6Y, WA470-6, WA470-6A, WA480-6, WA480-6A, WA500-6, WA500-6R, WA600-1H, WA800-3EO, WA80-3-CB, WA80Z-6, WA900-3EO

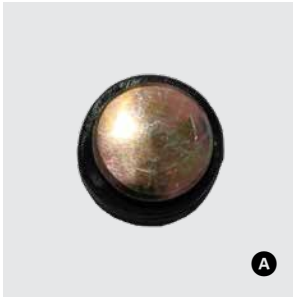


### B Balai d'essuie-glace 22 po

20Y-54-39450

Convient à : PC130-8 (n° s. 80001 et plus), PC300-8 (n° s. 60001 et plus), PC300-8 (n° s. C50001 et plus), PC300LC-8 (n° s. 60001 et plus), PC350-8 (n° s. 60001 et plus), PC350LC-8 (n° s. 60001 et plus), PC400LC-8 (n° s. 70001 et plus), PC400LC-8R (n° s. 75001 et plus), PC88MR-8 (n° s. 5001 et plus), PC88MR-8 (n° s. 5001 et plus)





**A Rouleau droit**

20Y-54-52621  
Convient à : PC300-8, PC350-8, PC300LC-8, PC350LC-8, PC130-8, PC400LC-8, PC400LC-8R, PC450-8R, PC450-8, PC400-8

**A Rouleau gauche**

20Y-54-52681  
Convient à : PC300-8, PC350-8, PC300LC-8, PC350LC-8, PC130-8, PC400LC-8, PC400LC-8R, PC450-8R, PC450-8, PC400-8

**B Disque de retenue**

22B-54-15970  
Convient à : PC300-8, PC300LC-8, PC350LC-8, PC130-8, PC45MR-3, PC88MR-8, PC400LC-8, PC400LC-8R, PC450-8R, PC450-8, PC55MR-3, PC78US-8, OC55MR-3, PC400-8, PC400-8R, PC450LC-8R, PC450LC-8, PC270-8, PC270LC-8, et plus

**C Bouton de fenêtre**

22B-54-15980  
Convient à : PC300-8, P C300LC-8, PC350LC-8, PC130-8, PC45MR-3, PC88MR-8, PC400LC-8, PC400LC-8R, PC450-8R, PC55MR-3, PC87US-8, PC55MR-3, PC400-8, PC400-8R, PC450LC-8R, PC450LC-8R, PC270-8, PC270LC-8, PC138US-8, et plus

**D Passe-fil**

08037-02512  
Convient à : PC300-8, PC300LC-8, PC350LC-8, PC130-8, PC45MR-3, PC88MR-8, PC400LC-8, PC400LC-8R, PC450-8R, PC450-8, PC55MR-3, PC78US-8, OC55MR-3, PC400-8, PC400-8R, PC450LC-8R, PC450LC-8, PC270-8, PC270LC-8

**E Maillon en H**

20Y-70-01240  
Convient à : PC200-8, HB205-1, PC200LC-8, HM215LC-1, PC210LC-10, PC200-8M0, PC2008E0, HB205-1M0, PC200-7, PC200LC-7, PC200-8, PC200LL-8

**F Événement à lames**

20Y-53-12240  
Convient à : PC130-8 (n° s. 80001 et plus), PC300-8 (n° s. 60001 et plus), PC300-8 (n° s. C50001 et plus), PC300LC-8 (n° s. 60001 et plus), PC350-8 (n° s. 60001 et plus), PC350LC-8 (n° s. 60001 et plus), PC400LC-8 (n° s. 70001 et plus), PC400LC-8R (n° s. 75001 et plus), PC88MR-8 (n° s. 5001 et plus)

**G Grille**

208-979-7560  
Convient à différents modèles

## Pièces Divers



A

**A Assemblage reniflard**

20Y-60-31270

Convient à : PC350-8, PC300-8, PC300LC-8, PC350LC-8, PC270-8, PC270LC-8-W1, PC270LC-8N1-W1, PC300-8, PC300-7E0, PC350-7E0, PC300LC-8, PC350LC-8, PC350LC-7E0, PC290-8K, PC340LC-7K-E0, PC290LC-8K, PC290NLC-8K, PC340NLC-7K-R0, PC350LL-7E0, PC300LC-7E0, PC300LL-7E0, PC300HD-7E0, PC270LC-8

20Y-60-31271

Convient à différents modèles

**B Raccord**

07332-01200

Convient à différents modèles

**C Raccord - 60 mm**

07332-02000

Convient à différents modèles

**D Jauge du moteur pivotant**

20Y-26-31431

Convient à différents modèles

**E Soupape à graisse**

07959-20001

Convient à : HB205-1, HB215LC-1, PC1250-8, PC1250-8R, PC1250LC-8, PC1250SP-8, PC1250SP-

8R, PC160LC-8, PC200-8, PC200LC-8, PC200LC-8E0, PC220-8, PC220LC-8, PC228US-8, PC228USLC-8, PC270-8, PC300-8, PC300LC-8, PC350LC-8, PC400-8, PC400LC-8, PC400LC-8R, PC450-8R, PC450LC-8, PC450LC-8R, PC600-8E0, PC600LC-8E0

**F Bouchon de réservoir de carburant**

20Y-04-11161 /

20Y-04-11161S

Convient à : PC200-2, PC200-3, PC200-5

• Comprend deux clés

20Y-04-11162 / 2A7-04-11260

/ 423-04-11362

Convient à différents modèles

**G Bouchon de réservoir de carburant**

20U-04-21360

Convient à : D20P-7A, D20PG-7A, D20PL-7, D20PL-7,

D20PLL-7, D21A-7, D21A-7,

D21A-7T, D21AG-7, D21P-7A, D21PG-7A, PC128US-1,

PC128UU-1, PC228UU-1-NZ,

PC40MR-1, PC40MRX-1-E,

PC40MRX-1-N, PC45MRX-1-E,

PC45MRX-1-N,

PC50UU-2, PC50UU-2E,

PC75UU-2, PC75UU-3



B



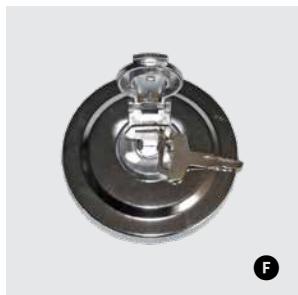
C



D



E



F



G

## Pièces Divers

**H Crépine**

22U-04-21241

Convient à différents modèles

- Préviend la contamination du réservoir durant le plein
- Fabriqué à partir de matériaux résistants au carburant et à l'huile pour une longue durée de vie

**I Crépine**

205-04-71140

Convient à différents modèles

- Préviend la contamination du réservoir durant le plein
- Fabriqué à partir de matériaux résistants au carburant et à l'huile pour une longue durée de vie

**J Jauge du réservoir d'huile**

203-60-31160

Convient à différents modèles

**K Assemblage réservoir d'eau**

21T-06-11350

Convient à différents modèles

- Fabriqué en plastique de haute qualité pour résister à des changements de température extrêmes
- Remplacement direct - s'installe exactement comme l'original pour un ajustement parfait chaque fois
- Capteur de niveau inclus (le cas échéant)

- Comprend le bouchon de réservoir
- Conçu pour un usage intensif dans l'équipement de construction

**L Assemblage réservoir d'eau**

20Y-06-15240

Convient à différents modèles

- Fabriqué en plastique de haute qualité pour résister à des changements de température extrêmes
- Remplacement direct - s'installe exactement comme l'original pour un ajustement parfait chaque fois
- Capteur de niveau inclus (le cas échéant)
- Comprend le bouchon de réservoir
- Conçu pour un usage intensif dans l'équipement de construction

**M Assemblage du levier de contrôle de carburant**

203-43-61370

Convient à différents modèles

**N Loquet de porte**

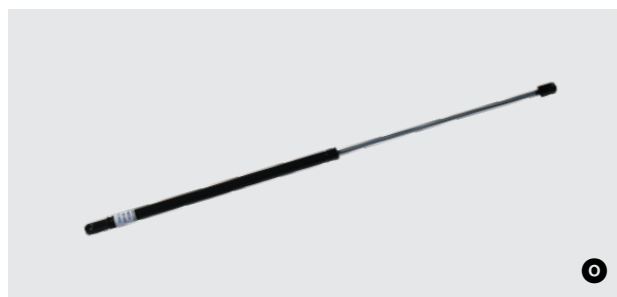
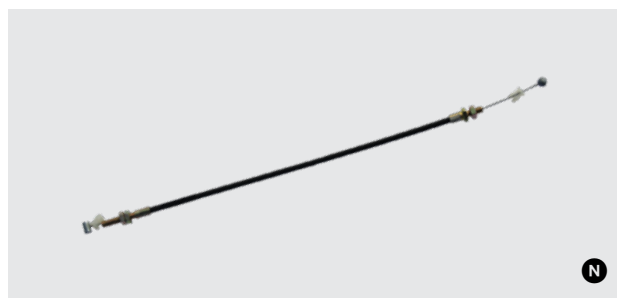
20Y-53-11990

Convient à différents modèles

**O Ressort à gaz**

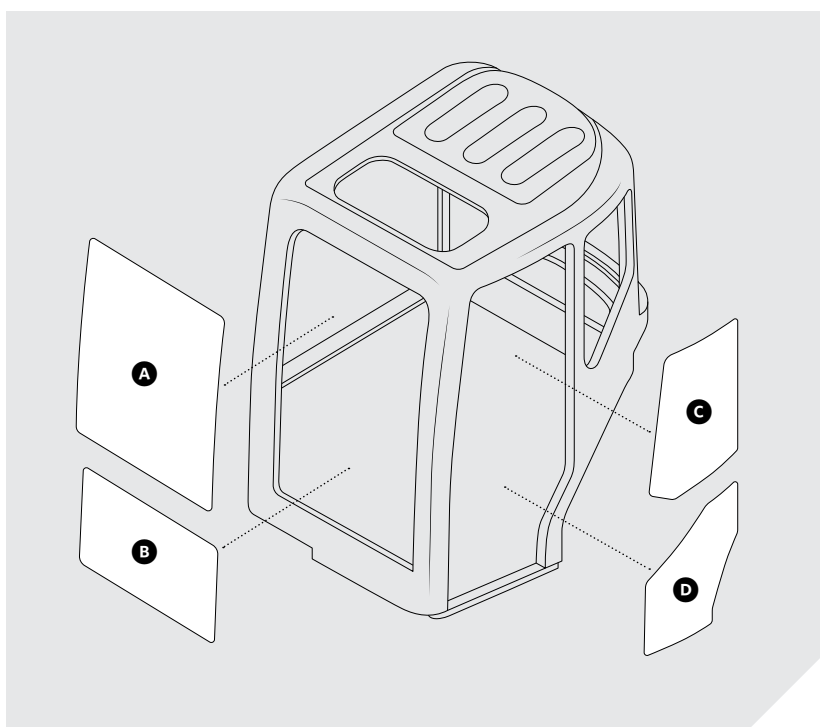
20Y-54-71182

Convient à différents modèles



# Kubota

## Vitre de cabine Excavatrices compactes



### A Vitre supérieure de porte

RC411-46112

Convient à : U20-3, U20-3ALPHA, U25-3, U25-3

Mesures : épaisseur 5 mm, largeur 770 mm, hauteur 865 mm / 1 trou

RD451-46350 / RD558-94620

Convient à : KX057-4, U48-4, U55-4

Mesures : épaisseur 5 mm, largeur 750 mm, hauteur 870 mm / 3 trous

RD829-46030

Convient à : KX080-4

Mesures : épaisseur 5 mm, largeur 860 mm, hauteur 845 mm / 1 trou

### B Vitre inférieure avant

RC411-46330

Convient à : U20-3, U20-3ALPHA, U25-3, U25-3

Mesures : épaisseur 5 mm, largeur 700 mm, hauteur 435 mm / 2 trous

RD451-46440

Convient à : KX057-4, U48-4, U55-4

Mesures : épaisseur 5 mm, largeur 758 mm, hauteur 445 mm / 2 trous

RD829-49180

Convient à : KX080-4

Mesures : épaisseur 5 mm, largeur 830 mm, hauteur 505 mm

### C Vitre supérieure de porte

RC411-46530

Convient à : U20-3, U20-3ALPHA, U25-3, U25-3ALPHA

Mesures : épaisseur 5 mm, largeur 495 mm, hauteur 680 mm

### D Vitre inférieure de porte

RC411-46540

Convient à : U20-3, U20-3ALPHA, U25-3, U25-3ALPHA

Mesures : épaisseur 5 mm, largeur 530 mm, hauteur 600 mm



## Vitre de cabine Chargeuses

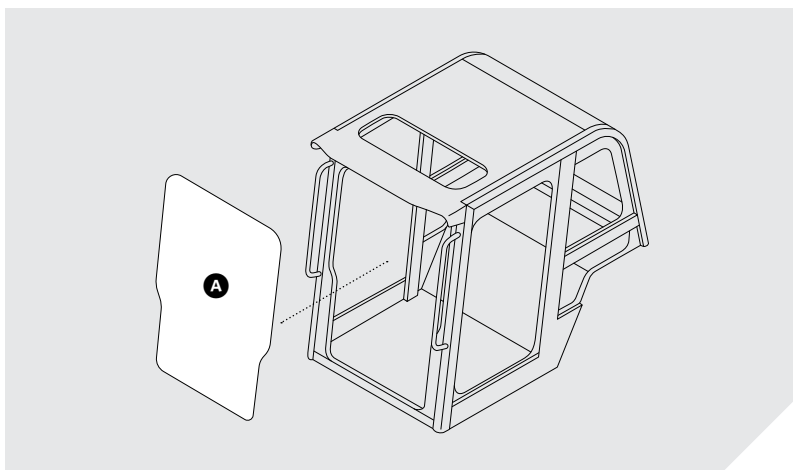
### A Vitre avant

V0621-34520

Convient à : SVL75-2C, SVL75C, SVL90-2C, SVL90C, SVL95-2SC  
Mesures : épaisseur 6 mm, largeur 821 mm, hauteur 1048 mm / 8 trous

V0621-34520-14PC\*

Convient à : SVL75-2C, SVL75C, SVL90-2C, SVL90C, SVL95-2SC  
Mesures : épaisseur 6 mm, largeur 821 mm, hauteur 1048 mm / 8 trous



## Pièces Divers



### A Balai d'essuie-glace 20 po

V0511-35810

Convient à : SSV65C, SSV75C, SVL75-2C, SVL90-2C, SVL90C, SVL95-2SC

### B Miroir

36919-53340

Convient à : KX033, 4KX040, 4KX057, 4KX080-3 (n° s. 10000 - 19999), KX080-3T (n° s. 20000 - interim Quadruple), KX080-4, L3600DT-C, L3600DT-C, L3600DT-GST-C, L4200DT-C, L4200DT-GST-C, L4200F-C, M5950-CAB, M5950DT-CAB, M6950DT-S, M7580DT, M7580DT-C, M7580DT-S, M7950DT-S, M7950-S, M8580DT, M8580DT-C, M8580DT-C, M8950DT-S, M8950-S, M9580DT, M9580DT-C, M9580DT-C, RTV-X1140R, RTV-X1140W, U35-4, U55, U55-4

Dimensions : 6 po x 9 5/8 po  
Dimensions de la monture : 1/4 po  
Emplacement de la monture : centre  
Style de monture : pivot

### C Miroir rond

RD819-41390

Convient à : KX080-3T, KX080-4  
Dimensions : 10 po x 10 po  
Style de monture : pivot  
• Convexe pour une visibilité élargie  
• Miroir de verre (ne se décolore par)  
• Logement en composite durable qui résiste aux cassures

### D Filtre de cabine

K7711-88380

Convient à différents modèles

### E Filtre de cabine

T0270-67060

Convient à différents modèles

### F Bouchon de réservoir de carburant

R5611-51120

Convient à différents modèles

### G Bouchon de réservoir de carburant

RD411-51122

Convient à différents modèles



# New Holland

## Vitre de cabine Excavatrices

### A Vitre d'ouverture droite

YN02C01567P1

Convient à : E70BSR, E80BMSR, E135BSR, E235BSR, E135, E165, E175, E195, E215, E235, E245, E485, E135B, E150B, E175B, E195B, E215B, E225B, E235B, E245B, E265B, E305B, E365B, E385B

Mesures : épaisseur 5 mm, largeur 395 mm, hauteur 850 mm / 3 trous

### B Vitre latérale de flèche

LQ02C01301S002

Convient à : E75CSR, E85CMSR, E215C, E265C, E305C, E485C

Mesures : épaisseur 5 mm, largeur 1595 mm, hauteur 1430 mm

YN02C01794P1

Convient à : modèle New Holland : E135, E165, E175, E195, E215, E235, E245, E485, E135B, E150B, E175B, E195B, E215B, E225B, E235B, E245B, E265B, E305B, E365B, E385B

Mesures : épaisseur 5 mm, largeur 942 mm, hauteur 1047 mm

YT02C01705S002

Convient à différents modèles

Mesures : épaisseur 5 mm, largeur 1465 mm, hauteur 1445 mm

### C Vitre supérieure avant

YN02C01563P2

Convient à : E135, E165, E175, E195, E215, E235, E245, E485

Mesures : épaisseur 5 mm, largeur 830 mm, hauteur 1075 mm / 3 trous

LQ50C00002S002

Convient à : E70BSR, E80BMSR, E135B, E135BSR, E175B, E195B, E215B, E225BSR, E245B, E245B, E75CSR, E85CMSR, E215C, E265C, E305C, E485C, E160CBR, E230CSR, E260CSR

Mesures : épaisseur 5 mm, largeur 840 mm, hauteur 1038 mm

YN50C00005F1 / YN50C01173P1

Convient à : E70BSR, E80BMSR, E135BSR, E235BSR, E135B, E150B, E175B, E195B, E215B, E225B, E235B, E245B, E265B, E305B, E365B, E385B

Mesures : épaisseur 5 mm, largeur 830 mm, hauteur 1080 mm

YT02C01156P1

Convient à : E70SR, E80MSR, E115SR, E135SR, E200SR, E235SR

Mesures : épaisseur 5 mm, largeur 796 mm, hauteur 1027 mm / 4 trous

### D Vitre inférieure avant

47845999

Convient à : E70BSR, E80BMSR, E135BSR, E235BSR, E135B, E150B, E175B, E195B, E215B, E225B, E235B, E245B, E265B, E305B, E365B, E385B

Mesures : épaisseur 5 mm, largeur 830 mm, hauteur 385 mm

KHN25610

Convient à : E70BSR, E80BMSR, E135B, E135BSR, E175B, E195B, E215B, E225BSR, E245B, E245B, E75CSR, E85CMSR, E215C, E265C, E305C, E485C, E160CBR, E230CSR, E260CSR

Mesures : épaisseur 5 mm, largeur 830 mm, hauteur 437 mm

LQ02C01301S001 / LQ50C01301S001

Convient à : E70BSR, E80BMSR, E135B, E135BSR, E175B, E195B, E215B, E225BSR, E245B, E245B, E75CSR, E85CMSR, E215C, E265C, E305C, E485C, E160CBR, E230CSR, E260CSR

Mesures : épaisseur 5 mm, largeur 830 mm, hauteur 437 mm

YN02C01788P1

Convient à : E135, E165, E175, E195, E215, E235, E245, E485

Mesures : épaisseur 5 mm, largeur 827 mm, hauteur 372 mm

YN02C02082P1

Convient à : E135, E165, E175, E195, E215, E235, E245, E485

Mesures : épaisseur 5 mm, largeur 830 mm, hauteur 385 mm

YN02C03160P1

Convient à : E70BSR, E80BMSR, E135BSR, E235BSR, E135B, E150B, E175B, E195B, E215B, E225B, E235B, E245B, E265B, E305B, E365B, E385B

Mesures : épaisseur 5 mm, largeur 830 mm, hauteur 385 mm

YT02C01072P1

Convient à : E70SR, E80MSR, E115SR, E135SR, E200SR, E235SR

Mesures : épaisseur 5 mm, largeur 800 mm, hauteur 415 mm

### E Vitre arrière

LQ02C01301S004

Convient à : E75CSR, E85CMSR, E215C, E265C, E305C, E485C

Mesures : épaisseur 4 mm, largeur 880 mm, hauteur 690 mm

# Vitre de cabine Excavatrices

YN02C01787P1

Convient à : E70BSR, E80BMSR, E135BSR, E235BSR, E135, E165, E175, E195, E215, E235, E245, E485, E135B, E150B, E175B, E195B, E215B, E225B, E235B, E245B, E265B, E305B, E365B, E385B

Mesures : épaisseur 4 mm, largeur 788 mm, hauteur 676 mm

YT02C01077P1

Convient à : E70SR, E80MSR, E115SR, E130SR, E135SR, E135SRLC, E200SR, E200SRLC, E235SR, E235SRLC

Mesures : épaisseur 4 mm, largeur 820 mm, hauteur 544 mm

## F Vitre latérale derrière la porte

YN02C02136P1

Convient à : E70BSR, E80BMSR, E135BSR, E235BSR, E135, E165, E175, E195, E215, E235, E245, E485, E135B, E150B, E175B, E195B, E215B, E225B, E235B, E245B, E265B, E305B, E365B, E385B

Mesures : épaisseur 5 mm, largeur 355 mm, hauteur 1035 mm

## G Fenêtre coulissante supérieure avant de porte

LQ02C01315S003

Convient à : E75CSR, E85CMSR, E215C, E265C, E305C, E485C

Mesures : épaisseur 4 mm, largeur 610 mm, hauteur 780 mm / 2 trous

YN02C02035P1

Convient à : E135, E165, E175, E195, E215, E235, E245, E485, E135B, E150B, E175B, E195B, E215B, E225B, E235B, E245B, E265B, E305B, E365B, E385B

Mesures : épaisseur 5 mm, largeur 595 mm, hauteur 737 mm / 2 trous

## H Fenêtre coulissante supérieure arrière de porte

LQ02C01315S002

Convient à : E75CSR, E85CMSR, E215C, E265C, E305C, E485C

Mesures : épaisseur 4 mm, largeur 470 mm, hauteur 780 mm / 2 trous

YN02C02036P1

Convient à : E135, E165, E175, E195,

E215, E235, E245, E485, E135B, E150B, E175B, E195B, E215B, E225B, E235B, E245B, E265B, E305B, E365B, E385B  
Mesures : épaisseur 5 mm, largeur 435 mm, hauteur 735 mm / 2 trous

LQ02C01301S003

Convient à : E75CSR, E85CMSR, E215C, E265C, E305C, E485C, E160CBR, E230CSR, E260CSR, E225BSR  
Mesures : épaisseur 4 mm, largeur 1230 mm, hauteur 600 mm / 1 trou

## I Vitre inférieure de porte

LQ51C00003S003

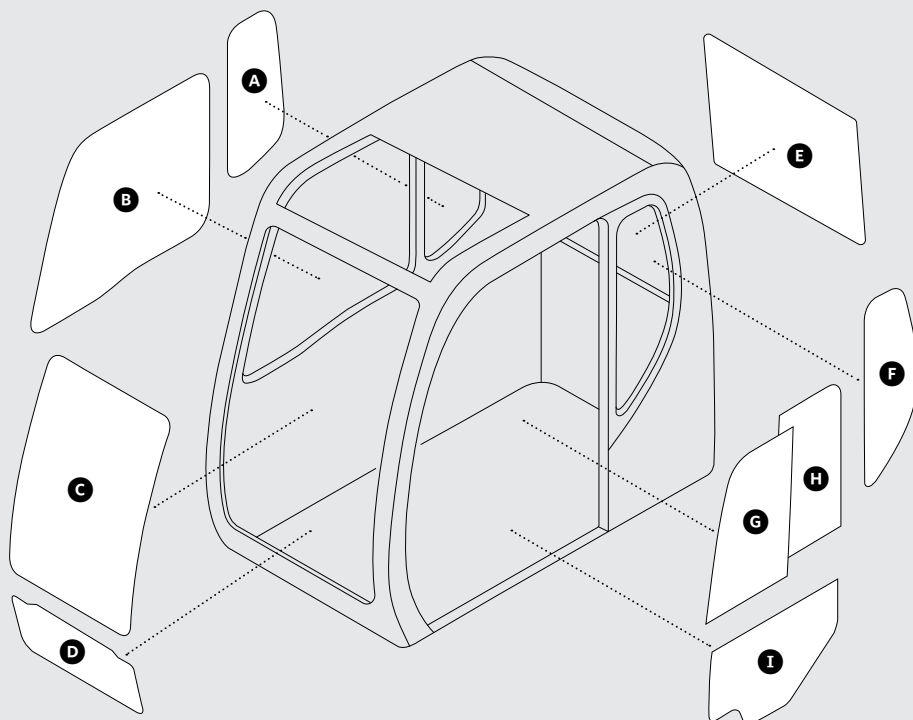
Convient à : E75CSR, E85CMSR, E215C, E265C, E305C, E485C

Mesures : épaisseur 4 mm, largeur 912 mm, hauteur 540 mm / 2 trous

YN02C01561P1 / YN51C01096P1

Convient à : E135B, E150B, E175B, E195B, E215B, E225B, E235B, E245B, E265B, E305B, E365B, E385B

Mesures : épaisseur 4 mm, largeur 910 mm, hauteur 620 mm / 2 trous



## Vitre de cabine Excavatrices compactes

### A Vitre supérieure de porte

PW50C01001P1

Convient à : EH35, EH45, E22-2SR, E27-2SR, E30-2SR, E35-2SR, E40-2SR, E50-2SR / 2011 et sur : E26BSR, E29BSR, E35BSR, E39BSR, E45BSR, E50BSR, E55BSR

Mesures : épaisseur 5 mm, largeur 680 mm, hauteur 950 mm / 4 trous

### B Vitre inférieure avant

PW02C01117P1

Convient à : EH35, EH45, E22-2SR, E27-2SR, E30-2SR, E35-2SR, E40-2SR, E50-2SR, E26BSR, E29BSR, E35BSR, E39BSR, E45BSR, E50BSR, E55BSR

Mesures : épaisseur 4 mm, largeur 685 mm, hauteur 450 mm / 4 trous

### C Vitre supérieure de porte

PM02C01074P1

Convient à : EH35, EH45, E22-2SR, E27-2SR, E30-2SR, E35-2SR, E40-2SR, E50-2SR / 2011 et sur : E26BSR, E29BSR, E35BSR, E39BSR, E45BSR, E50BSR, E55BSR

Mesures : épaisseur 4 mm, largeur 720 mm, hauteur 810 mm

### D Vitre inférieure de porte

PM02C01075P1

Convient à : EH35, EH45, E22-2SR, E27-2SR, E30-2SR, E35-2SR, E40-2SR, E50-2SR / 2011 et sur : E26BSR, E29BSR, E35BSR, E39BSR, E45BSR, E50BSR, E55BSR

Mesures : épaisseur 4 mm, largeur 720 mm, hauteur 510 mm

### E Vitre latérale derrière la porte

PW02C01204P1

Convient à : EH35, EH45, E22-2SR, E27-2SR, E30-2SR, E35-2SR, E40-2SR, E50-2SR / 2011 et sur : E26BSR, E29BSR, E35BSR, E39BSR, E45BSR, E50BSR, E55BSR

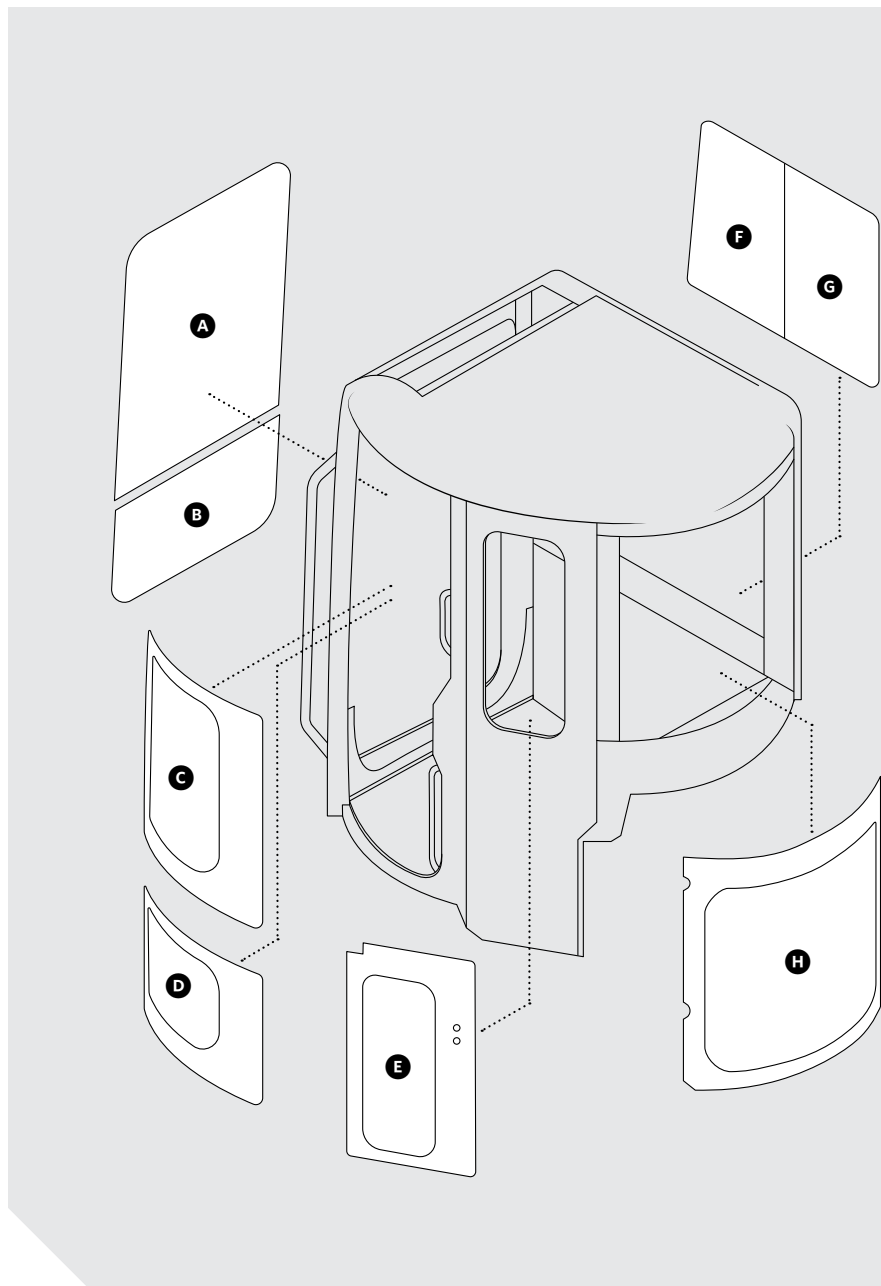
Mesures : épaisseur 4 mm, largeur 415 mm, hauteur 815 mm / 2 trous

### F Fenêtre coulissante droite avant

PW02C01224P1

Convient à : EH35, EH45, E22-2SR, E27-2SR, E30-2SR, E35-2SR, E40-2SR, E50-2SR / 2011 et sur : E26BSR, E29BSR, E35BSR, E39BSR, E45BSR, E50BSR, E55BSR

Mesures : épaisseur 5 mm, largeur 535 mm, hauteur 840 mm / 2 trous



### G Fenêtre coulissante droite arrière

PW02C01225P1

Convient à : EH35, EH45, E22-2SR, E27-2SR, E30-2SR, E35-2SR, E40-2SR, E50-2SR / 2011 et sur : E26BSR, E29BSR, E35BSR, E39BSR, E45BSR, E50BSR, E55BSR

Mesures : épaisseur 5 mm, largeur 460 mm, hauteur 840 mm / 2 trous

### H Vitre arrière

PW02C01205P2

Convient à : EH35, EH45, E22-2SR, E27-2SR, E30-2SR, E35-2SR, E40-2SR, E50-2SR, E26BSR, E29BSR, E35BSR, E39BSR, E45BSR, E50BSR, E55BSR

Mesures : épaisseur 4 mm, largeur 820 mm, hauteur 815 mm

## Vitre de cabine Bouteurs

### A Vitre de porte droite

84322959

Convient à : *quadruple / 4A* : D125C, D150C, D180C

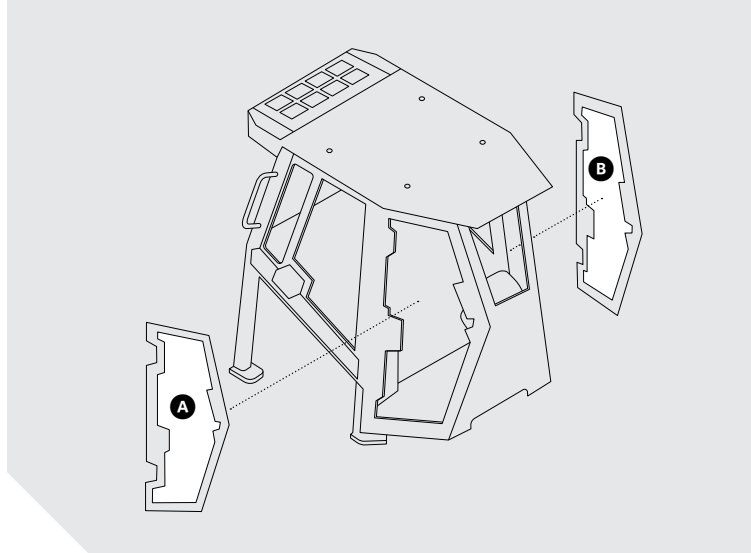
Mesures : épaisseur 5 mm, largeur 735 mm, hauteur 1557 mm / 6 trous

### B Vitre de porte gauche

84322977

Convient à : *quadruple / 4A* : D125C, D150C, D180C

Mesures : épaisseur 5 mm, largeur 735 mm, hauteur 1557 mm / 6 trous



## Vitre de cabine Rétrocaveuses

### A H Vitre latérale derrière la porte D/G

85801628

Convient à : B90B, B90BLR, B100B, B100BLR, B115B, LB75B, LB90B, LB95B, LB110, LB110B, LB115 (2007 - 2012), B100CLR, B100CTC, B110CTC, B115C (quadruple, 2012 et sur)

Mesures : épaisseur 6 mm, largeur 855 mm, hauteur 1008 mm / 4 trous

### B I Vitre supérieure de porte D/G

85801626

Convient à : B90B, B90BLR, B100B, B100BLR, B115B, LB75B, LB90B, LB95B, LB110, LB110B, LB115 (2007 - 2012), B100CLR, B100CTC, B110CTC, B115C (quadruple, 2012 et sur)

Mesures : épaisseur 5 mm, largeur 800 mm, hauteur 940 mm / 5 trous

### C Vitre inférieure de porte droite

85801624

Convient à : B90B, B90BLR, B100CLR, B100CTC, B110CTC, B115C (quadruple, 2012 et sur), B100B, B100BLR, B115B, LB75B, LB90B, LB95B, LB110, LB110B, LB115 (2007 - 2012)

Mesures : épaisseur 5 mm, largeur 745 mm, hauteur 515 mm / 2 trous

### D Vitre supérieure avant

85801621\*

Convient à : B90B, B90BLR, B100B, B100BLR, B115B, LB75B, LB90B, LB95B, LB110, LB110B, LB115 (2007 - 2012), B100CLR, B100CTC, B110CTC, B115C (quadruple, 2012 et sur)

Mesures : épaisseur 6,8 mm, largeur 1330 mm, hauteur 985 mm

### E Vitre inférieure avant droite

85801622

Convient à : B90B, B90BLR, B100B, B100BLR, B115B, LB75B, LB90B, LB95B, LB110, LB110B, LB115 (2007 - 2012), B100CLR, B100CTC, B110CTC, B115C (quadruple, 2012 et sur)

Mesures : épaisseur 5 mm, largeur 328 mm, hauteur 545 mm

### F Vitre inférieure avant gauche

85801623

Convient à : B90B, B90BLR, B100B, B100BLR, B115B, LB75B, LB90B, LB95B, LB110, LB110B, LB115 (2007 - 2012), B100CLR, B100CTC, B110CTC, B115C (quadruple, 2012 et sur)

Mesures : épaisseur 5 mm, largeur 328 mm, hauteur 545 mm

### G Vitre arrière

85801632

Convient à : B90B, B90BLR, B100B, B100BLR, B115B, LB75B, LB90B, LB95B, LB110, LB110B, LB115 (2007 - 2012), B100CLR, B100CTC, B110CTC, B115C (quadruple, 2012 et sur)

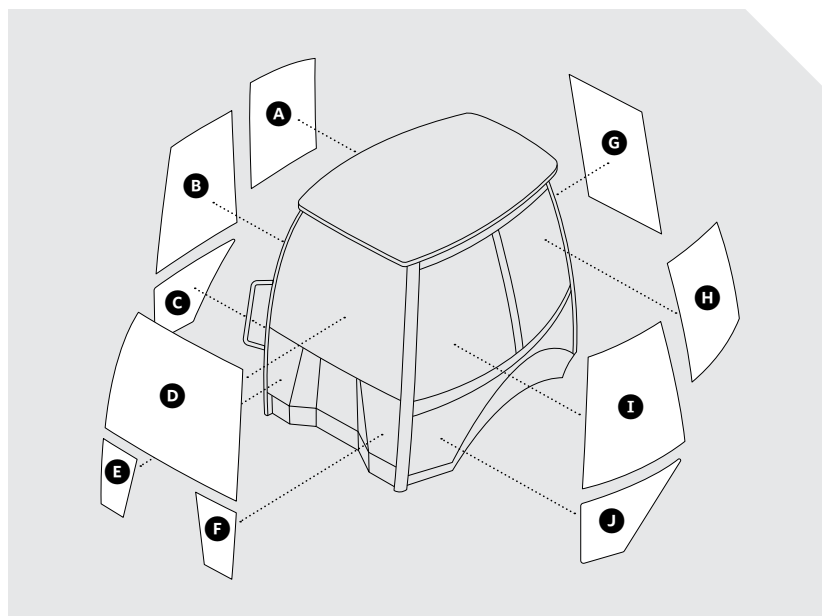
Mesures : épaisseur 6 mm, largeur 910 mm, hauteur 1245 mm / 2 trous

### J Vitre inférieure de porte gauche

85801625

Convient à : B90B, B90BLR, B100CLR, B100CTC, B110CTC, B115C (quadruple, 2012 et sur), B100B, B100BLR, B115B, LB75B, LB90B, LB95B, LB110, LB110B, LB115 (2007 - 2012)

Mesures : épaisseur 5 mm, largeur 745 mm, hauteur 515 mm / 2 trous



## Vitre de cabine Chargeuses

### A Vitre avant

87635930

Convient à : *modèles de cabine de luxe* :

C175 (N7M466428 et en-dessous),  
C185 (N8M469897 et en-dessous),  
C190 (N7M457281 et en-dessous),  
L160 (N7M448077 et en-dessous), L170  
(N7M456356 et en-dessous), L175 (1/07 -  
12/07), L180 (N8M464425 et en-dessous),  
L185 (1/06 - 12/07), L190 (N7M459486 et  
en-dessous), LS160, LS170, LS180, LS180B,  
LS185B, LS190, LS190B, LT185B, LT195B  
Mesures : largeur 715 mm, hauteur  
1040 mm / 4 trous

47405930

Convient à : *2014 et sur* : L213, L215,  
L218, L220, L223, L225, L230, C227,  
C232, C238

Mesures : épaisseur 6 mm, largeur  
740 mm, hauteur 1155 mm / 10 trous

86547915

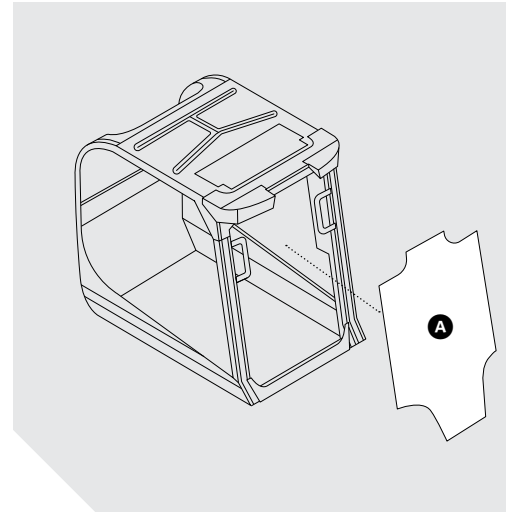
Convient à : *modèles de cabine standard* :

C175 (N7M466428 et en-dessous),  
C185 (N8M469897 et en-dessous),  
C190 (N7M457281 et en-dessous),  
L160 (N7M448077 et en-dessous), L170  
(N7M456356 et en-dessous), L175 (1/07 -  
12/07), L180 (N8M464425 et en-dessous),  
L185 (1/06 - 12/07), L190 (N7M459486  
et en-dessous), L565, L865, LS160,  
LS170, LS180, LS180B, LS185B, LS190,  
LS190B, LT185B, LT195B, LX565, LX665,  
LX865, LX885, LX985  
Mesures : épaisseur 6 mm, largeur  
617 mm, hauteur 890 mm

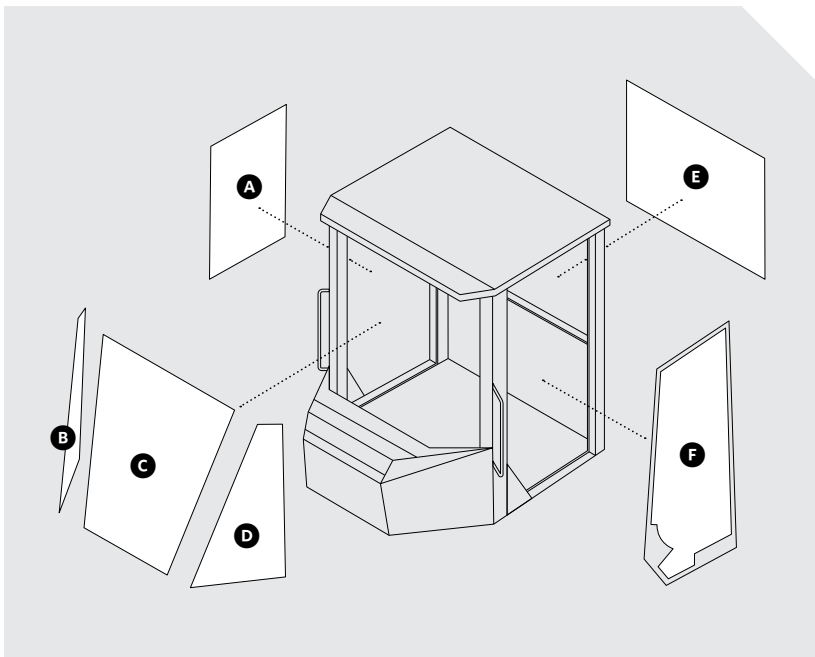
84344565

Convient à : *2014 et sur* : L213, L215,  
L218, L220, L223, L225, L230, C227,  
C232, C238

Mesures : largeur 755 mm, hauteur  
1160 mm / 8 trous



## Vitre de cabine Chargeuses à roues



### A Vitre d'ouverture droite

76303230

Convient à : *quadruple, 2011 et sur* :  
W110C, W130C, W170C, W190C,  
W230C, W270C, W300C

Mesures : épaisseur 5 mm, largeur  
630 mm, hauteur 1090 mm / 7 trous

### B Vitre droite avant

87475879

Convient à : W110C, W130C, W170C,  
W190C, W230C, W270C, W300C

Mesures : épaisseur 5 mm, largeur  
615 mm, hauteur 1590 mm

### C Vitre centre avant

47705227\*

Convient à : W110D, W130D, W170D  
Mesures : épaisseur 6,8 mm, largeur  
1048 mm, hauteur 1618 mm

76303237\*

Convient à : *quadruple, 2011 et sur* :  
W110C, W130C, W170C, W190C,  
W230C, W270C, W300C

Mesures : épaisseur 6,8 mm, largeur  
980 mm, hauteur 1195 mm

### D Vitre gauche avant

87475881

Convient à : W110C, W130C, W170C,  
W190C, W230C, W270C, W300C

Mesures : épaisseur 5 mm, largeur  
615 mm, hauteur 1590 mm

### E Vitre arrière

47972777

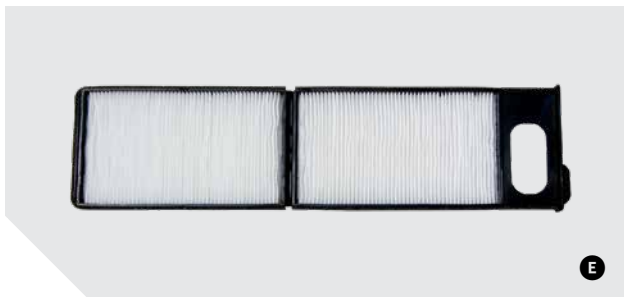
Convient à : W110D, W130D, W170D  
Mesures : épaisseur 5 mm, largeur  
1349 mm, hauteur 793 mm

### F Vitre de porte gauche

84143871 / 84560383

Convient à : *quadruple, 2011 et sur* :  
W110C, W130C, W170C, W190C,  
W230C, W270C, W300C

Mesures : épaisseur 5 mm, largeur  
589 mm, hauteur 1474 mm / 4 trous



**A Filtre de cabine**

47814788  
Convient à : E175B, E215B (triple)  
47814794  
Convient à différents modèles

**B Filtre de cabine**

YN50V01006P1P  
Convient à différents modèles d'excavatrice

**C Filtre du reniflard**

YN57V00010S002  
Convient à : E50, E50SR, EH50B

**D Assemblage réservoir d'eau**

YN05P01041F1  
Convient à différents modèles

- Fabriqué en plastique de haute qualité pour résister à des changements de température extrêmes
- Capteur de niveau inclus (le cas échéant)
- Comprend le bouchon de réservoir
- Conçu pour un usage intensif dans l'équipement de construction

**E Filtre de cabine**

YN50V01014P1  
Convient à : E225BSR

# Takeuchi

## Vitre de cabine Excavatrices

### A Fenêtre coulissante droite avant

0568660552

Convient à : TB285, TB290, TB295W

0568600100

Convient à : TB285, TB290, TB295W (n° s. 190200001 et plus)

### B Fenêtre coulissante droite arrière

0568660553

Convient à : TB285, TB290, TB295W

Mesures : épaisseur 5 mm, largeur 520 mm, hauteur 635 mm / 2 trous

0568600101

Convient à : TB285, TB290, TB295W (n° s. 190200001 et plus)

### C Vitre supérieure avant

0358600098 / 0568600120 / 0568660430

Convient à : TB285, TB290, TB295W

Mesures : épaisseur 5 mm, largeur 883 mm, hauteur 947 mm

### D Vitre inférieure avant

0358600076 / 0568660510

Convient à : TB230, TB240, TB285

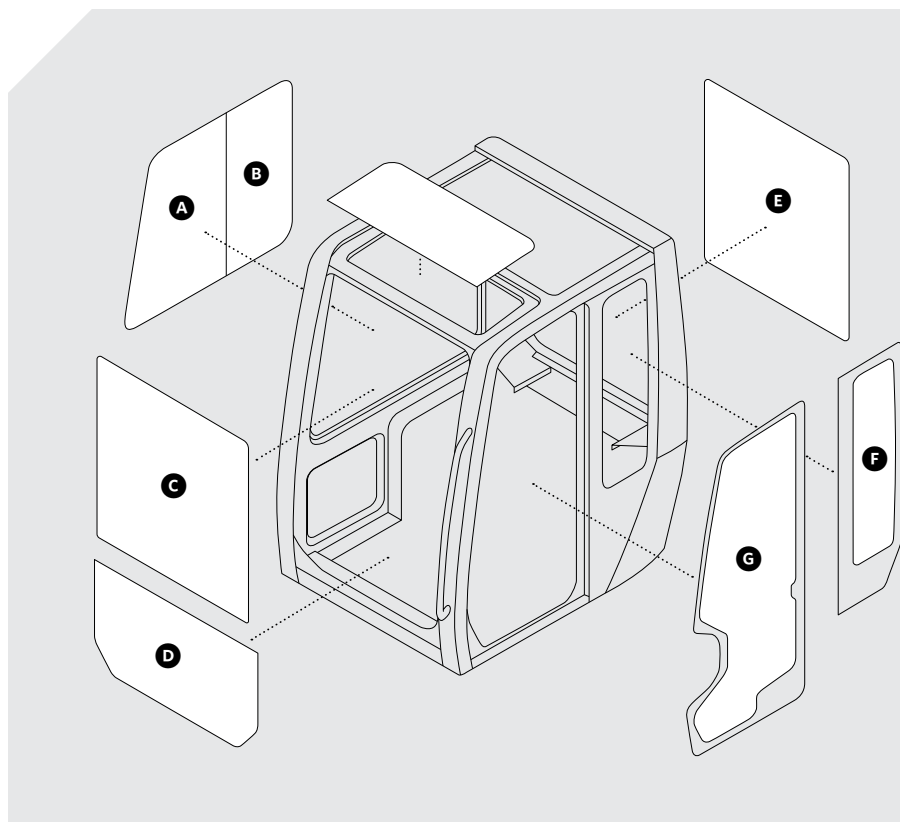
Mesures : épaisseur 5 mm, largeur 885 mm, hauteur 500 mm

### E Vitre arrière

0568660530

Convient à : TB285, TB290, TB295W

Mesures : épaisseur 4 mm, largeur 895 mm, hauteur 683 mm



### F Vitre latérale derrière la porte

0568660520

Convient à : TB285, TB290, TB295W

Mesures : épaisseur 5 mm, largeur 460 mm, hauteur 1315 mm / 1 trou

### G Vitre de porte

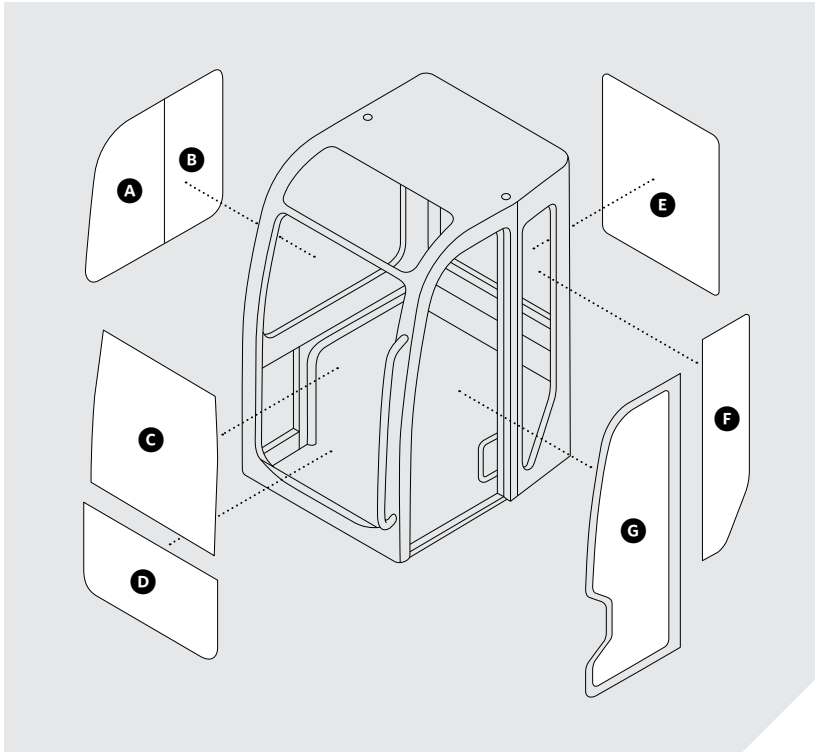
0568660330

Convient à : TB285, TB290, TB295W

Mesures : épaisseur 5 mm, largeur 705 mm, hauteur 1495 mm / 2 trous



# Vitre de cabine Excavatrices compactes



**A Fenêtre coulissante droite avant**

0378601320  
Convient à : TB125 through TB145, TB138FR, TB53FR, TB80FR  
Mesures : épaisseur 5 mm, largeur 590 mm, hauteur 810 mm / 2 trous

0378607812  
Convient à : TB228, TB235, TB250  
Mesures : épaisseur 5 mm, largeur 578 mm, hauteur 865 mm / 2 trous

**B Fenêtre coulissante droite arrière**

0378601330  
Convient à : TB125 through TB145, TB138FR, TB53FR, TB80FR  
Mesures : épaisseur 5 mm, largeur 400 mm, hauteur 810 mm / 2 trous

0378607813  
Convient à : TB235, TB228, TB250  
Mesures : épaisseur 5 mm, largeur 483 mm, hauteur 865 mm / 2 trous

**C Vitre supérieure avant**

0378607702  
Convient à : TB235, TB228, TB250  
Mesures : épaisseur 4 mm, largeur 885 mm, hauteur 895 mm / 1 trou

0568639330  
Convient à : TB14, TB15, TB16, TB125, TB135, TB145, TB070, TB175, TB28FR  
Mesures : épaisseur 5 mm, largeur 855 mm, hauteur 830 mm / 1 trou

0568652630  
Convient à : TB53FR, TB80FR, TB23R, TB153FR, TB180FR, TB219, TB235, TB228, TB250  
Mesures : épaisseur 5 mm, largeur 835 mm, hauteur 830 mm / 1 trou

**D Vitre inférieure avant**

0378607104  
Convient à : TB235, TB228, TB250  
Mesures : épaisseur 5 mm, largeur 875 mm, hauteur 487 mm

0558604210  
Convient à : TB260 (n° s. 126000002 - 126000845), TB280FR  
Mesures : épaisseur 5 mm, largeur 885 mm, hauteur 500 mm

0378601610  
Convient à : TB070, TB070W, TB125, TB135, TB145, TB153, TB175, TB175W, TB180FR  
Mesures : épaisseur 5 mm, largeur 860 mm, hauteur 495 mm / 4 trous

**E Vitre arrière**

0378605120  
Convient à : TB138FR  
Mesures : épaisseur 4 mm, largeur 720 mm, hauteur 864 mm

0358600078 / 0558604230  
Convient à : TB230, TB240, TB260  
Mesures : épaisseur 5 mm, largeur 930 mm, hauteur 827 mm

0378607106  
Convient à : TB228, TB235, TB250  
Mesures : épaisseur 4 mm, largeur 827 mm, hauteur 992 mm

0568639550  
Convient à : TB125, TB135, TB145, TB70  
Mesures : épaisseur 4 mm, largeur 863 mm, hauteur 814 mm

**F Vitre latérale derrière la porte**

0378601400  
Convient à : TB125, TB135, TB145  
Mesures : épaisseur 5 mm, largeur 340 mm, hauteur 1385 mm / 1 trou

0378607105  
Convient à : TB235, TB228, TB250  
Mesures : épaisseur 4 mm, largeur 385 mm, hauteur 1185 mm

0568639540  
Convient à : TB14, TB15, TB16, TB125, TB135, TB145, TB070, TB175, TB28FR  
Mesures : épaisseur 5 mm, largeur 505 mm, hauteur 1385 mm / 1 trou

0568652306  
Convient à : TB53FR, TB80FR, TB23R, TB153FR, TB180FR, TB219, TB235, TB228, TB250  
Mesures : épaisseur 5 mm, largeur 380 mm, hauteur 1385 mm / 1 trou

**G Vitre de porte**

0358600096 / 0558603910  
Convient à : TB230, TB240, TB260  
Mesures : épaisseur 5 mm, largeur 617 mm, hauteur 1497 mm / 2 trous

0378610403  
Convient à : TB235, TB228, TB250  
Mesures : épaisseur 5 mm, largeur 650 mm, hauteur 1455 mm / 2 trous

0378607403  
Convient à : TB235, TB228, TB250  
Mesures : épaisseur 5 mm, largeur 695 mm, hauteur 1500 mm / 10 trous

0568639430  
Convient à : TB125, TB135, TB145, TB070, TB175  
Mesures : épaisseur 5 mm, largeur 625 mm, hauteur 1380 mm / 2 trous

0398630302  
Convient à : TB153FR, TB180FR  
Mesures : épaisseur 5 mm, largeur 580 mm, hauteur 1385 mm / 2 trous

## Vitre de cabine Chargeuses

### A Vitre de toit

0880844003  
 Convient à : TL130, TL140, TL150, TL230  
 Mesures : épaisseur 5 mm, largeur 730 mm, hauteur 250 mm

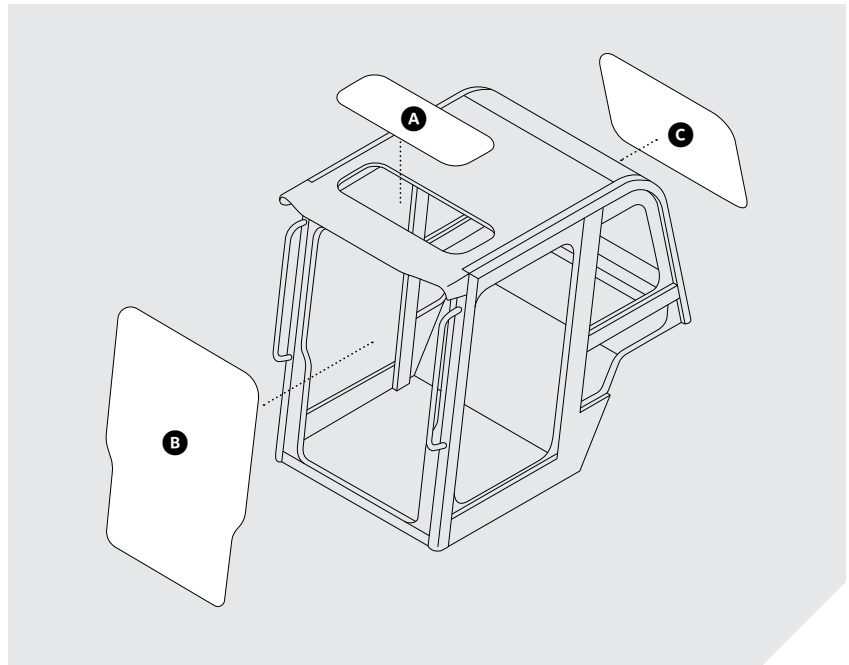
### B Vitre avant

0658600805  
 Convient à : TL120, TL220  
 Mesures : épaisseur 5 mm, largeur 740 mm, hauteur 980 mm / 2 trous

0880865301  
 Convient à tous les modèles sauf TL120, TL220  
 Mesures : épaisseur 5 mm, largeur 828 mm, hauteur 1140 mm / 4 trous

### C Vitre arrière

0880865103  
 Convient à : TL240, TL250  
 Mesures : épaisseur 4 mm, largeur 806 mm, hauteur 532 mm



## Pièces Miroirs



### A Miroir

1656500140  
 Convient à : TB138FR, TB235CSA, TB250, TB290CL, TB290CR, TL250CRH, TB285CS, TB260CR, TB285CL, TB285CR,

TB235CR, TB153FRCR  
 Dimensions : 9 1/2 po x 9 1/2 po  
 Dimensions de la monture : 1/2 po  
 Emplacement de la monture : biaisée tout autour  
 Style de monture : collier en V



### B Miroir

1656500010  
 Convient à : TB070, TB1140CS, TL250CRH, TB175MANCPLR, TB235CR, TB175CR, TB175CS  
 Dimensions : 7 po x 12 po

Dimensions de la monture : 1/2 po x 7/8 po  
 Emplacement de la monture : bord  
 Style de monture : collier rond

### C Miroir

1656500610  
 Convient à : TB105C et en-dessous  
 Dimensions : 6 po x 8 1/2 po  
 Dimensions de la monture : 1/4 po  
 Emplacement de la monture : bord  
 Style de monture : cheville



**A Bouchon de réservoir de carburant**

1552100500

Convient à tous les modèles d'excavatrice et de chargeuses sur chenilles sauf TB175, TB180

- Comprend deux clés

1552101200

Convient à tous les modèles de chargeuses et de chargeuses sur chenilles sauf TB175, TB180

- Comprend deux clés

**B Soupape à graisse**

15413-01602

Convient à différents modèles

**C Relais de batterie**

08088-00000

Convient à différents modèles



B



C



D

**D Interrupteur d'allumage**

1700100023

Convient à : TL130, TL150, TB125, TB135, TB145, TB175, TB228, TB235, TB250

**E Crépine**

15521-00320

Convient à différents modèles

- Préviens la contamination du réservoir durant le plein
- Fabriqué à partir de matériaux résistants au carburant et à l'huile pour une longue durée de vie

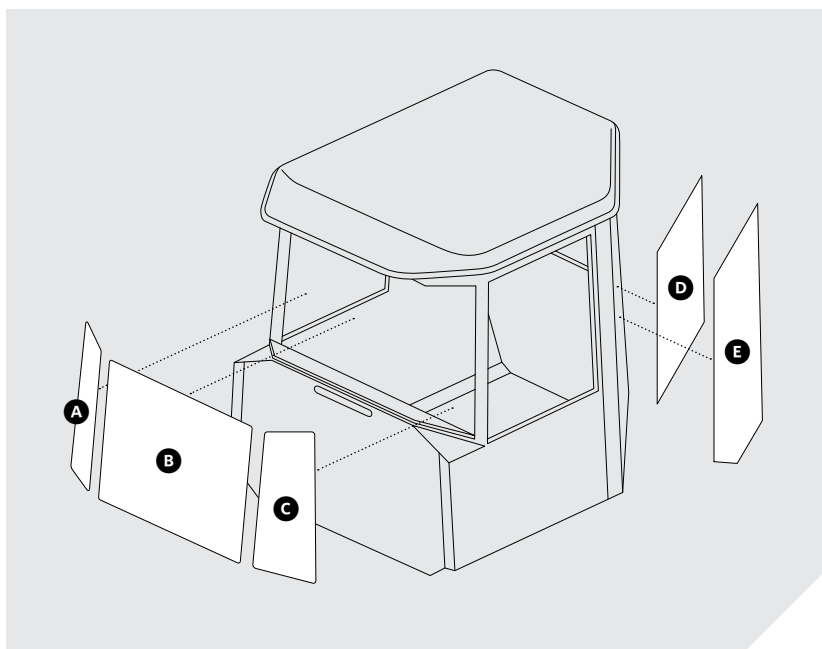


E

# Volvo



## Vitre de cabine Camions-benne articulés



### A Vitre de quart avant droite

11064037  
Convient à : A25D, A30D, A35D, A40D, T450D, A25E, A30E, A35E, A40E  
Mesures : épaisseur 6,8 mm, largeur 355 mm, hauteur 805 mm

15074265  
Convient à : A25F, A30, A35, A40F, A25G, A30G, A35G, A35GFS, A40G, A40GFS, A60H  
Mesures : épaisseur 6,8 mm, largeur 395 mm, hauteur 820 mm

### B Vitre centre avant

11064038  
Convient à : A25D, A30D, A35D, A40D, T450D, A25E, A30E, A35E, A40E  
Mesures : épaisseur 6,8 mm, largeur 1045 mm, hauteur 717 mm

15074447  
Convient à : A25F, A30, A35, A40F, A25G, A30G, A35G, A35GFS, A40G, A40GFS, A60H  
Mesures : épaisseur 6,1 mm, largeur 1205 mm, hauteur 850 mm

### C Vitre de quart avant gauche

11064039  
Convient à : A25D, A30D, A35D, A40D, T450D, A25E, A30E, A35E, A40E  
Mesures : épaisseur 6,8 mm, largeur 355 mm, hauteur 805 mm

15073926  
Convient à : A25F, A30, A35, A40F, A25G, A30G, A35G, A35GFS, A40G, A40GFS, A60H  
Mesures : épaisseur 6,8 mm, largeur 395 mm, hauteur 820 mm

### D Vitre supérieure de porte

11064040 / 11121673  
Convient à : A25D, A30D, A35D, A40D, T450D, A25E, A30E, A35E, A40E  
Mesures : épaisseur 6,8 mm, largeur 545 mm, hauteur 785 mm

### E Vitre de porte

15082401  
Convient à : A25F, A30, A35, A40F, A25G, A30G, A35G, A35GFS, A40G, A40GFS, A60H  
Mesures : épaisseur 6,8 mm, largeur 670 mm, hauteur 1375 mm

# Vitre de cabine Excavatrices

## A Vitre latérale de flèche

11205297\*

Convient à différents modèles  
Mesures : épaisseur 5 mm, largeur 1600 mm, hauteur 1245 mm

## B Vitre supérieure avant

11205633

Convient à : EC160C, EC210C, EC240C, EC290C, EC360C, EC480C, EC700C, EW140C, EW160C, EW180C, EW210C, EW230C

Mesures : épaisseur 6,8 mm, largeur 1060 mm, hauteur 800 mm

1166-00481

Convient à : (1999 - 2003): EC140, KEC150, EC210, EC240, EC290, EC360, EC460, EW170, EW180, KEW130  
Mesures : épaisseur 6,4 mm, largeur 763 mm, hauteur 1046 mm

14506807

Convient à : EC135BLC, EC140BLC, EC140BLCM, EC160BLC, EC160BNLC, EC180BLC, EC200B, EC210BF, EC210BFX, EC210BLC, EC210BLR, EC210BNC, EC210BNLC, EC240BFX, EC240BLC, EC240BLR, EC240BNLC, EC290BFX, EC290BLC, EC290BLR, EC290BNLC, EC330BLC, EC360BLC, EC360BLR, EC360BNLC, EC460BLC, EC460BLR, EC700BHR, EC700BLC, EW140B, EW145B, EW160B, EW180B, EW200B  
Mesures : épaisseur 6,8 mm, largeur 1035 mm, hauteur 817 mm

14551131

Convient à : EC140B, EC180B, EC210B, EC240B, EC290B, EC360B, EC460B, EC700B, EW140B, EW160B, EW180B  
Mesures : épaisseur 6,8 mm, largeur 1035 mm, hauteur 807 mm

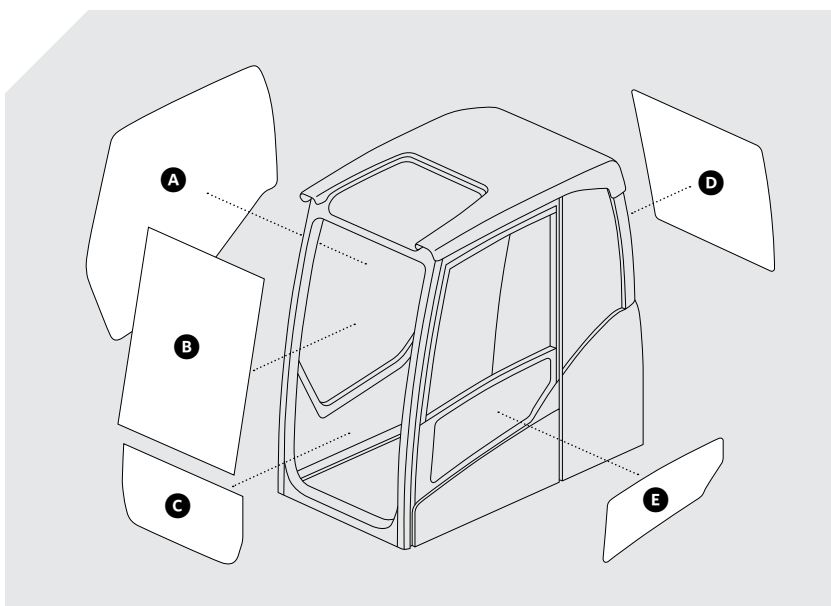
15108848

Convient à : EC140C, EC160C, EC180C, EC210C, EC325C, EC240C, EC290C, EC360C, EC3380C, EC460C, EC700C, EW140C, EW160C, EW180C, EW210C, EW230C, EC140D, EC160D, EC180D, EC220D, EC235D, EC250D, EC300D, EC340D, EC380D, EC480D, EC750D, EW140D, EW160D, EW180D, EX205D, EW210D, PL35005D, EC140E, EC160E, EC180E, EC220E, EC250E, EC300E, EC350E, EC380E, EC480E, EC750E, EC950E, EW140E, EW205E, EWR150E, PL3005E, PL4608, PL4611, PL4809E  
Mesures : épaisseur 6,8 mm, largeur 1060 mm, hauteur 800 mm

## C Vitre inférieure avant

11205358

Convient à : EC140C, EC160C, EC180C, EC210C, EC235C, EC240C, EC290C, EC330C, EC360C, EC460C, EC700C,



EW140C, EW160C, EW180C, EW210C, EW230C / 2011 et sur : EC140D, EC160D, EC180D, EC220D, EC235D, EC250D, EC300D, EC340D, EC350D, EC380D, EC480D, EC750D, EW140D, EW160D, EW180D, EX205D, EX210D, PL3005D / Série-E, 2014 et sur : EC140E, EC160E, EC180E, EC220E, EC250E, EC300E, EC350E, EC380E, EC480E, EC750E, EC950E, EW140E, EW160E, EW180E, EW2205E, EW210E, EWR105E, PL3005E, PL4608, PL4611, PL4809E  
Mesures : épaisseur 6,8 mm, largeur 382 mm, hauteur 818 mm

1166-30200

Convient à : (1999 - 2003): EC140, KEC150, EC210, EC240, EC290, EC360, EC460, EW170, EW180, KEW130  
Mesures : épaisseur 6,8 mm, largeur 829 mm, hauteur 420 mm

14506844

Convient à : EC135BLC, EC140BLC, EC140BLCM, EC160BLC, EC160BNLC, EC180BLC, EC210B, EC210BF, EC210BFX, EC210BLC, EC210BLR, EC210BNC, EC210BNLC, EC240BFX, EC240BLC, EC240BLR, EC240BNLC, EC290BFX, EC290BLC, EC290BLR, EC290BNLC, EC330BLC, EC360BLC, EC360BLR, EC360BNLC, EC460BLC, EC460BLR, EC700BHR, EC700BLC, EW140B, EW145B, EW160B, EW180B, EW200B  
Mesures : épaisseur 6 mm, largeur 410 mm, hauteur 860 mm

14570746

Convient à : ECR145CL, ECR145DL, ECR235CL, ECR235DL, ECR305CL  
Mesures : épaisseur 6,8 mm, largeur 645 mm, hauteur 465 mm

## D Vitre arrière

11204727\*

Convient à : EC160C, EC210C, EC240C, EC290C, EC360C, EC480C, EC700C, EW140C, EW160C, EW180C, EW210C, EW230C, EC140D, EC160D, EC180D, EC220D, EC250D, EC300D, EC380D, EC480D, EW140D, EW160D, EW180D, EW210D, EC140E, EC160E, EC180E, EC220E, EC250E, EC300E, EC380E, EC480E, EW140E, EW160E, EW180E, EW210E, EWR150E  
Mesures : épaisseur 5 mm, largeur 805 mm, hauteur 695 mm

## E Vitre inférieure de porte

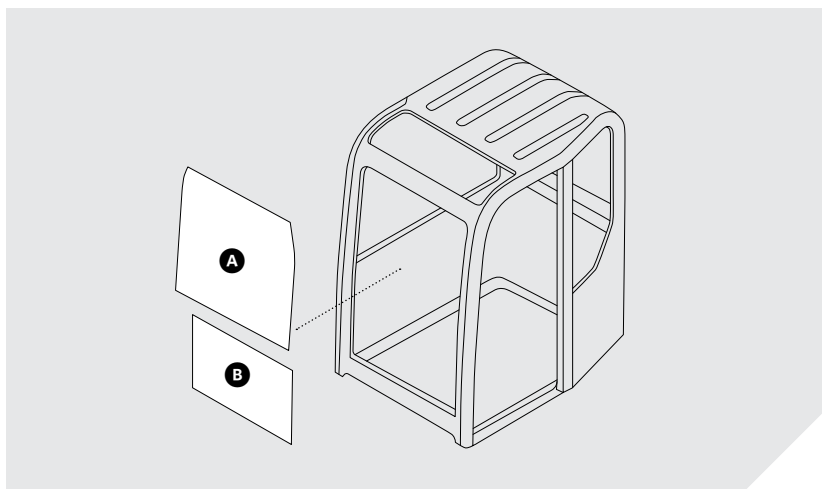
11203348\*

Convient à : EC160C, EC210C, EC240C, EC290C, EC360C, EC480C, EC700C, EW140C, EW160C, EW180C, EW210C, EW230C  
Mesures : épaisseur 5 mm, largeur 1075 mm, hauteur 430 mm

15045742\*

Convient à : EC140DL, EC140DLM, EC160DL, EC160DNL, EC180DL, EC220D, EC220DL, EC220DLR, EC220DNL, EC220DNL, EC250D, EC250DL, EC250DLR, EC250DNL, EC300DL, EC300DL, EC300DLR, EC300DNL, EC340DL, EC350D, EC350DL, EC380D HR, EC380DL, EC380DNL, EC480DHR, EC480DL, EC750DL, EW140D, EW160D, EW180D, EW205D, EW210D, PL3005D, PL4809D  
Mesures : épaisseur 5 mm, largeur 1075 mm, hauteur 430 mm

## Vitre de cabine Excavatrices compactes



### A Vitre supérieure de porte

14519494

Convient à : ECR58, ECR88 (n° s. 10065 et plus)

Mesures : épaisseur 6,8 mm, largeur 780 mm, hauteur 860 mm

### B Vitre inférieure avant

14519442

Convient à : ECR58, ECR88

Mesures épaisseur 6,8 mm, largeur 880 mm, hauteur 530 mm

14504140

Convient à : EC55-2, EC55B, EC55D, EC55-EU, EC60D, EW55, EW55B

Mesures : épaisseur 6,8 mm, largeur 870 mm, hauteur 483 mm

## Vitre de cabine Rétrocaveuses

### A Vitre supérieure de porte

15053125 / 16246447

Convient à : BL61, BL70, BL71, BL71B (2012 et sur)

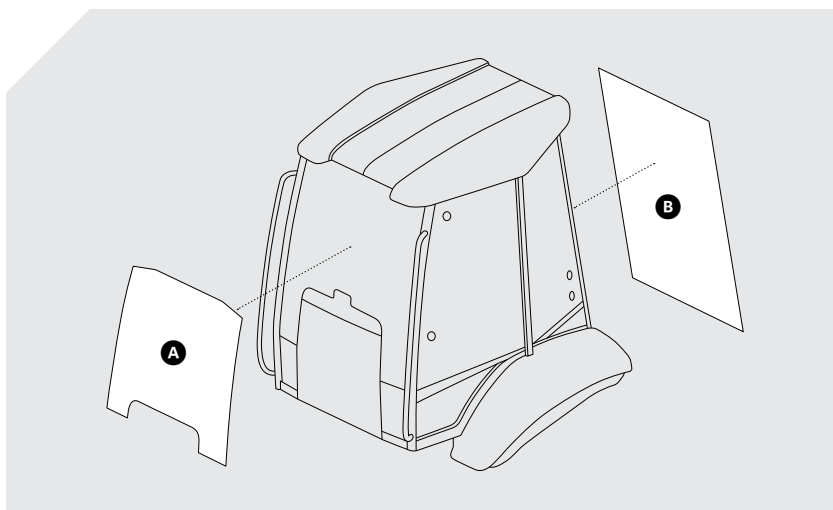
Mesures : épaisseur 5,1 mm, largeur 1370 mm, hauteur 1045 mm

### B Vitre arrière

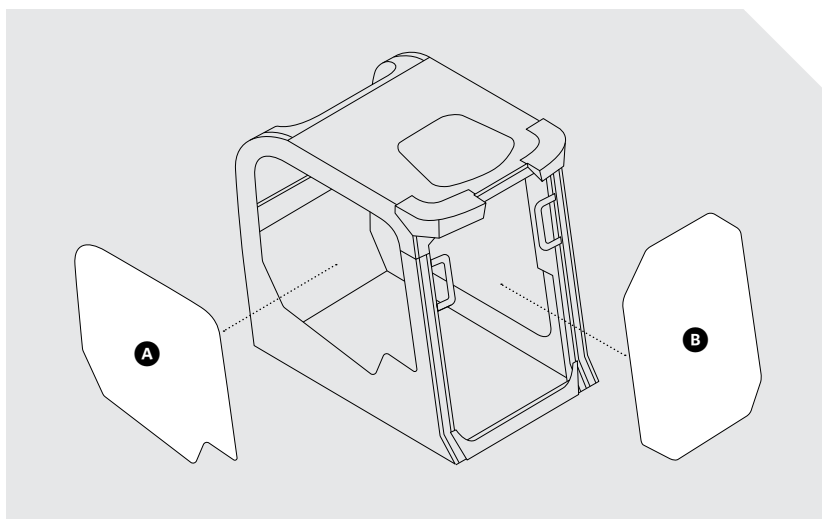
11715218\*

Convient à : BL60, BL61, BL61+, BL61 PLUS, BL70, BL71, BL71+, BL71+

Mesures : épaisseur 6 mm, largeur 855 mm, hauteur 1310 mm / 2 trous



## Vitre de cabine Chargeuses



### A Vitre droite

16213139

Convient à : MC105C, MC110C, MC125C, MC155C, MC60C, MC70C, MC85C, MC95C, MCT110C, MCT125C, MCT135C, MCT145C, MCT70C, MCT85C, MCT95C

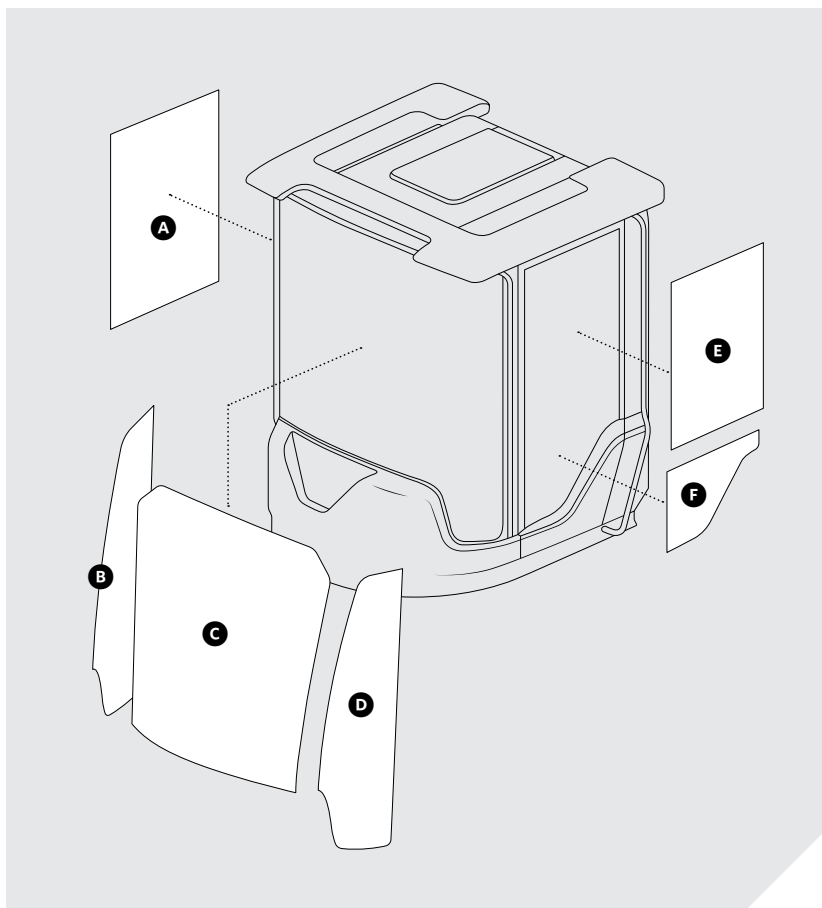
Mesures : épaisseur 5 mm, largeur 1318 mm, hauteur 945 mm

### B Vitre avant

17248814

Convient à : MC105C, MC110C, MC125C, MC155C, MC60C, MC70C, MC85C, MC95C, MCT110C, MCT125C, MCT135C, MCT145C, MCT70C, MCT85C, MCT95C

Mesures : épaisseur 5 mm, largeur 1318 mm, hauteur 945 mm



## A Vitre latérale droite

17334405

Convient à : L105, L110F, L110G, L110H, L120F, L120G, L120GZ, L120H, L150F, L150G, L150H, L180F, L180FHL, L180G, L180GHL, L180H, L180HHL, L220F, L220G, L220H, L250G, L250H, L260H, L350F, L60F, L60G, L60GZ, L60H, L70F, L70G, L70H, L90F, L90G, L90GZ, L90H, SD110B, SD160B

Mesures : épaisseur 5 mm, largeur 380 mm, hauteur 990 mm

## B Vitre avant droite

15053831\*

Convient à : L60F, L70F, L90F, L110F, L120F, L150F, L180F, L220F, L350F, L60G, L70G, L90G, L110G, L120G, L150G, L180G, L220G, L250G, L60H, L70H, L90H, L110H, L120H, L150H, L180H, L220H, L250H

Mesures : épaisseur 5,8 mm, largeur 1335 mm, hauteur 680 mm

## C Vitre centre avant

11104449\*

Convient à : L50C, L70C, L70CBM, L90C, L90CBM, L120C, L120CBM, L150C, L150CBM, L150CLB, L180C, L180CCO, L180CHL, L330C, L330C BM, L330CLL, L330CLLBM, L50D, L70D, L90D, L120D, L150D, L180D, L180D HL, L220D, L330D, L50E, L60E, L70E, L70EOR, L90E, L110E, L120E, L150E, L180E, L180EHL, L220E, L330E

Mesures : épaisseur 6,8 mm, largeur 1065 mm, hauteur 1230 mm

15079714\*

Convient à : L60F, L70F, L90F, L110F, L120F, L150, L180F, L220F, L350F, L60G, L70G, L90G, L110G, L120G, L150G, L180G, L220G, L250G, L350G, L60H, L70H, L90H, L110H, L120H, L150H, L180H, L220H, L250H

Mesures : épaisseur 6,1 mm, largeur 1125 mm, hauteur 1195 mm

## D Vitre avant gauche

11412053\* / 15053915\*

Convient à : L60F, L70F, L90F, L110F, L120F, L150F, L180F, L220F, L350F, L60G, L70G, L90G, L110G, L120G, L150G, L180G, L220G, L250G, L60H, L70H, L90H, L110H, L120H, L150H, L180H, L220H, L250H

Mesures : épaisseur 5,8 mm, largeur 1335 mm, hauteur 680 mm

## B D Vitre latérale avant

11104117

Convient à : L70C, L90C, L120C, L180C, L180CHL, L90D, L120D, L150D, 180DHL, 180D

Mesures : épaisseur 5 mm, largeur 1030 mm, hauteur 330 mm

11429056

Convient à : L50C, L50CBM, L70C, L70CBM, L90C, L120C, L120CBM, L150C, L150CBM, L150LB, L180CBM, L180C, L180CBM, L180CCO, L180CCO, L180CHL, L180HLBM, L330C, L330CBM, L330CLL, L330LLBM, L50D, L70D, L90C BM, L90D, L120D, L150D, L180D, L220D, L330D, L50E, L60E, L70E, L90E, L110E, L120E, L150E, L180E, L180EHL, L220E, L330E, L50BBM, L70BBM, L90BBM, L120BBM

Mesures : épaisseur 5 mm, largeur 1030 mm, hauteur 330 mm

## E Vitre supérieure de porte

11704706\*

Convient à : L50D, L70D, L90D, L120D, L150D, L180D, L180DHL, L330D, L50E, L60E, L70D, L70E, L90E, L110E, L120E, L150E, L180E, L180EHL, L220D, L220E, L330E

Mesures : épaisseur 5 mm, largeur 578 mm, hauteur 495 mm / 2 trous

## F Vitre inférieure de porte

11412765

Convient à : L60F, L70F, L90F, L110F, L120F, L150F, L180F, L180FHL, L220F, L350F, L70G, L90G, L110G, L120G, L150G, L180G, L180GHL, L220G, L250G, L70H, L90H, L120H, L150H, L180H, L180HHL, L220H, L250H

Mesures : épaisseur 5 mm, largeur 655 mm, hauteur 495 mm

## Pièces Tringlerie de godet

**A Maillon en H**

14611998

Convient à : ECR235EL, ECR235DL, ECR235CL, EC235DNL, EC235CNL, EC235CLD, EC220ENL, EC220ENH, EC220EN, EC220ELR, EC220EL, EC220D, EC220DNL, EC220DN, EC220DLR, EC220DL, EC210D, EC210DLR, EC210DL, EC210CNL, EC210CN, EC210CLR, EC210CLD, EC210CL, EC210B, EC210BNLC, EC210BNC, EC210BLR, EC210BLC, EC210BFX, EC210BF, EC200D

• Comprend (4) bagues  
14545609

**B Tige de godet**

14547822

Convient à différents modèles

14616327

Convient à : EC200B, EC200D, EC210, EC210F, EC210LC, EC210LR, EC210NLC, EC210B, EC210BF, EC210BFX, EC210BLC, EC210BLR, EC210BNC, EC210BNLC, EC210CL, EC210CLD, EC210CLR, EC210CN, EC210CNL, EC210D, EC210DL, EC210DLR, EC220D, EC220DL, EC220DLR, EC220DN, EC220DNL, EC220EL, EC220ELR, EC220EN, EC220ENH, EC220ENL, EC235CLD, EC235CNL, ECR235CL, ECR235DL, ECR235EL, EW205D, EW230C, FC2421C

14606306

Convient à : EC480DHR, EC480DL, EC480EL, EC480ELD, EC480ELR, PL4809D

**C Bagues**

14550165

Convient à : EC290BFX, EC290BLC, EC290BLR, EC290BNLC, EC290CL, EC290CLD, EC290CLR, EC290CNL, EC300DL, EC300DLR, EC300DNL, EC300EL, EC300ELD, EC300ELR, EC300ENL, EC300ENLD, EC380DL, EC380DNL, EC380EL, EC380ELR, EC380ENL, EC480DL, EC480EL, EC480ELD, EC480ELR, EC700BHR, ECR305CL, FC3329C, PL3005D

**D Bagues**

14547395

Convient à différents modèles

**E Bagues**

14570425

Convient à différents modèles

**F Bagues**

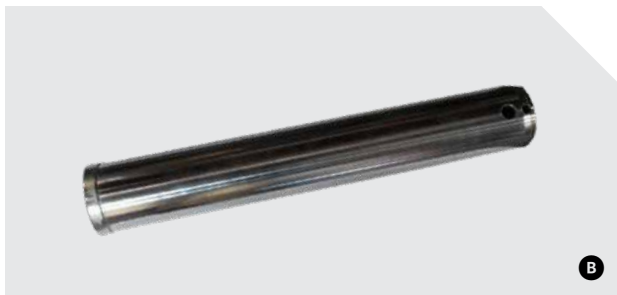
14880985

Convient à différents modèles

**G Bielle**

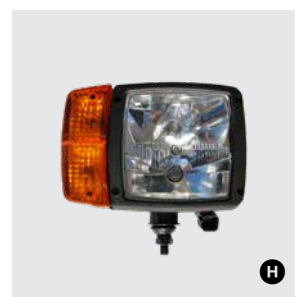
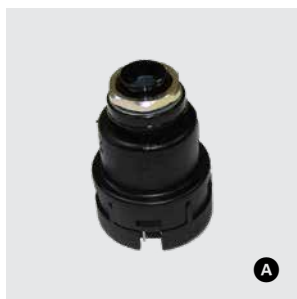
14576351 / 14576352

Convient à : EC210CL, EC210CNL, EC210CN, EC210CLR, EC210CLD, EC240CL, EC240CLR, EC240CLD, EC240CNL, EC290CL, EC290CLD, EC290CLR, EC290CNL, EW145B





## Pièces Composantes électriques

**A Interrupteur d'allumage**

14526158

Convient à : EC55B, EW55B, EC160B, EC180B, EC140B, EC700B, EC460B, EC360B, EC330B

**B Ampoule H3**

943903

Convient à différents modèles

- Ampoule 24V / 70W
- Fonctionne pour l'éclairage de travail et les phares

**C Ampoule H7**

990037

Convient à différents modèles  
• Ampoule 24V / 70W

**D Ampoule 24V / 70W**

992515

Convient à différents modèles

**E Solénoïde d'arrêt**

11801791

Convient à : EC27C, EC35C, EC55C, EC60C, ECR28, ECR38, ECR48C

**F Moteur d'essuie-glace**

11205840

Convient à différents modèles

**G Phare gauche**

11170059

Convient à : *niveleuses* : G900 / *chargeuses à roues* : L60E, L70E, L90E, L110E, L120E

11170062

Convient à : L90E, L70E, L60E, L110E, L120E, L110E, L120E, L150E, L180E

**H Phare droit**

11170060 / 11170063

Convient à : *niveleuses* : G900 / *chargeuses à roues* : L60E, L70E, L90E, L110E, L120E

**I Lampe de travail**

11039846

Convient à différents modèles

11170010

Convient à : *camions-benne articulés* : DA25D, DA30D, A35D, A40D, A25D, A30D / *chargeuses à roues* : L50D, L70D, L90D, L120D, L90E, L70E, L60E, L110E, L50E, L150E, L220E, L180E, L180EHL, L330E

- Construction en composite solide qui résiste aux cassures
- Ampoule 24V / 70W H3
- Se branche directement dans le faisceau électrique existant pour une installation facile

## Pièces Filtrres

**A** Filtre à carburant

466987

Convient à différents modèles

**A****B** Filtre de séparateur d'eau

8159975

Convient à différents modèles

**B****C** Filtres à carburant

11711074

Convient à : ABG7820, ABG7820B, ABG8820, ABG8820B, EC135BLC, EC140BLC, EC140BLCM, EC160BLC, EC160BNLC, EC180BLC, EC210BF, PT220, EC210BFX, EC210BLC, EC210BLR, EC210BNC, L50F, EC210BNLC, EC240B FX, EC240BLC, EC240BLR, L45F, EC240BNLC, EC290BFX, EC290BLC, EC290BLR, L45B, EC290BNLC, EW140B, L40B, EW145B, EW160B, EW180B, EW200B, MW500, P4370B, P5320BABG, SD110, SD110B

**D** Filtre de séparateur d'eau

11110668

Convient à différents modèles  
Dimensions : diamètre 4,40625 po, longueur 8,59375 po

- Vissable avec orifice ouvert pour le bol
- Joint compris pour l'installation sur le bol

**C****E** Filtre de séparateur d'eau

11110683

Convient à différents modèles  
Dimensions : diamètre 4,35 po, longueur 8,563 po

- Vissable avec orifice ouvert pour le bol
- Joint compris pour l'installation sur le bol

**F** Filtre à eau

20532237

Convient à : WF2096, P554019, WA940/9, BW5142, 3945411, 1661964

**G** Filtres à carburant

8193841

Convient à : A25D, A25D-4x4, A30D, A35D, A40D, EC330BLC, EC360BLC, EC360BLR, EC360BNLC, EC460BLC, EC460BLR, G710B, G720B, G726B, G730B, G740B, G746B, G780B, L150E, L180E, L180EHL, L220E, L330E

**D****E****F****G**



**H** Filtre de cabine

14503269

Convient à : EC135BLC, EC140BLC, EC140BLCM, EC160B LC, EC160BNLC, EC180BLC, EC200B, EC210B, EC210BF, EC210BFX, EC210BLC, EC210BLR, EC210BNC, EC210BNLC, EC240BFX, EC240BLC, EC240BLR, EC240BNLC, EC290BFX, EC290BLC, EC290BLR, EC290BNLC, EC330BLC, EC360BLR, EC360BNLC, EC460BLC, EC460BLR, EC700BHR, EC700BLC, EW140B, EW145B, EW160B, EW180B, EW200B, FB2800C, FBR2800C

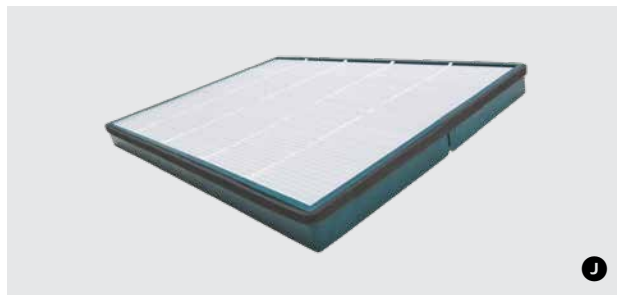
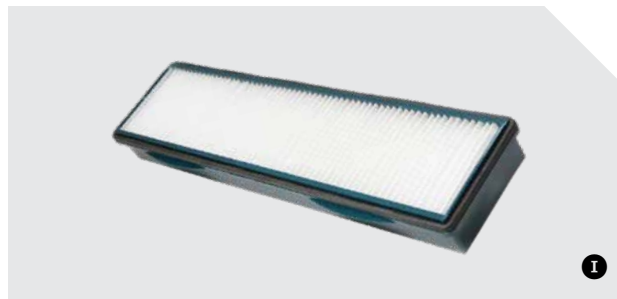
**I** Filtre de cabine

11703979

Convient à différents modèles

15052786

Convient à : A25D, A30D, A30E, A35D, A35E, A40D, A40E, EC160C, EC180C, EC 210C, EC235C, EC240C, EC290C, EC360C, EC460C, EC700C, EW140C, EW160C, EW180C, BL60, BL61, BL70, BL71, L110E, L110F, L120D, L120E, L120F, L150E, L150F, L180C, L180D, L180E, L180F, L220D, L220E, L220F, L330D, L330E, L350F, L50E, L60E, L60F, L70E, L70F, L90D, L90E, L90F



**J** Filtre de cabine

14506997 / 14689735

Convient à : EC140B, EC160B, EC160C, EC180B, EC180C, EC210B, EC210BLC, EC210C, EC235C, EC240C, EC290C, EC360C, EC460C, EC700B, EC700C, EW140C, EW160C, EW180C, et plus

**K** Filtre de cabine

11703980

Convient à différents modèles

**L** Filtre du reniflard

11707077

Convient à différents modèles

**M** Filtre du reniflard

14596399

Convient à différents modèles

14500233

Convient à : EC135B, EC140, EC140B, EC160B, EC160C, EC180B, EC180C, EC210, EC210B, EC210C, EC235C, EC240, EC240B, EC290, EC290B, ECR145CL, ECR235CL, EW140C, EW145B, EW160C, EW170, EW180, EW180C, EW210C, EW230C



## Pièces Loquets et verrous

### A Verrou

14522196

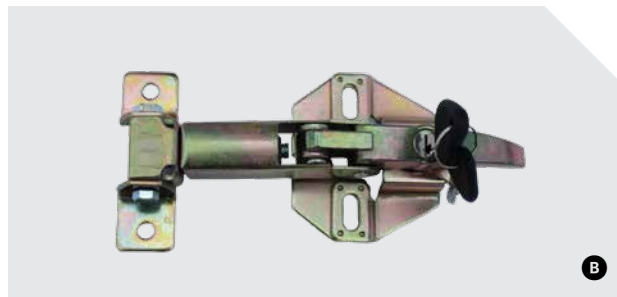
Convient à : EC55B, EC55C, EC60C, EC60E, EC80D, ECR58, ECR58D, ECR88, ECR88D, EW130, EW55B, EW60C, EW60E



### B Loquet de couvercle de moteur

14521945

Convient à différents modèles



### C Verrou de panneau gauche

4508850

Convient à différents modèles



### D Verrou de panneau droit

14508854

Convient à différents modèles



## Pièces Miroirs



### A Miroir

11121152

Convient à : A25D, A25D-4X4, A25E, A25E-4X4, A30D, A30E, A35D, A35E, A35EFS, A40D, A40E, A40EFS, T450D, L120D, L220E, L150D, G720B, L180E, G710B, G780B, L180EHL, L150C, L180D, G740B, G730B, G726B, L50B, L50C, L50C, L70B, G930B, G940B, G946B, G960B, L120C, L50C/BM, L50C/BM, L70C/BM, L90B/BM, L90C/BM, L90C/BM, L180DHL  
Dimensions : 8 po x 16 3/4 po  
Dimensions de la monture : 5/8 po x 3/4 po  
Emplacement de la monture : biaisée tout autour  
Style de monture : collier rond

Emplacement de la monture : biaisée latéralement  
Style de monture : collier en V

14564772 / 14634766 / 14639120 / 14708934 / 14708935

Convient à différents modèles  
Dimensions : 6 3/4 po x 10 7/8 po

Dimensions de la monture : 1/2 po x 7/8 po

Emplacement de la monture : biaisée latéralement  
Style de monture : collier en V

### C Miroir

15099010

Convient à : A25F, A25G, A30F, A30G, A35FFS, A35F, A35GFS, A35G, A40FFS, A40F, A40GFS, A40G, L105, L110G, L110H, L120G, L120GZ, L120H, L150G, L150H, L180GHL, L180G, L180H HL, L180H, L220G, L220H, L250G, L250H, L60G, L60GZ, L60H, L70G, L70H, L90G, L90GZ, L90H, SD110B, SD115, SD115B, SD135, SD135B, SD160B, SD75, SD75B

Dimensions : 9 1/2 po x 13 po

Dimensions de la monture : 5/8 po x 1 1/4 po

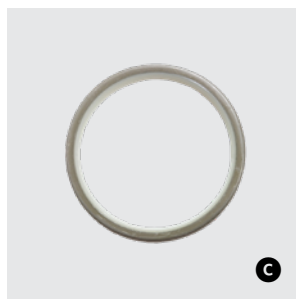
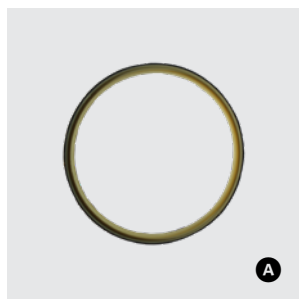
Emplacement de la monture : biaisée latéralement  
Style de monture : collier en V

### B Miroir

15086097

Convient à : A25F, A25G, A30F, A30G, A35FFS, A35F, A35GFS, A35G, A40FFS, A40F, A40GFS, A40G, L110G, L110H, L120G, L120GZ, L120H, L150G, L150H, L180GHL, L180G, L180HHL, L180H, L220G, L220H, L250G, L250H, L60G, L60GZ, L60H, L70G, L70H, L90G, L90GZ, L90H  
Dimensions : 6 3/4 po x 10 7/8 po  
Dimensions de la monture : 1/2 po x 7/8 po

## Pièces Joints

**A Joint étanche aux poussières**

11005017  
Convient à différents modèles

**B Joint étanche aux poussières**

14560201 / 14560205 /  
14560209 / 14560211  
Convient à différents modèles

**C Joint étanche aux poussières**

14560206  
Convient à différents modèles

**D Joint de raccord - 42 mm**

14534854  
Convient à différents modèles

**E Joint de raccord - 48 mm**

14524449  
Convient à différents modèles

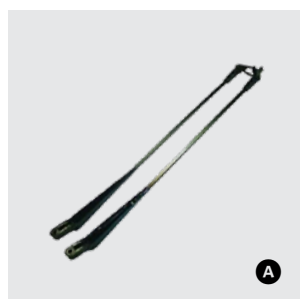
**F Joint de raccord - 60 mm**

14526761  
Convient à différents modèles

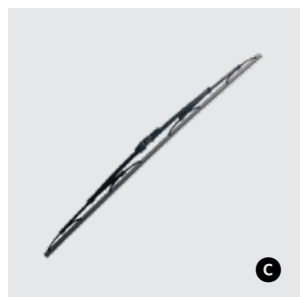
## Pièces Balais d'essuie-glace

**A Bras d'essuie-glace**

15095429  
Convient à : L90E, L70E, L60E,  
L110E, L50E, L150E, L220E,  
L180E, L150E, L120E, L110E,  
L180EHL, L150, L150C,  
L120B, L90B, L180, L180CO,  
L180CHL, L50B, L50C,  
EL70, L70B, L70C, L330C,  
L330CLL, L50C, L70C, L220D,  
L50D, L70D, L90D, L120D,  
L150D, L180D, L180DHL,  
L330D, L220E, L150E, L180E,  
L18EHL, L330E, L120E

**B Balai d'essuie-glace 20 po**

11059958  
Convient à : A25D-4x4, A25D,  
A25E-4x4, A25E, A25F, A25G,  
A30D, A30E, A30F, A30G,  
A35D, A35EFS, A35E, A35FFS,  
A35F, A35GFS, A35G, A40D,  
A40EFS, A40E, A40FFS, A40F,  
A40GFS, A40G, A45GFS,  
A45G, A60H, T450D

**D Balai d'essuie-glace 28 po**

11039234  
Convient à : EL70, EL70C,  
L120C, L90C, L50C, L70C,  
L220D, L70D, L90D

4880700  
Convient à différents modèles  
• Grande surface de contact  
• Longue durée de vie du balai  
• Changement facile et rapide

**E Balai d'essuie-glace 32 po**

14508629  
Convient à différents modèles

**C Balai d'essuie-glace 24 po**

11200698  
Convient à différents modèles

## Pièces Divers

**A Câble**

11193389 / 11193390  
Convient à différents modèles

**B Assemblage du reniflard**

14524178  
Convient à : EX160B, EC180B, EC135B, EC140B, EC240B, EC290B, EC240B, KEW130, KEW145B

14561585  
Convient à : EC210CLC, EC210CLR, EC210CN, EC210CNL, EX240CL, EC290CLR, EC290CNL, EC290CLD, EW140C, EW160C, EW180C, EW210C,

EW230C, ECR305CL, EC290BLR, EC210BLC, EC210BLR, EC210BNLC, EC210BNC, EW145B, EC240BLC, EX240BLR, EX240BNLC, EC140BLC, EC140BLCM, EC160BLC, EC180BLC, EX200B

**C Bouchon de réservoir de carburant d'excavatrice**

14528922 / 14639653 / 14641479

Convient à différents modèles

- Couvercle à fermeture magnétique et métal robuste coulé
- Comprend deux clés

**D Bouchon de réservoir de carburant**

11118857  
Convient à différents modèles  
• Fait d'aluminium coulé

**E Bouchon de réservoir de huile**

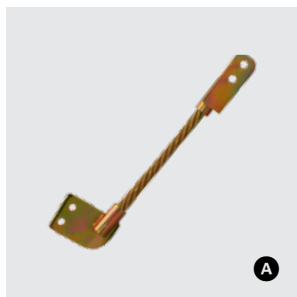
20412589  
Convient à différents modèles

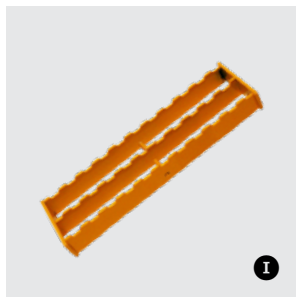
**F Réservoir d'expansion**

11110410 / 17214674  
Convient à différents modèles

**G Réservoir d'expansion**

17336824  
Convient à : A25F, A30F, A35F, A35FFS, A40F, A40FFS, EC330BLC, EC340DL, EC350EL, EC380DHR, EC380DL, EC380DNL, EC380EHR, EC380EL, EC380ELR, EC380ENL, EC480DHR, EC480DL, EC480EHR, EC480EL, EC480ELD, EC480ELR, G930, G940, G946, G960, G970, G976, G990, L150H, L180H, L180HHL, L220H, L250H, PL4608, PL4809D, PL4809E





**H** Plaque d'extrémité de marche  
11147595  
Convient à : L50D, L70D, L90D, L120D, L150D, L180D, L180DHL, L220D, L330D, L90E  
• Acier robuste

**I** Marche  
11414150 / 16860000  
Convient à : L110E, L120E, L150E, L180E, L180EHL

**J** Marche  
11064683  
Convient à : A25D, A25D-4x4, A25E, A25E-4x4, A25F, A25G, A30D, A30E, A30F, A30G, A35D, A35E, A35EFS, A35F, A35FFS, A35G, A35GFS, A40D, A40E, A40EFS, A40F, A40FFS, A40G, A40GFS, T450D

**K** Plaque de marche  
11148718  
Convient à : L110E, L120E, L150E, L180E, L180EHL

**L** Logement de démarreur  
15144740  
Convient à différents modèles

**M** Poignée extérieure  
14652324  
Convient à différents modèles

**N** Raccord - 60 mm  
14531075  
Convient à différents modèles

**O** Raccord - 48 mm  
14531072  
Convient à différents modèles

**P** Raccord - 42 mm  
14545883  
Convient à : EC240BLC, EX240BLR, EC240BNLC, EC210BF, EC210BLC, EC210BNC, EC210BNLC, EC210B FX

# Autres

## Vitre de cabine Rétrocaveuses Terex

### A Vitre avant

T100025\*

Convient à : TLB830, TLB840, TLB840R, TLB850, TLB870, TLB890, TLB990  
Mesures : épaisseur 5,1 mm, largeur 1518 mm, hauteur 697 mm

### B Vitre de porte gauche

T100038

Convient à : TLB830, TLB840, TLB840R, TLB850, TLB870, TLB890, TLB990  
Mesures : épaisseur 5 mm, largeur 960 mm, hauteur 1435 mm / 7 trous

## Vitre de cabine Chargeuses Gehl, Mustang

### A Vitre avant

244242

Convient à : *Gehl* : R190, R220, R260, V270 (Gen 2), V330 (Gen 2), V400 / *Mustang* : 1900R, 2200R, 2600R  
Mesures : épaisseur 6 mm, largeur 794 mm, hauteur 1029 mm / 15 trous

50305659

Convient à : *Gehl* : R135, R150, R165 / *Mustang* : 1050R, 1350R, 1500R, 1650R, 1650RT  
Mesures : épaisseur 6 mm, largeur 750 mm, hauteur 1146 mm / 12 trous

## Vitre de cabine Chariots élévateurs à portée variable Gehl

### A Vitre supérieure de porte

L500967

Convient à : DL6H (n° s. 20798 et plus), DL6L (n° s. 25588 et plus), DL8H (n° s. 30821 et plus), DL8L (n° s. 35493 et plus), DL10H (n° s. 40469 et plus), DL10L (n° s. 45173 et plus), DL12H (n° s. 50200 et plus)  
Mesures : épaisseur 6 mm, largeur 1010 mm, hauteur 915 mm / 4 trous

## Vitre de cabine Chariots élévateurs à portée variable SkyTrak

### A Vitre de porte

1001182808

Convient à : *SkyTrak* : 10042 (n° s. 0160069722 et plus), 8042 (n° s. 0160069722 et plus), 10054 (n° s. 0160069722 et plus) / *JLG* : G10-43A (n° s. 0160048671 et plus), G10-55A (sous n° s. 0160045636), G10-55A (n° s. 0160045636 et plus)  
Mesures : épaisseur 6 mm, largeur 880 mm, hauteur 840 mm / 8 trous

## Vitre de cabine Chargeuse à roues Doosan

### A Vitre supérieure de porte

500119-00079\*

Convient à : DL200-3, DL300-3, DL350-3, DL400-3, DL420-3, DL550-3, DL200-5, DL220-5, DL250-5, DL300-5, DL350-5, DL420-5, DL450-5, DL550-5  
Mesures : épaisseur 6,8 mm, largeur 1200 mm, hauteur 1142 mm



## Vitre de cabine Excavatrices Doosan

### A Fenêtre coulissante droite avant

K1046067

Convient à : DX60R, DX62R-3, DX63-3, DX80R, DX85R-3

Mesures : épaisseur 5 mm, largeur 567 mm, hauteur 790 mm / 2 trous

### B Vitre de toit

K1030533\*

Convient à : DX60R, DX62R-3, DX63-3, DX80R, DX85R-3

Mesures : épaisseur 6,8 mm, largeur 925 mm, hauteur 350 mm

### C Vitre supérieure avant

K1029792

Convient à : DX60R, DX62R-3, DX63-3, DX80R, DX85R-3

Mesures : épaisseur 5 mm, largeur 840 mm, hauteur 775 mm

500119-00064\*

Convient à : 2010 - 2014 : DX140LC-3, DX160LC-3, DX180LC-3, DX210LC-3, DX225LC-3, DX300LC-3, DX340LC-3, DX420LC-3, DX490LC-3, DX530LC-3, DX140W-3, DX160W-3, DX190W-3 / 2014 et plus : DX140LC-5, DX160W-5, DX165W-5, DX170W-5, DX180LC-5, DX190W-5, DX210W-5, DX210WMH-5, DX225LC-5, DX225LL-5, DX235NLC-5, DX255LC-5, DX300LC-5, DX300NLC-5, DX340LC-5, DX380LC-5, DX420LC-5, DX490LC-5, DX530LC-5

Mesures : épaisseur 6,8 mm, largeur 817 mm, hauteur 990 mm

### D Vitre inférieure avant

500119-00011

Convient à : DX140LCR, DX140LCR-3, DX235LCR, DX235LCR-3

Mesures : épaisseur 5 mm, largeur 775 mm, hauteur 485 mm

500119-00063\*

Convient à : 2010 - 2014 : DX140LC-3, DX160LC-3, DX180LC-3, DX210LC-3, DX225LC-3, DX300LC-3, DX340LC-3, DX420LC-3, DX490LC-3, DX530LC-3, DX140W-3, DX160W-3, DX190W-3 / 2014 et plus : DX140LC-5, DX160W-5, DX165W-5, DX170W-5, DX180LC-5, DX190W-5, DX210W-5, DX210WMH-5, DX225LC-5, DX225LL-5, DX235NLC-5, DX255LC-5, DX300LC-5, DX300NLC-5, DX340LC-5, DX380LC-5, DX420LC-5, DX490LC-5, DX530LC-5

Mesures : épaisseur 6,8 mm, largeur 825 mm, hauteur 453 mm

K1030532

Convient à : DX60R, DX62R-3, DX63-3, DX80R, DX85R-3

Mesures : épaisseur 5 mm, largeur 795 mm, hauteur 495 mm

### E Vitre latérale derrière la porte

K1030534

Convient à : DX60R, DX62R-3, DX63-3, DX80R, DX85R-3

Mesures : épaisseur 5 mm, largeur 540 mm, hauteur 815 mm / 1 trou

### F Vitre supérieure de porte

K1029381

Convient à : DX60R, DX62R-3, DX63-3, DX80R, DX85R-3

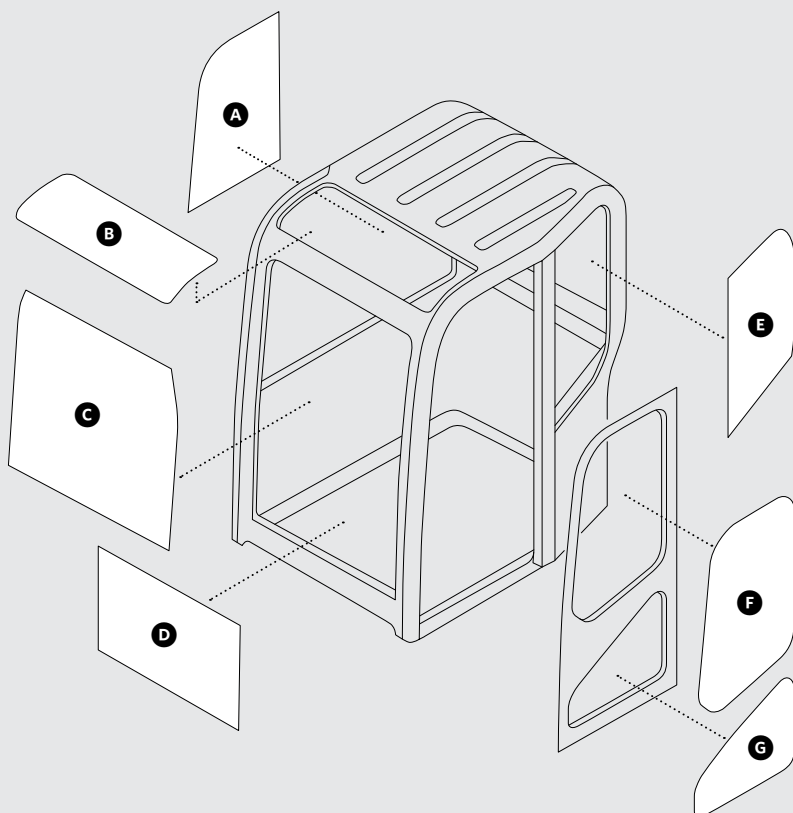
Mesures : épaisseur 5 mm, largeur 555 mm, hauteur 910 mm

### G Vitre inférieure de porte

K1029383

Convient à : DX60R, DX62R-3, DX63-3, DX80R, DX85R-3

Mesures : épaisseur 5 mm, largeur 576 mm, hauteur 455 mm



## Pièces Composantes électriques

### A Avertisseur de recul

ELT-248

- Réponds aux exigences O.S.H.A., du Bureau des Mines et des réglementations nationales
- Les valeurs en décibels sont de +/-4dB (AS) à 4 pi comme spécifié dans la norme SAE J994 Oct 03
- Les composantes électroniques sont scellées dans de l'uréthane
- Nettoyable à la vapeur
- Protection contre les pics de tension
- Plage de température de -40 °F à +185 °F (-40 °C à +85 °C)



### B Ampoule H3

Ampoule 24V / 100W

### C Ampoule H4

Ampoule 24V / 70W

### D Ampoule H4

Ampoule 24V / 100W

### E Ampoule H7

Ampoule 24V / 70W

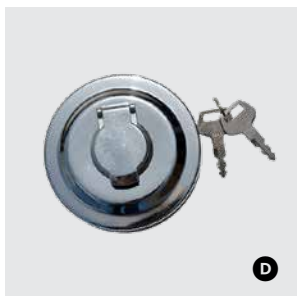
### F Interrupteur d'allumage

65511440

Convient à différents modèles Terex



## Pièces Bouchon de réservoir de carburant



### A Bouchon de réservoir de carburant

2188-9008

Convient à différents modèles Doosan

- Comprend deux clés

180176

Convient à différents modèles Gehl ou Mustang

- Comprend deux clés

072991018

Convient à différents modèles IHI

- Comprend deux clés

172122-14300

Convient à différents modèles Yanmar

- Comprend deux clés

### B Bouchon de réservoir de carburant

15257970

Convient à différents modèles Terex

### C Bouchon de réservoir de carburant

072991059

Convient aux machines IHI : 25NX, 28N, 30NX, 15NX, 35NX

- Comprend deux clés

172122-14301

Convient aux excavatrices compactes Yanmar modèles VIO-series

### D Bouchon de réservoir de carburant

KHH0140

Convient à Link-Belt : 80SA, 130LX, 135, 160LX, 160X2, 210LF, 210LX, 210X2, 225, 240LX, 240VM, 240X2, 290LX, 290VM, 290X2, 330LX, 330T3, 370LX, 460LX, 460T3, 600LX, 700LX, 800LX

- Comprend deux clés



**A Faisceau large halogène N100 Nordic**

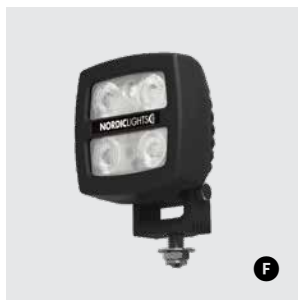
901-153U  
Puissance de fonctionnement : 1400 lm  
Tension nominale CC : 8 - 16V  
Consommation : 55W  
Corps : polyamide  
Poids : 0,5 kg

**B Faisceau large Nordic**

981-304U  
Puissance de fonctionnement : 750 lm  
Tension nominale CC : 12 - 24V  
Consommation : 24W  
Corps : aluminium  
Poids : 0,9 kg

**C Faisceau DEL KL1001 Nordic**

982-102U  
Puissance de fonctionnement : 850 lm  
Tension nominale CC : 12 - 24V  
Consommation : 24W  
Corps : aluminium  
Poids : 0,7 kg



**D Feu de route DEL N460 XD Nordic Centaurus**

366-7803  
Puissance de fonctionnement : 2700 lm  
Tension nominale CC : 24V  
Consommation : 60W  
Corps : aluminium  
Poids : 2,9 kg

**D Feu de croisement DEL N460 XD Nordic Centaurus**

381-8979  
Puissance de fonctionnement : 2700 lm  
Tension nominale CC : 24V  
Consommation : 60W  
Corps : aluminium  
Poids : 2,9 kg

**E Feu de croisement DEL Nordic**

386-1718  
Voltage : 9 - 32V  
Consommation : 35W  
Type de connecteur : integral DT  
Type de montage : vertical/ suspendu



**E Faisceau large DEL N4401 Nordic Scorpius**

984-155U / 984-156U  
Puissance de fonctionnement : 3700 lm  
Tension nominale CC : 12 - 24V  
Consommation : 50W  
Corps : aluminium  
Poids : 1,6 kg

**E Feu de croisement DEL N4401 Nordic Scorpius**

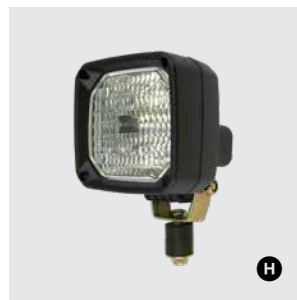
984-157U  
Puissance de fonctionnement : 3700 lm  
Tension nominale CC : 12 - 24V  
Consommation : 50W  
Corps : aluminium  
Poids : 1,6 kg

**E Feu de route DEL N4401 Nordic Scorpius**

984-158U  
Puissance de fonctionnement : 3700 lm  
Tension nominale CC : 12 - 24V  
Consommation : 50W  
Corps : aluminium  
Poids : 1,6 kg

**F Faisceau large DEL N26 Nordic Spica**

386-1722 / 984-087U  
Puissance de fonctionnement : 700 lm  
Tension nominale CC : 12 - 80V  
Monture : un boulon M8 / M10  
Corps : aluminium  
Poids : 0,9 kg



**G Faisceau large DEL N44 G2 Nordic Scorpius**

383-8634  
Puissance de fonctionnement : 2700 lm  
Température de couleur : 6000K  
Tension nominale CC : 24V  
Consommation : 60W  
Corps : aluminium

**G Feu de route DEL N44 G2 Nordic Scorpius**

386-1717  
Puissance de fonctionnement : 2100 lm  
Température de couleur : 5700K  
Tension nominale CC : 12 - 24V  
Consommation : 35W  
Monture : un boulon M10  
Corps : aluminium

**H Faisceau N25 Nordic**

925-165U  
Voltage : 12V  
Consommation : 55W  
Type de connecteur : 3-pc Deutsch

**I Lampe de travail**

21LH-51200  
• Ampoule 24V / 70W H3  
• Construction en composite solide qui résiste aux cassures  
• Se branche directement dans le faisceau électrique existant pour une installation facile

## Pièces Divers

**A Miroir**

903000068R

Convient à différents modèles  
Doosan

Dimensions : 6 1/4 po x 12

1/4 po

Dimensions de la monture :

1/2 po

Emplacement de la monture :

centre

Style de monture : collier rond

1-19520-1220

Convient à différents modèles

Marooka

Dimensions : 6 1/4 po x 12

1/4 po

Dimensions de la monture :

1/2 po

Emplacement de la monture :

centre

Style de monture : collier rond

**B Miroir**

4434060130

Convient à différents modèles

Kawasaki

Dimensions : 9 1/4 po x 12

1/2 po

Dimensions de la monture :

3/4 po x 1 po

Emplacement de la monture :

bord

Style de monture : collier rond

**C Tiges de godet**

KRV2915 / KRV2916

Convient à différents modèles

Case et Link-Belt

**D Bagues**

KRV10910

Convient à différents modèles

Case et Link-Belt

**E Crépine**

KHH0500

Convient à différents modèles

Link-Belt

**F Bagues**

KRV2408

Convient à différents modèles

Case et Link-Belt

**G Crépine**

172183-14250

Convient à différents modèles

Yanmar

**H Balai d'essuie-glace 28 po**

41321-60020 / 41321-60100

Convient à différents modèles

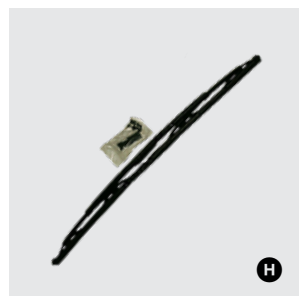
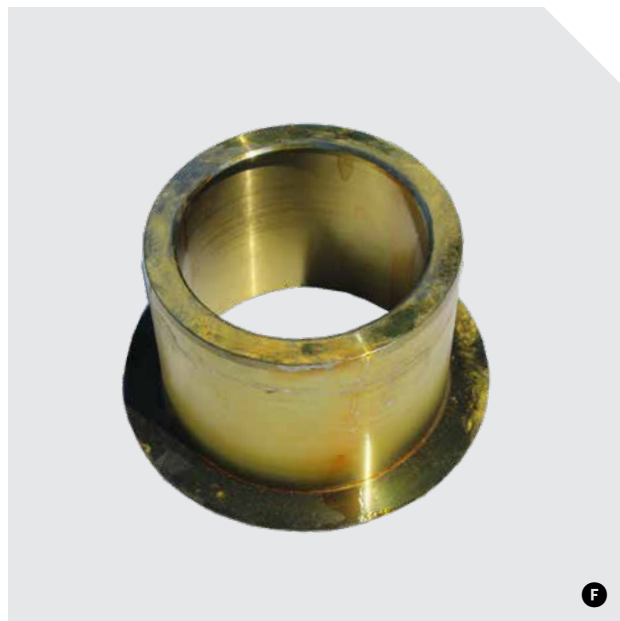
Kawasaki

**I Balai d'essuie-glace 32 po**

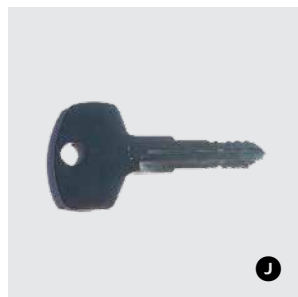
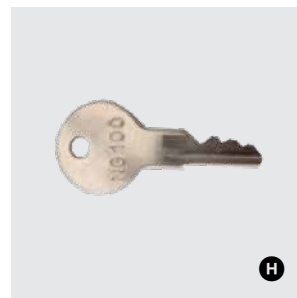
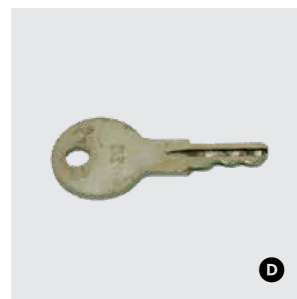
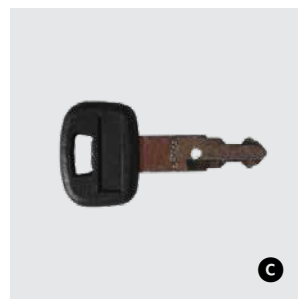
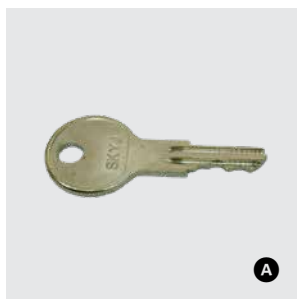
7621492

Convient à différents modèles

Liebherr



## Pièces Clés

**A Clé**

SKYJ  
Convient à différents modèles Skyjack, JLG, Terex, Link-Belt, élévateur Terramite et élévateur Advance

**B Clé**

HD62  
Convient aux excavatrices compactes Bobcat 316, Hitachi H808 et différents modèles d'excavatrices Hyundai, Nagano, Sunward et Thomas

**C Clé**

459A  
Convient aux excavatrices compactes Kubota : U35, KX36-3, KX61-3, KX71-3, KX91-3, KX121-3, KX161-3

**D Clé**

312  
Convient aux différents panneaux et verrous de porte Champion, Crown, Case, Ford, CAT et Link-Belt

**E Clé**

S450  
Convient aux différents modèles d'excavatrice Case, JCB, Link-Belt et Sumitomo

**F Clé**

S8077  
Convient à différents modèles Kubota

**G Clé**

455  
Convient aux différents modèles Genie, Vermeer, Terex, Snorkel, Upright et Skyjack

**H Clé**

NG100  
Convient aux différents modèles de monte-personne Grove, Terex nacelle élévatrice, Wermeer, Cushman, Legend, Bart Mill, Huber, Raygo, élévateur Advance, élévateur Arrow, chariot élévateur à portée variable Terex et chariot élévateur à portée variable Lull

**I Clé**

T800  
Convient à différents modèles de chargeuses TCM

**J Clé**

X7  
Convient à différents modèles de chariot élévateur Nissan

**K Clé**

52160  
Convient aux machines Yanmar : SC2400, SC2450, EX2900, EX3200, EX450

**L Clé**

TOY NEW  
Convient à différents modèles de chariot élévateur Toyota

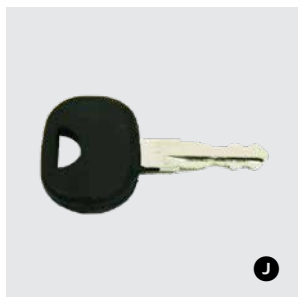
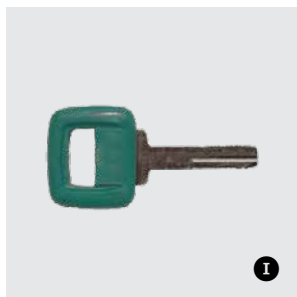
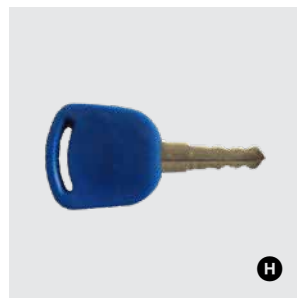
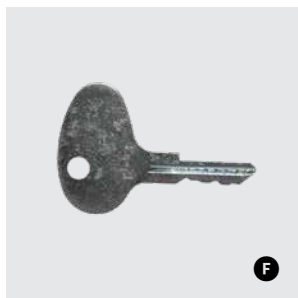
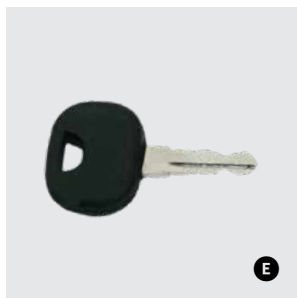
**M Clé**

TOYOLD  
Convient à différents modèles de chariot élévateur Toyota

**N Clé**

5080  
Convient à différents modèles d'allumage IHI 029, IHI 5080 et Chieftain et différents modèles d'excavatrices IHI

## Pièces Clés

**A Clé**

1A  
Convient à différents modèles de chariot élévateur Nissan

**B Clé**

587  
Convient à différents modèles de JLG et Terramite

**C Clé**

14685  
Convient à différents modèles Multiquip, Rammax, Wacker, Duetz, Bomag et Vibromax

**D Clé**

1570  
Convient à différents modèles Ford, Perkins, Yushin, Seiki, tracteur Massey, tracteur Shibura, rétrocaveuse Terramite, tracteur Ford, Vermeer, chargeuse Wacker et New Holland

**E Clé**

202  
Convient à différents modèles mini et tracteur John Deere et chargeuses à roues Volvo

**F Clé**

123243  
Convient à différents modèles Mitsubishi, International, Kubota M-series, chariot élévateur CAT et Kumiai

**G Clé**

131841  
Convient à différents modèles Gator et tondeuse Deere, Wackier, Bobcat, Ditch Witch, Gravely, International, Cub Cadet et Farmall

**H Clé**

14601  
Convient à différents modèles de tracteur Case-IH, New Holland et Ford

**I Clé**

17225331  
Convient aux machines Volvo : A20C, A25C, A30C, A35C, A40, A25D, A30D, A35D, A40D, A25D

**J Clé**

14603  
Convient à différents modèles de compacteur Bomag, rétrocaveuse JCB, rétrocaveuse New Holland, chariot élévateur à portée variable Skytrak, élévateur Skytrak et excavatrice compacte Volvo

**K Clé**

166  
Convient à différents modèles de chariot élévateur CAT, chariot élévateur Clark, chargeuse Daewoo, chargeuse Gehl, chariot élévateur à portée variable Gradall, chariot

élévateur Hyster, chariot élévateur IR, aplanisseur IR, JLG, chariot élévateur Komatsu, New Holland, chargeuse Mustang, chariot élévateur Shuttlelift et Yale

**L Clé**

393  
Convient aux machines Kubota tracteurs M-series : M4900, M4900DT, M5700, M5700DT, M5700DTN, M5700HD, M6800, M6800DT, M6800HD, M6800S, M6800SDT, M8200, M8200DT, M8200DTNB, M8200HD, M8200SDTNB, M9000, M9000DT, M9000DTL, M9000DTM, M9000HD, M9000HDLF

## Pièces Clés

**M Clé**

14707

Convient à différents modèles de Bomag, JCB, Terex, New Holland, Ford, VibroMax, Maxi, Case et SkyTrak et panneaux Lofa

**N Clé**

556

Convient à différents modèles de chariot élévateur Hyster, chariot élévateur à portée variable Lull, chargeuse New Holland, Upright et chariot élévateur Yale

**O Clé**

701

Convient à (2015 et plus) Ditch Witch : JT20, RT80, RT45, JT60, AT60, FX50, JT9, 410SX, FX60, MR90

**P Clé**

212

Convient à différents modèles de chariot élévateur Daewoo et Doosan

**Q Clé**

373

Convient à différents modèles Kubota

**R Clé**

14607

Convient à différents modèles de chariot élévateur Bobcat, compacteur Bomag, excavatrice CAT, compacteur Dynapac, Ford, excavatrice à chenilles Gehl, Hamm, Hang, excavatrice compact JCB, Moxy, New Holland LB-series, Rayco, SkyTrak, Terex camions-benne articulés, Vibromax, et excavatrice compact et chargeuse Volvo

**S Clé**

55150

Convient aux machines Kubota : B1550, B1750, B2150, BX1500, BX1800, BX1830, BX22, BX2200, BX2230, BX23, F2260, F2560, F2880, F3060, G1800, G1900, G2000, G2160, GF1800, ZD18, ZD21, ZD25 et plus

**T Clé**

55240

Convient à différents modèles B-series Kubota, Broce et Lay-Mor

**U Clé**

68920

Convient aux machines Kubota : B26, BX1850, BX1860, BX2350, BX2360, BX24, BX25, BX2660

**V Clé**

4286465 / H800

Convient à différents modèles de bouteur Case et New Holland 1650 et 1850 et différents modèles d'excavatrice Hitachi et Deere

**W Clé**

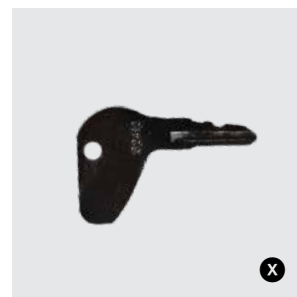
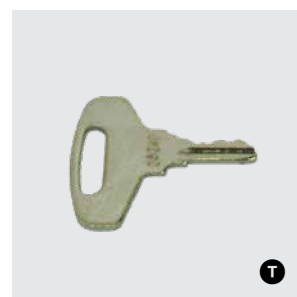
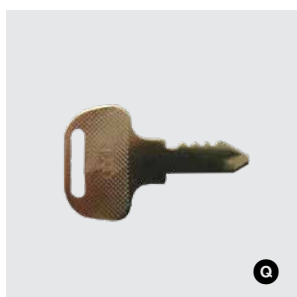
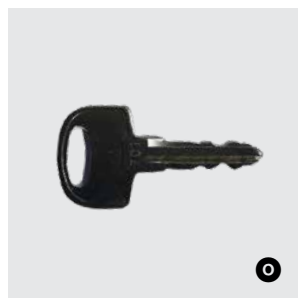
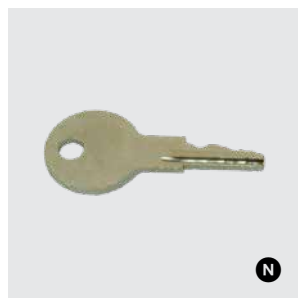
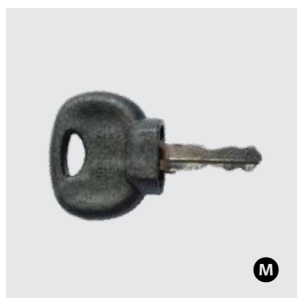
K250

Convient à différents modèles d'excavatrice compacte Case, chargeuse Kawasaki, excavatrice Kobelco, excavatrice compacte Yutani et New Holland

**X Clé**

32412

Convient à différents modèles L-series Kubota, Mahindra, Case, Cub Cadet et International



## Pièces Clés

**A Clé**

5P8500

Convient à différents modèles CAT, Tigercat et ASV

**B Clé**

367125

Convient à différents modèles de Bomag, HAMM, JCB, Terex, New Holland, Ford, VibroMax, Maxi, Case et SkyTrak et panneaux Lofa

**C Clé**

83353

Convient à différents modèles de herse Cole, boteur Case, JLG, Deere, Genie, Drott, Massey Ferguson, Galion, élévateur Baraga, Mantis, Dresser, Coleman, Hinkel, Bobcat, Skyjack et Terramite

**D Clé**

777

Convient à : *Volvo* : EC55B, EW55B, EC160B, EC180B, EC140B, EC700B, EC460B, EC360B, EC330B et EW145B / *Samsung* : excavatrices**E Clé passe-partout de déconnexion**

8398

Convient à différents modèles CAT, International et Komatsu

**F Clé**

787

Convient à différents modèles d'excavatrice, boteur et chargeuse à roues Komatsu, Kalmar, Dressta et Sakai

**G Clé**

D100

Convient à différents modèles d'excavatrice Daewoo et Terex et Doosan D100 et E900

**H Clé**

92274

Convient aux modèles Ford / New Holland : 340, 755B, 550, 540A, 445A, 555, 655A, 340A, 340B, 555B, 545A, 450, 750, 540B, 555A, 7500, 455, 755A

**I Clé**

T209428

Convient aux machines Deere : CT315, 319D, CT322, 323D, 329D, CT332, 333D, 240, 250, 260, 270, 280, 313, 315, 317, 318D, 320, 320D, 325, 326D, 328, 328D, 332, 332D

**J Clé**

D250

Convient à différents modèles Case IH, Bobcat, Ingersoll-Rand, Pollack, Ditch-Witch, Grove, Vermeer, Tenant, Timberjack, Broce, chariot élévateur Terex et JLG

**K Clé**

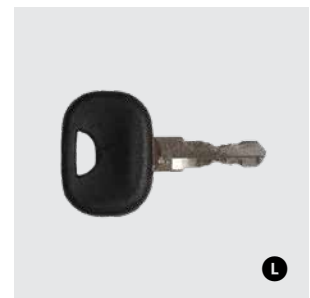
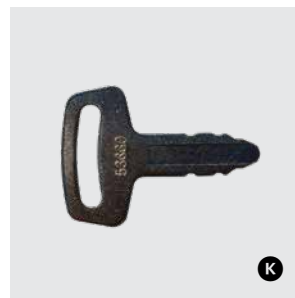
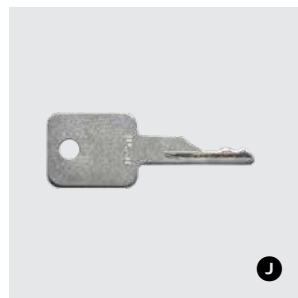
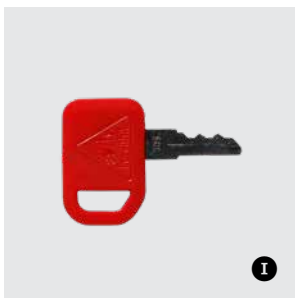
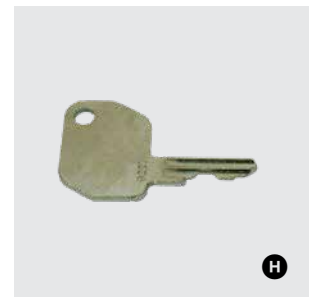
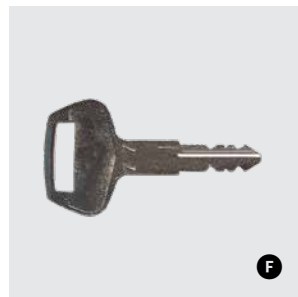
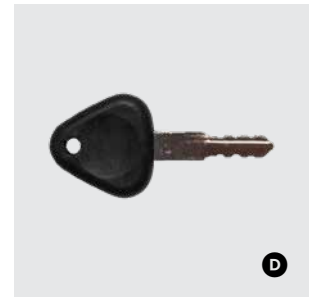
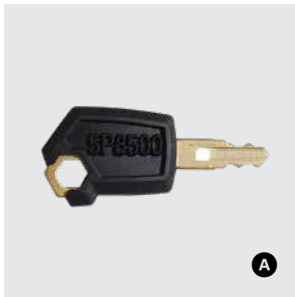
53630

Convient à différents modèles d'excavatrice, excavatrice compact et chargeuse à roues Kubota et chargeuse Thomas

**L Clé**

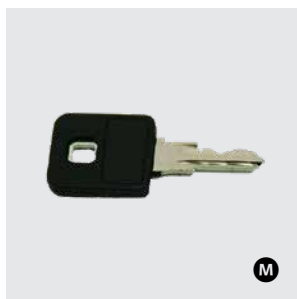
606

Convient à différents modèles de chargeuses sur chenilles Liebherr et Deere





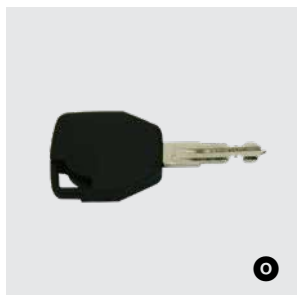
## Pièces Clés



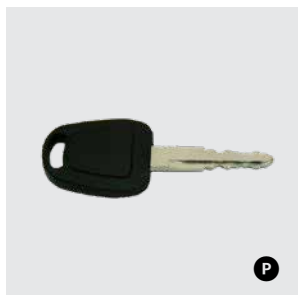
M



N



O



P



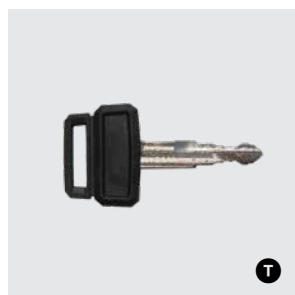
G



R



S



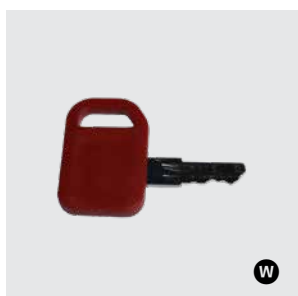
T



U



V



W

**M Clé**

961  
Convient à Ditch Witch : 1330, RT40 et plus

**N Clé**

9901  
Convient à différents modèles de nacelle élévatrice JLG

**O Clé**

81404  
Convient à différents modèles de rétrocaveuse Terex, JCB et Fermanac

**P Clé**

F900  
Convient à Bobcat E80 et différents modèles Daewoo, Doosan et Terex

**Q Porte-clés pro directeur des lieux**

SH212009  
Comprend les clés suivantes : 166, 777, 787, 6060, D250, 8398, 14607, 55240, 83353, 5P8500, 17225531, D300, H800, H806, HD62, JD, K250, KV02, S450, 123243, T800

**R Clé**

301  
Convient à différents modèles d'excavatrice compacte Kubota, Takeuchi, tracteur et excavatrice Yanmar

**S Clé**

63700  
Convient à différents modèles compact B-series Kubota et New Holland, Case IH et Farnall

**T Clé**

D300  
Convient à différents modèles d'excavatrice Daewoo et Terex

**U Clé**

2498  
Convient à différents modèles Isuzu, Mitsubishi, Magnum, Kobelco, TCM, Bomag, Pel-Job, Kawasaki et Marooka

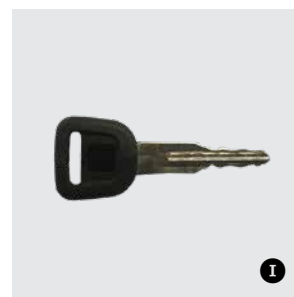
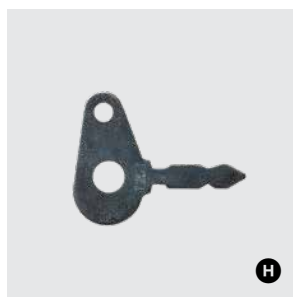
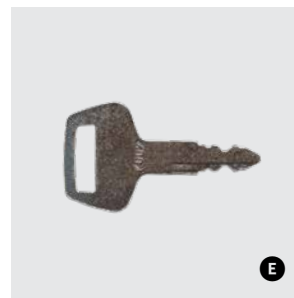
**V Clé**

H800R  
Convient à différents modèles d'excavatrice Deere, Case, Fiat, Hitachi et New Holland

**W Clé**

AT195302  
Convient à : *boueurs* : DX75L-2, DX75M-2 / *chargeuses à roues* : LX100-2, LX120E-2, LX150E-2, LX150-3, LX150-5, LX230-3, LX230-5 / *foresterie* : ZX240F-3, ZX290F-3

# Pièces Clés



**A Porte-clés pro directeur des lieux**

SH902011  
Comprend les clés suivantes : 14607, S450, D250, K250, 5P8500, JD, HD62, 787, H800R

**B Clé**

879480  
Convient à différents modèles New Holland

**C Clé**

706  
Convient au bouchon de réservoir de carburant Liebherr

**D Clé**

SANY  
Convient à différents modèles Sany

**E Clé**

KV02  
Convient à différents modèles d'excavatrice Kato

**F Clé**

C001  
Convient à différents modèles de chargeuses à roues Volvo

**G Clé**

974  
Convient à différents modèles Sakai

**H Clé**

T250  
Convient à différents modèles Lucas, Nesan, Bosch, Ford et Scattrack

**I Clé**

840  
Convient à différents modèles de tracteur Kubota

**J Clé**

H806  
Convient à différents modèles d'excavatrice compacte Case, chargeuse à chenilles Gehl, excavatrice New Holland et Takeuchi

**K Clé**

MS634212  
Convient au sectionneur coupe-batterie Terex

**L Clé**

8157766  
Convient au sectionneur coupe-batterie Volvo





## **Rendement supérieur. Qualité de service intensif.**

---

Les produits de première qualité ValPar sont éprouvés et testés dans les conditions les plus difficiles sur terre afin d'améliorer le temps de service et de réduire les coûts d'exploitation pour toutes les marques et applications.

- **Lubrifiants**
- **Éclairage**
- **Démarrateurs**
- **Alternateurs**
- **Batteries**
- **Liquides**
- **Filtres**
- **Vitre de cabine**
- **Et plus**

Pour connaître l'adresse du distributeur ValPar le plus près, veuillez téléphoner au 1 877 685-4886 ou visitez nous en ligne à [www.valpar.ca](http://www.valpar.ca)

**ValPar**  
BP 3856  
Regina, SK  
S4P 3R8